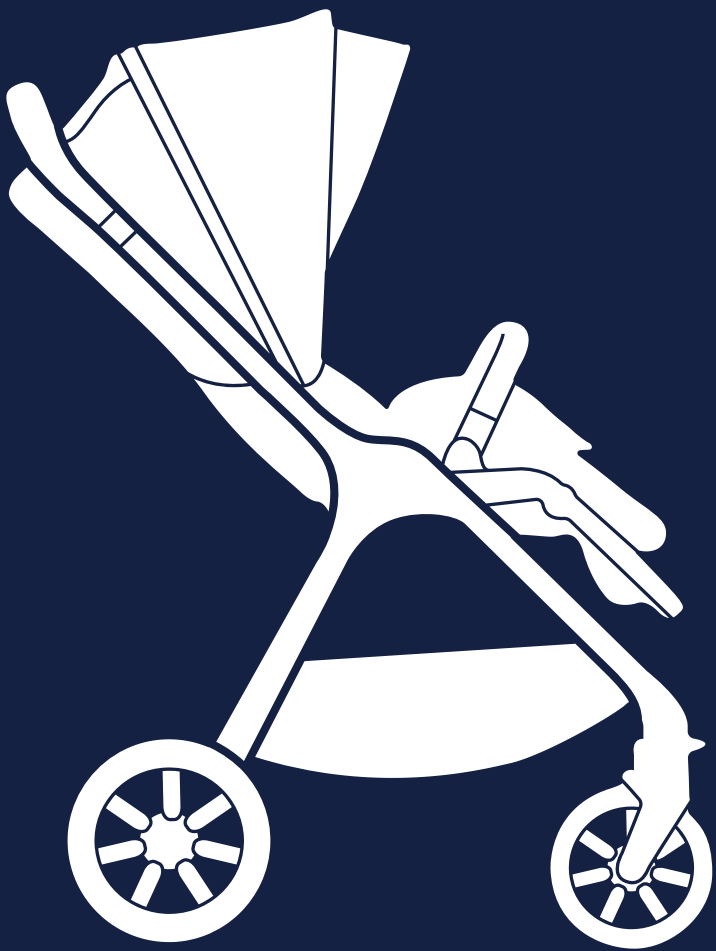
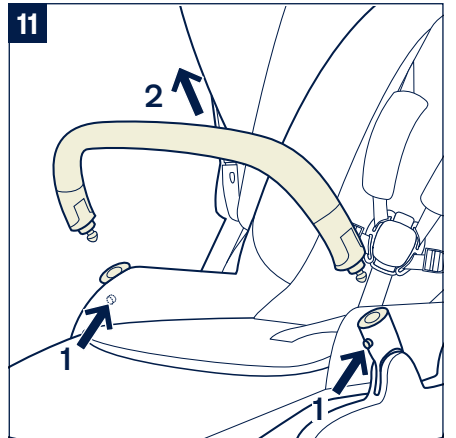
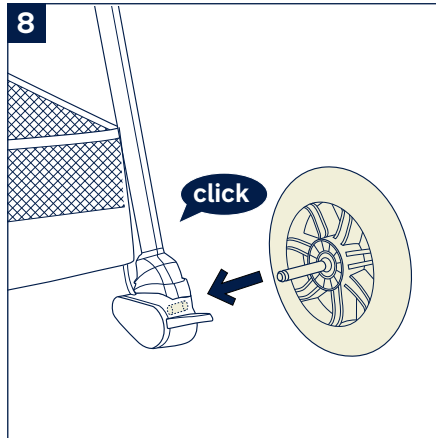
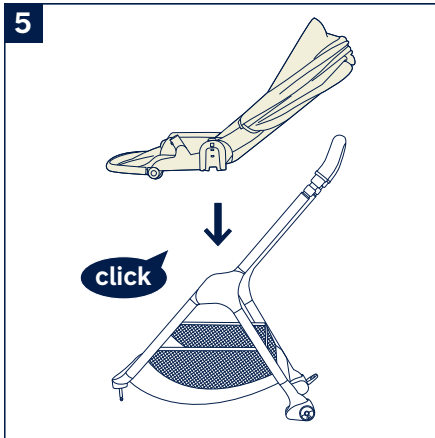
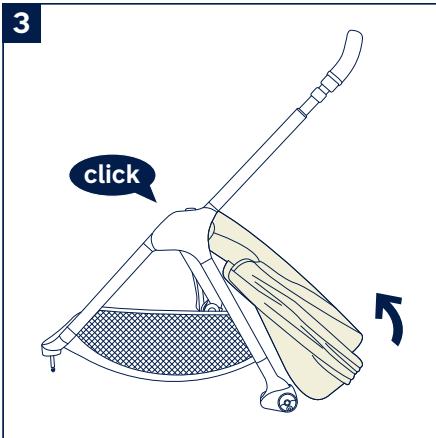
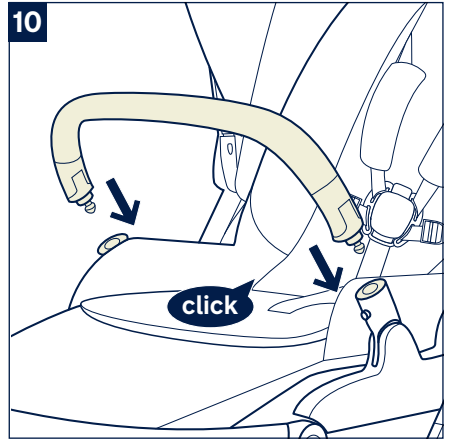
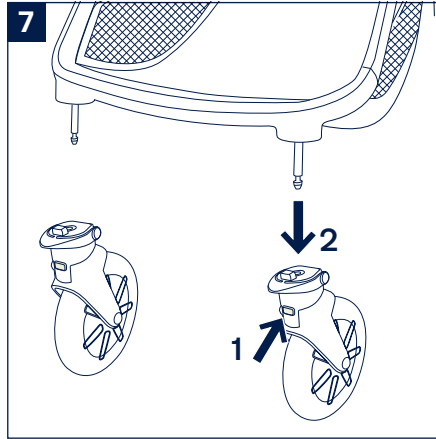
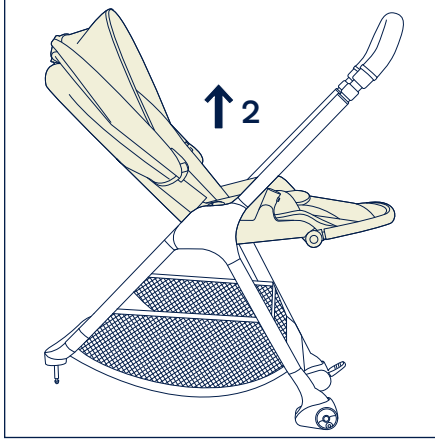
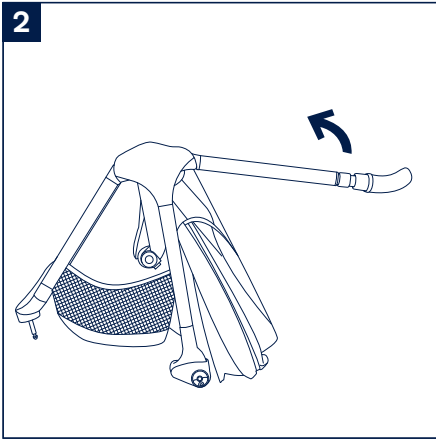
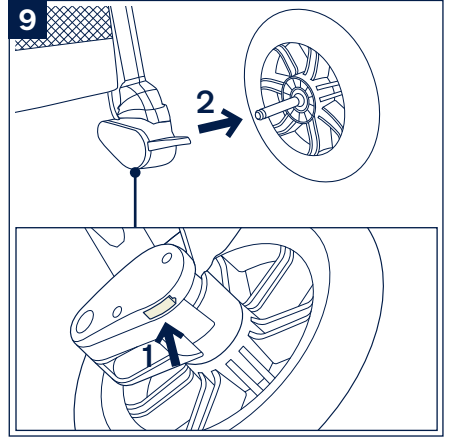
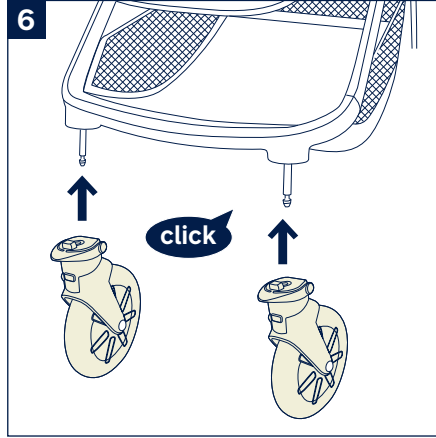
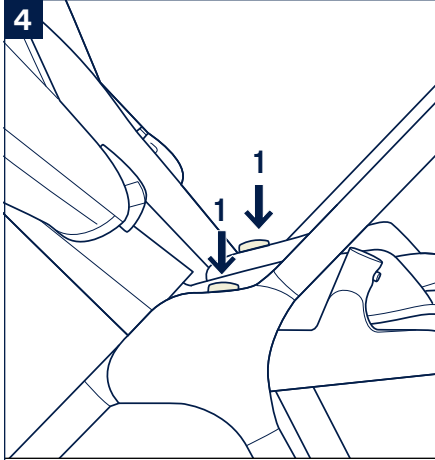
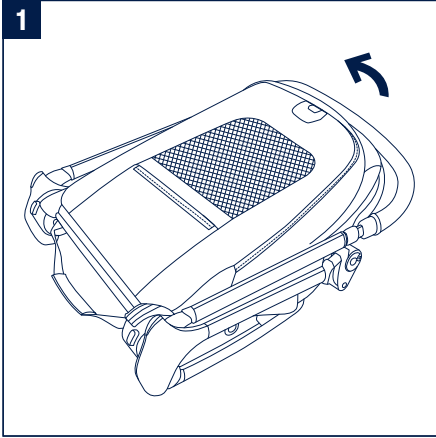


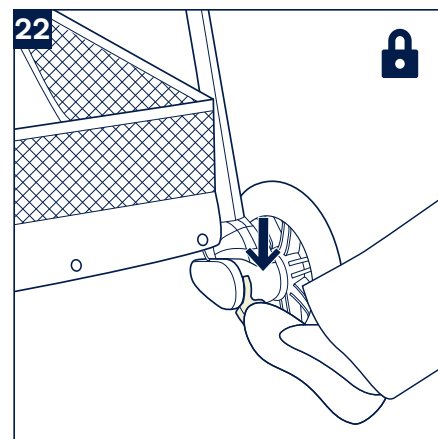
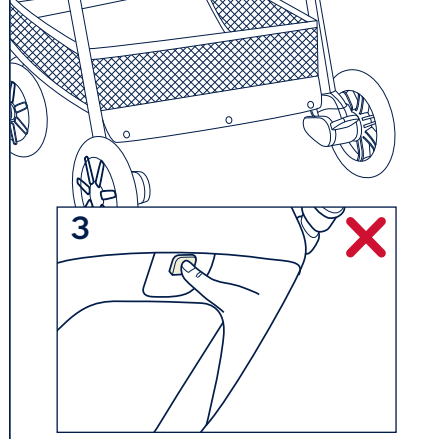
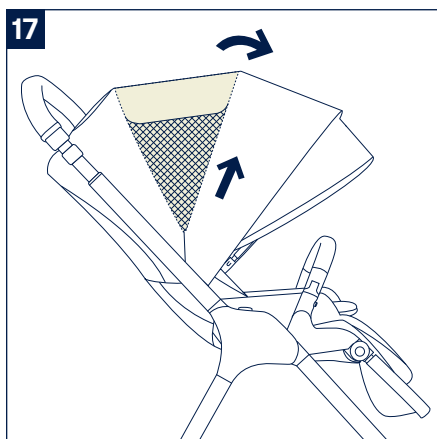
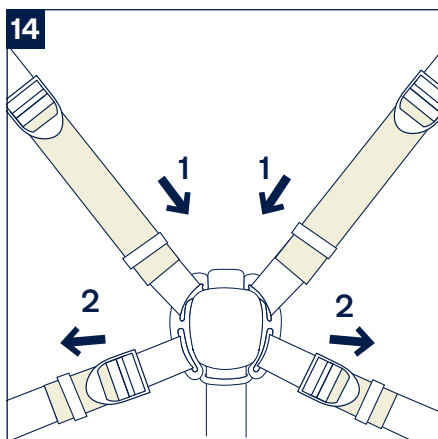
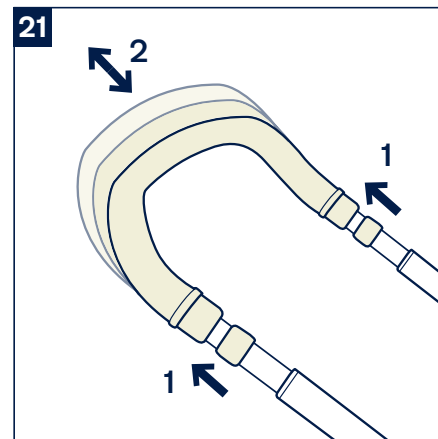
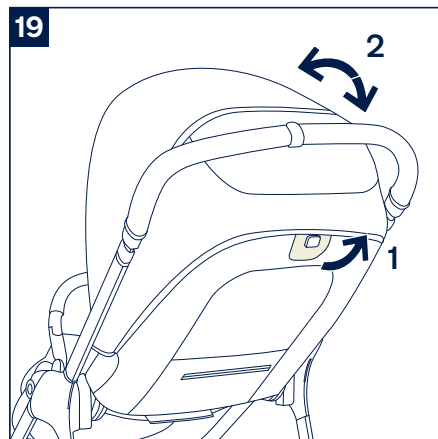
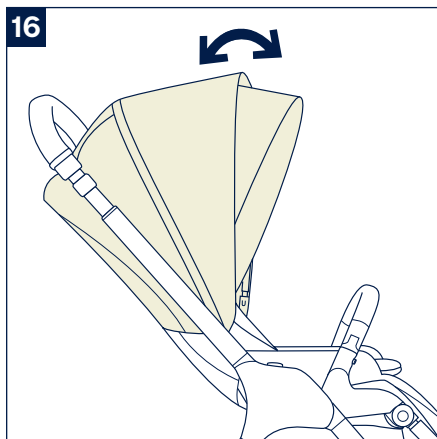
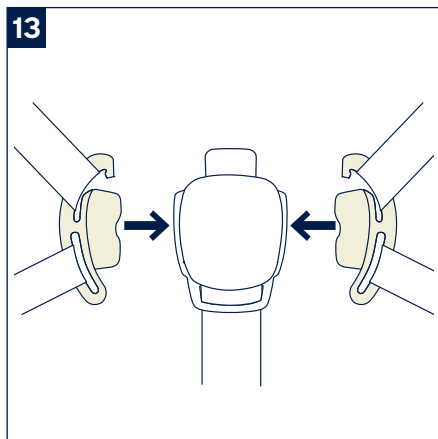
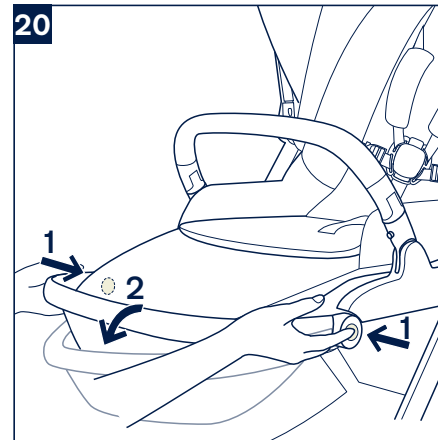
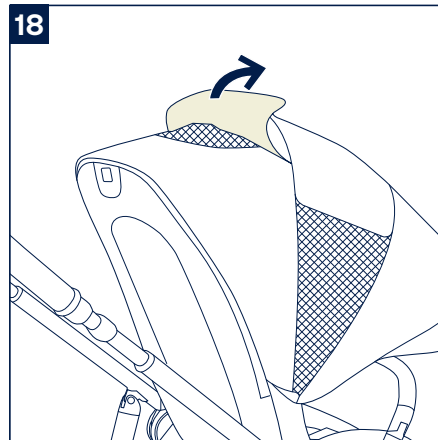
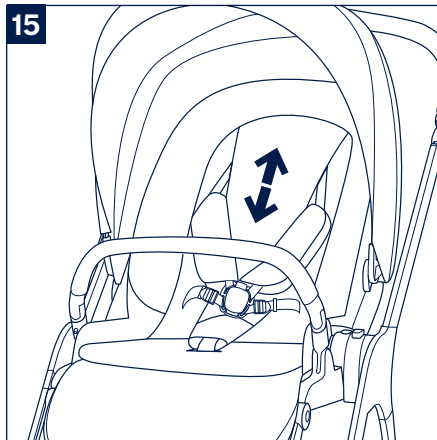
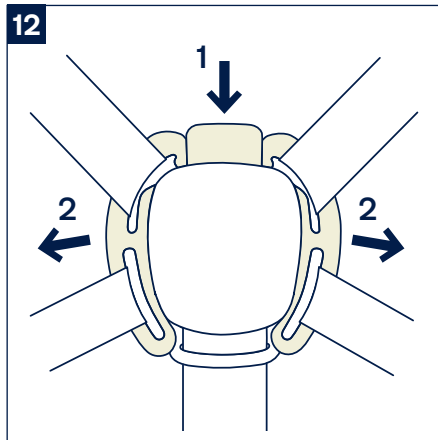
nuna®

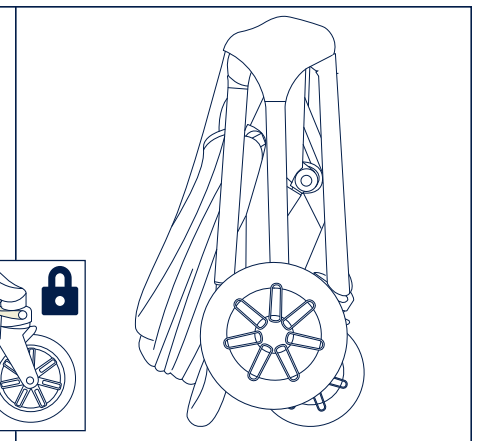
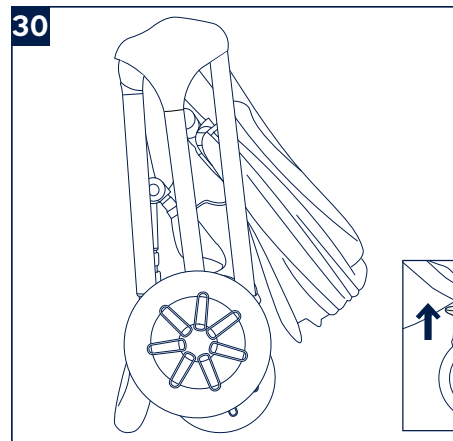
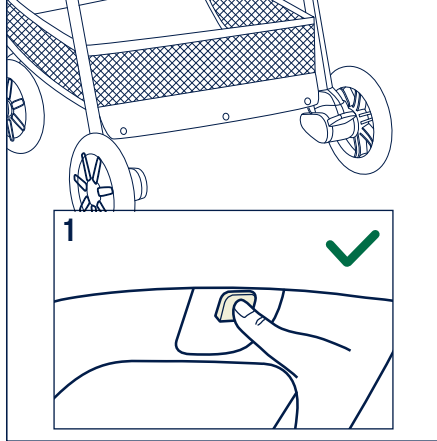
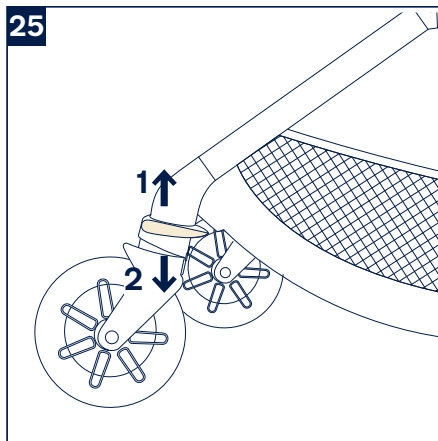
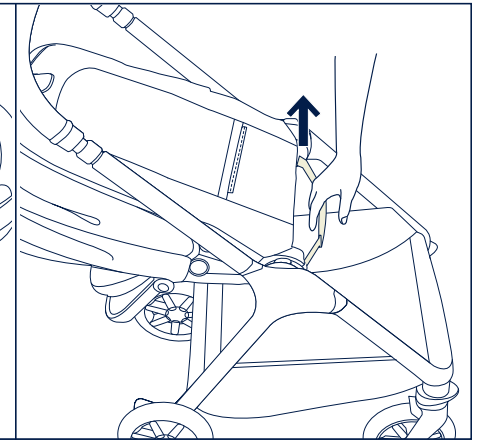
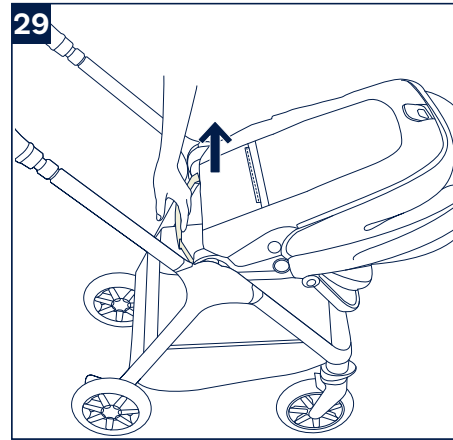
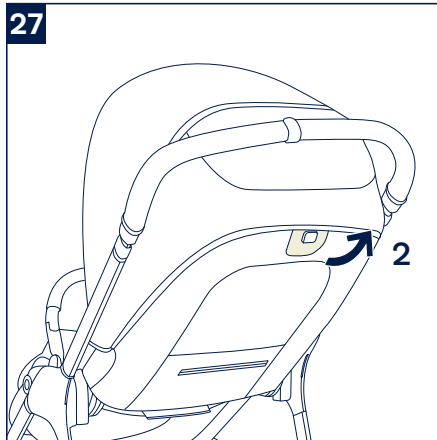
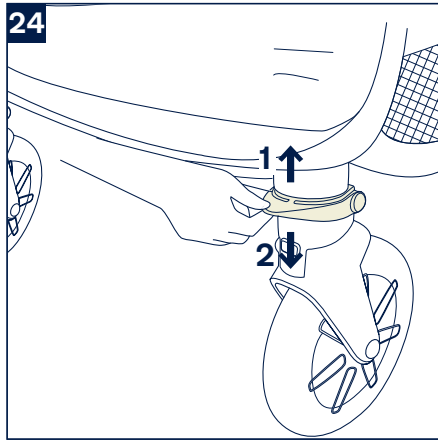
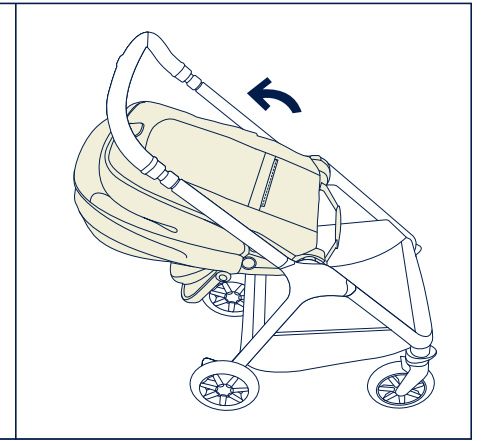
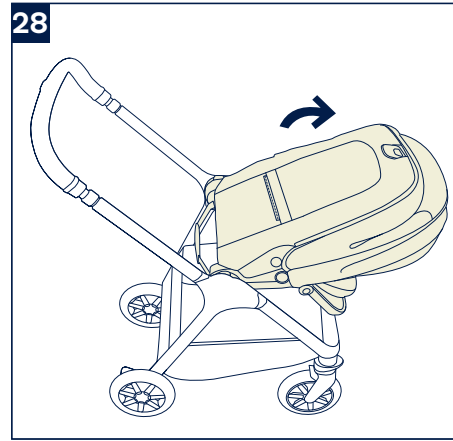
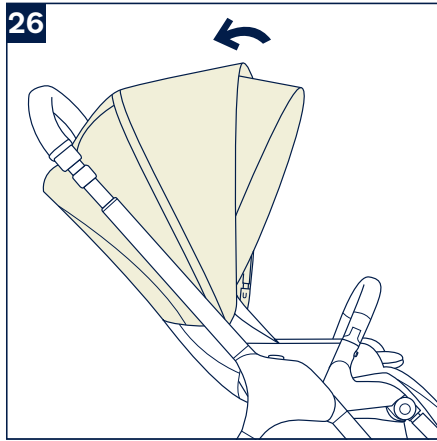
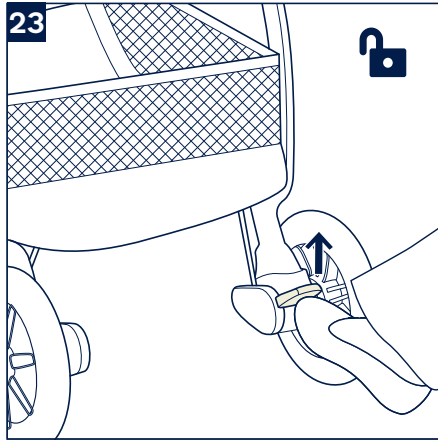


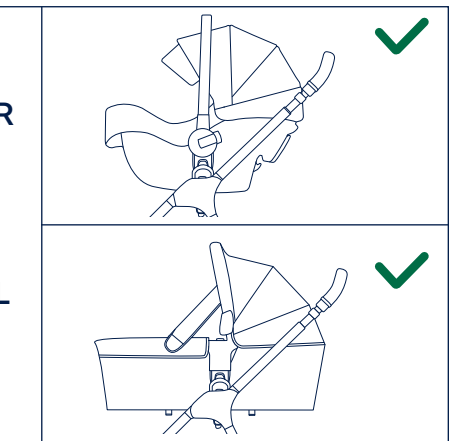
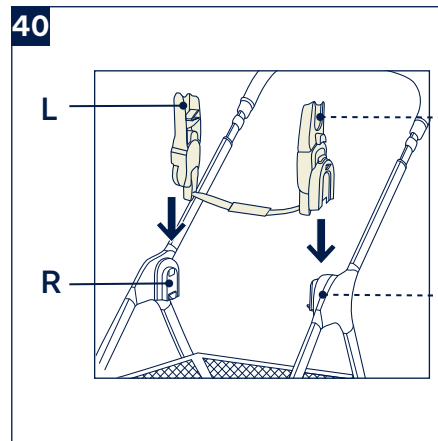
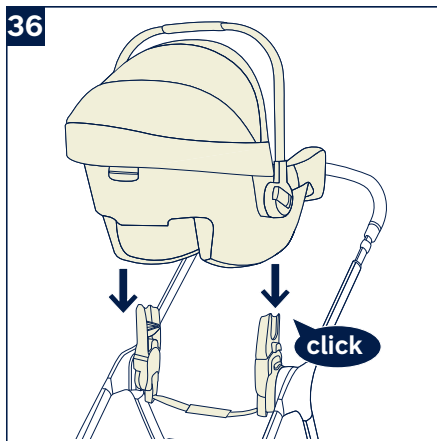
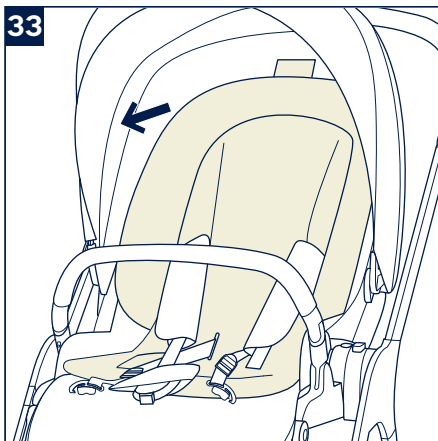
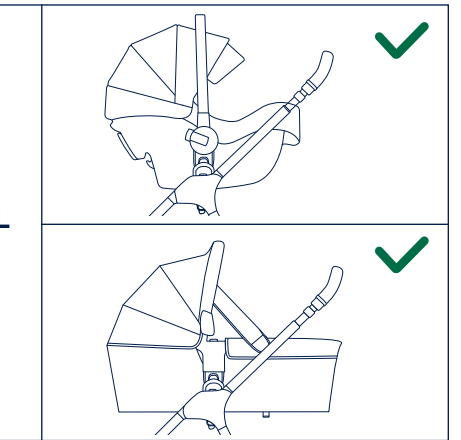
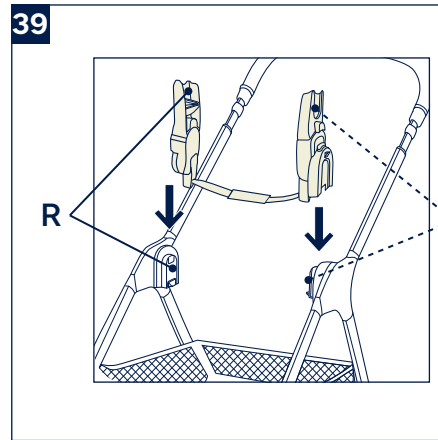
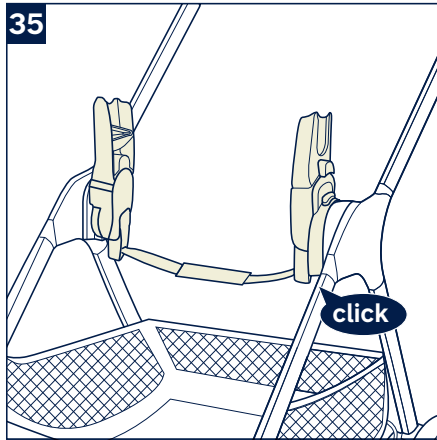
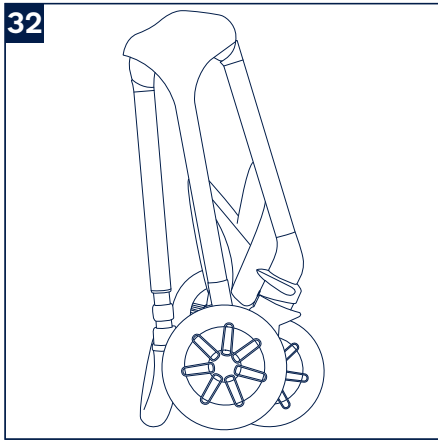
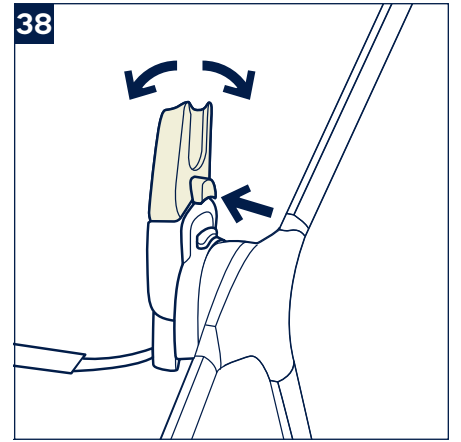
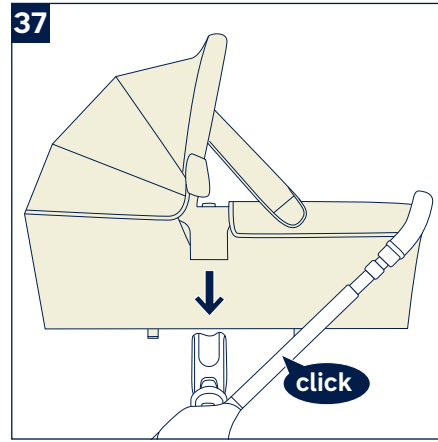
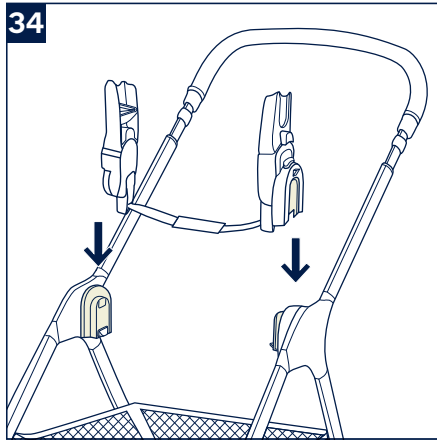
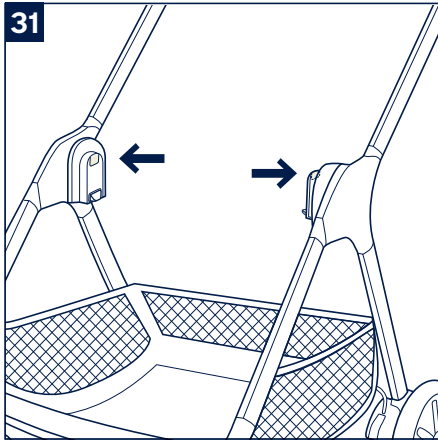
trivnext™

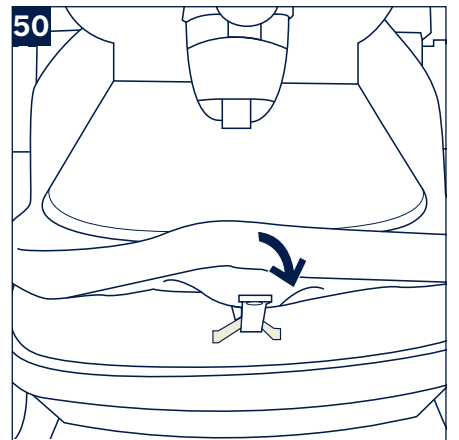
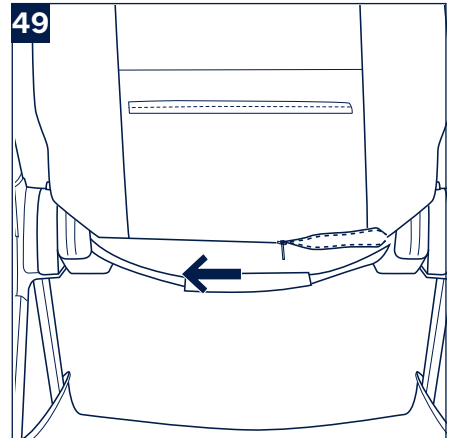
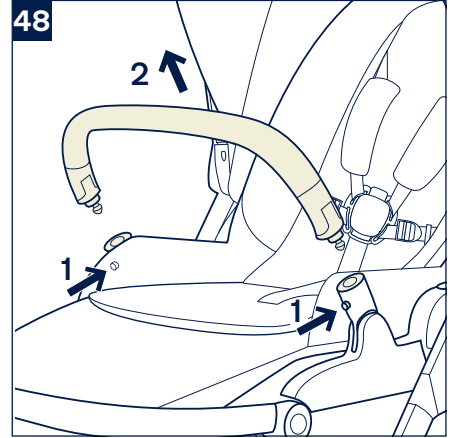
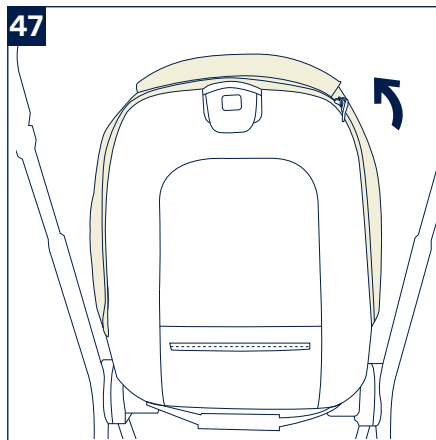
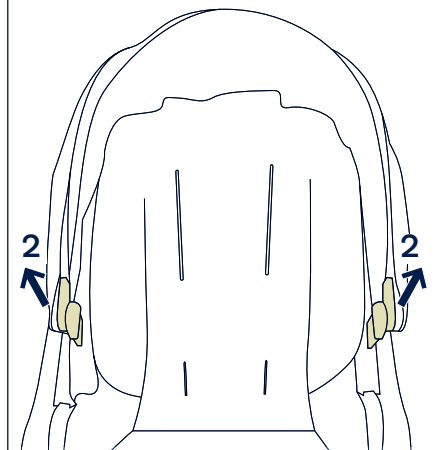
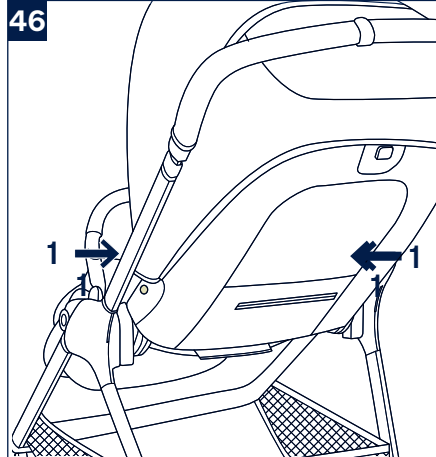
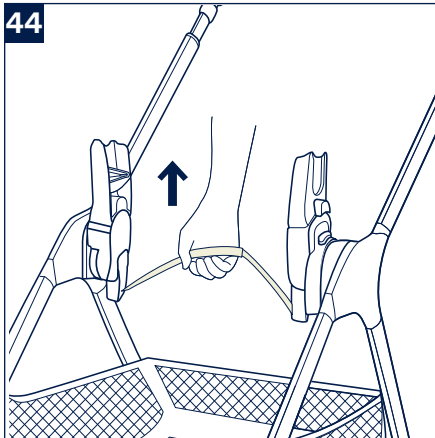
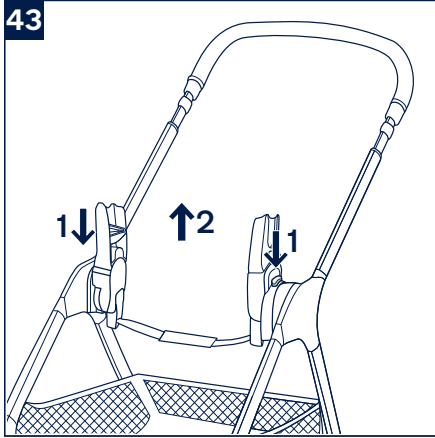
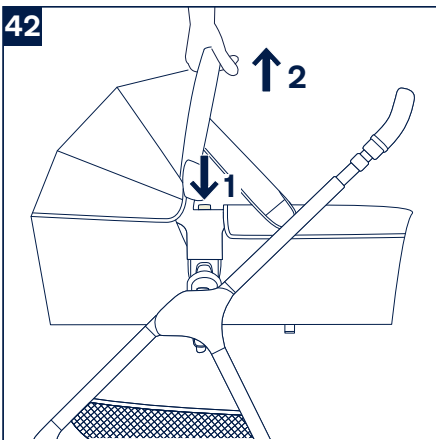
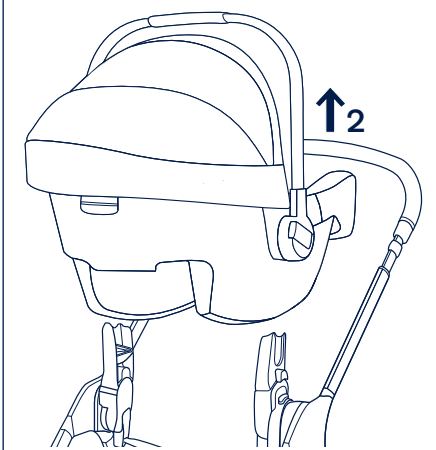
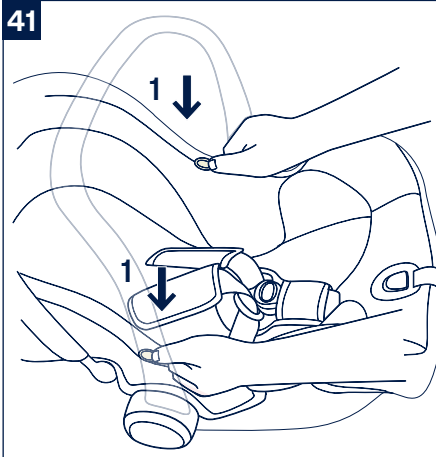
**IMPORTANT- READ CAREFULLY
AND KEEP FOR
FUTURE REFERENCE**

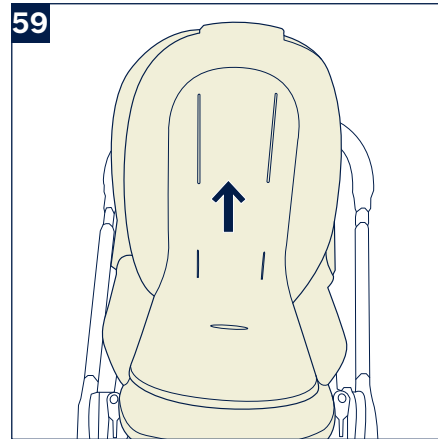
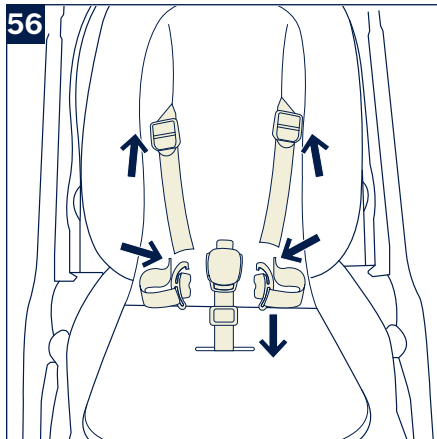
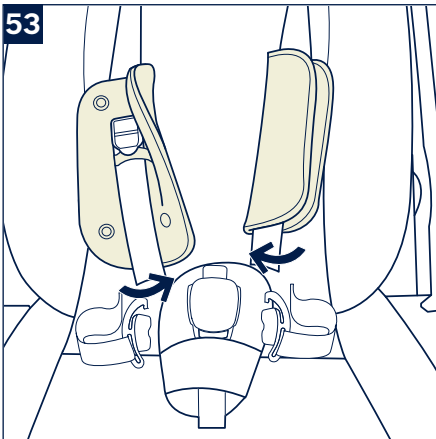
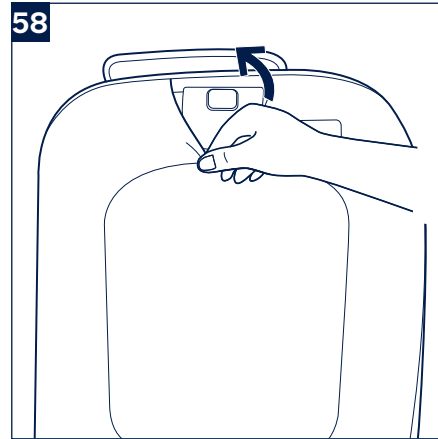
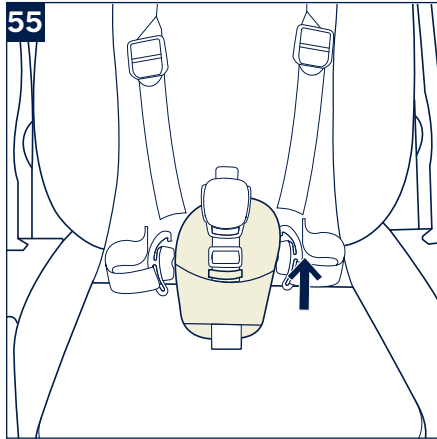
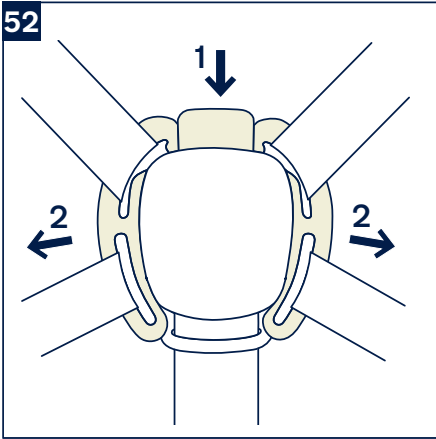
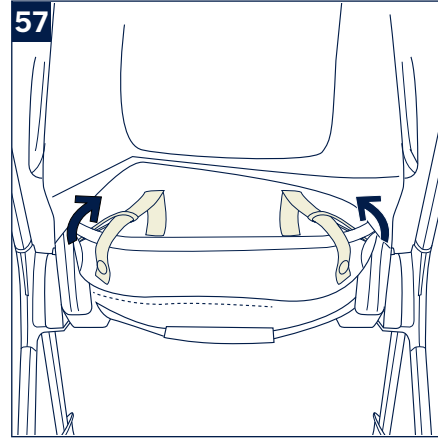
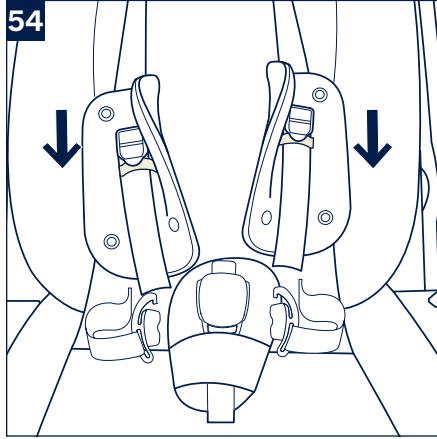












Designed
around your life



Contents	3
Product Information	3
Warranty	
Contact	
Child Usage Requirements	3
Product Set Up	3
Product Use	3
Accessories	4
Detach & Assemble Soft Goods	5
Cleaning and Maintenance	5
Parts List	5
Français (FR)	7
Deutsch (DE)	11
Nederlands (NL)	15
Italiano (IT)	19
Español (ES)	23
Português (PT)	28
Polski (PL)	32
Čeština (CZ)	37
Slovenčina (SK)	41
Hrvatski (HR)	45
Slovenščina (SL)	49
Русский (RU)	53
Norsk (NO)	58
Svenska (SV)	62
Suomi (FI)	66
Dansk (DK)	70
Română (RO)	74
Ελληνικά (EL)	78
Türkçe (TR)	83
Hungarian (HU)	87
٩٢	
(AR) العربية	95
한국어 (KO)	95
繁中	99
简中	103

Product Information

Model Number: _____

Manufactured Date: _____

Warranty

We have purposely designed our high-quality products so that they can grow with both your child and your family. Because we stand by our product, our gear is covered by a custom warranty per product, starting from the day it was purchased. Please have the proof of purchase, model number and manufactured date available when you contact us.

For warranty information please visit:
www.nunababy.com
Click the "Warranty" link on the homepage.

Contact

For replacement parts, service, or additional warranty questions, please contact our customer service department.

info@nunababy.com
www.nunababy.com

NUNA International B.V.
Van der Valk Boumanweg 178 C
2352JD Leiderdorp
The Netherlands

Child Usage Requirements

This stroller seat is suitable for use with children who meet the following requirements:

Birth to 22 kg or 4 years whichever comes first.

When using the stroller frame with TRIV carry cot or Nuna infant carriers, refer to the child usage requirements listed in those instruction manuals.

This product complies to EN 1888-2:2018+A1:2022

Product Set Up

Open Stroller

- 1 - Take the stroller frame out. (1)
- 2 - Rotate the handle up to open the stroller frame. (2)
- 3 - Pull the seat to open it. (3)
A "click" sound means the seat is open.
Check that the stroller is completely latched open before continuing.

Switch Seat

Please switch seat if you needed.

- 1 - Press the seat release button (4)-1 and lift the seat up (4)-2.
- 2 - Reverse the seat, and then attach it to the frame. (5)
A "click" sound means the seat is attached completely.

Front Wheels

- 1 - Insert the front wheel into the front leg. (6)
A "click" sound means the front wheel is assembled completely.
Check the wheel is securely attached by pulling out.Repeat on opposite side.
- 2 - To remove the front wheel, press the release button (7)-1 and detach the front wheel from the front leg (7)-2.

Rear Wheels

- 1 - Insert the rear wheel into the rear leg. (8)
A "click" sound means the rear wheel is assembled completely.
Check the wheel is securely attached by pulling out.Repeat on opposite side.
- 2 - To remove the rear wheel, press the release button (9)-1 and detach the rear wheel from the rear leg (9)-2.

Arm Bar

- ! Always secure the child with the harness. The arm bar is not a restraint device.
- 1 - Align the arm bar ends with the arm bar mounts, and insert until it clicks into place. (10)
A "click" sound means the arm bar is assembled completely.
 - 2 - To remove the arm bar, press the arm bar release buttons (11)-1 and remove the arm bar (11)-2.

Product Use

Securing Your Child

- 1 - Push the top button on the buckle (12)-1 to release the buckle latch and remove the magnetic clips (12)-2. Place your child in the stroller.
- 2 - Insert the magnetic clips into the buckle. (13)
- 3 - Fit the harness snugly to your child by pulling the adjustment straps to tighten (14)-1. Then pull the waist adjustment straps out (14)-2.

Shoulder Harness Position

- 1 - The upper shoulder harness buckles can be moved up and down for added adjustment. (15)
! To avoid serious injury from falling or sliding out, always secure your child with the harness.
Make sure the harness is adjusted properly and your child is snugly secured. The space between the child and the shoulder harness should be about the thickness of one finger.
DO NOT cross the shoulder belts. This will cause pressure on child's neck.

Canopy

- 1 - To open the canopy, pull the canopy toward the front of the seat, and to fold, push it back. (16)
- 2 - Open the zipper on the canopy for extra shade. (17)
- 3 - For added ventilation, flip the canopy window cover up. (18)
! Before using the stroller, peel off the protective film covering the BMW logo button located on the rear canopy panel.

Recline

There are 4 recline positions for the backrest.

- 1 - To raise or lower the backrest, squeeze the recline adjustment button (19)-1, and pull the backrest up or down (19)-2.
! Please do not press the button (19)-3 on the middle of the recline adjustment button when adjusting the angle for the recline.
Make sure the recline is adjusted properly for use.

Calf Support

The calf support has 2 use positions.

- 1 - To raise the calf support, lift up.
- 2 - To lower the calf support, press the adjustment button (20)-1, and push down (20)-2.

Handle

The handle has 5 positions.

- 1 - To adjust the height of the handle, pull the handle adjustment button (21)-1 and pull the handle up or down (21)-2.

Brake

- 1 - To lock the rear wheels, step down on the brake lever. (22)
- 2 - To unlock the rear wheels, lift up on the brake lever. (23)
! Always apply the brake when the stroller is stopped. Push the stroller slightly to ensure the brake is engaged.

Front Swivel Locks

In Use Position:

It is recommended to use the front swivel locks on uneven surfaces.

- 1 - Pull the front swivel lock up to lock the front wheel. (24)-1
Push the front swivel lock down to unlock. (24)-2

Fold Position:

Lock the wheels forward of the stroller frame before folding. This allows the stroller to stand on its own.

- 2 - With the front wheel forward of the stroller frame, pull the front swivel lock up (25)-1 to lock the wheel and push down to unlock it. (25)-2

Fold

The stroller can be folded with forward facing seat or rear facing seat or without the seat. Before folding the stroller, adjust the handle to the lowest position and suggest the front swivel locks are locked.

- 1 - Fold the canopy. (26)
- 2 - Press the folding release button (27)-1 on the middle of the recline adjustment button and then squeeze the recline adjustment button (27)-2.

- 3 - Fold the seat. (28)
- 4 - Pull the folding webbing of the seat to fold the stroller. (29) (30)
- 5 - The stroller can stand by forward wheels swivel locked. (30)
- 6 - Press the folding buttons of the seat mounts. (31)
- 7 - Fold the stroller. (32)

! The stroller without seat can stand by handle and the front wheels.

Insert

- 1 - To assemble the insert, place the insert over the seat and thread the shoulder, waist and crotch harnesses through their respective slots. (33)

Accessories

! Not all accessories are included on some models.

Post adaptors

For Nuna infant carrier and TRIV carry cot assembly and usage, please refer to the infant carrier and carry cot instruction manual.

- 1 - To attach the post adaptors, place the post adaptors on the seat mounts. A "click" sound means the post adaptors are attached. (34)(35)
- 2 - To attach infant carrier, place the infant carrier on the post adaptors. A "click" sound means the infant carrier is attached. (36)
- 3 - To attach carry cot, place the carry cot on the post adaptors. A "click" sound means the carry cot is attached. (37)
- 4 - The infant carrier and carry cot angle can be adjusted with our adjustable adaptors. (38)
- 5 - When used with rear facing, the letters on the post adaptors are the same as those on the frame plastic. (39)
- 6 - When used with front facing, the letters on the post adaptors are opposite to those on the frame plastic. (40)
- 7 - To remove the infant carrier, push the release buttons on the infant carrier (41)-1 and lift up (41)-2.
- 8 - To remove carry cot, press the release buttons on the side of the carry cot (42)-1 and lift up (42)-2.
- 9 - To remove the post adaptors, pull the adaptor release buttons (43)-1 and lift up (43)-2.

! Remove the infant carrier and carry cot before folding.

Fold the Stroller with Post adaptors

Before folding the stroller with post adaptors, adjust the handle to the lowest position and suggest the front swivel locks are locked.

- 1 - Pull the folding webbing of the post adaptors to fold the stroller. (44)

! The stroller with the post adaptors can stand by handle and the front wheels.

TRIV Rain Cover

Check that the canopy is completely open before attaching the rain cover.

- 1 - To assemble the rain cover, place it over the pushchair. (45)

! **ALWAYS** check ventilation when the rain cover is on the product.

ALWAYS check that the rain cover has been cleaned and dried before folding.

DO NOT fold the pushchair when the rain cover is attached.

DO NOT place your child in the pushchair in hot weather with the rain cover attached.

Detach & Assemble Soft Goods

To detach seat soft goods, follow the steps (46) - (59) as shown, and to re-assemble seat soft goods, follow the steps above in reverse.

Cleaning and Maintenance

Clean the frame, plastic parts, and fabric with a damp cloth, but do not use abrasives or bleach. Do not use silicon lubricants as they will attract dirt and grime. Do not store your stroller in a damp place.

Clean the stroller wheels regularly with water and remove any dirt.

To ensure long-lasting use, wipe the stroller off with a soft, absorbent cloth after using it in rainy weather.

Refer to the care label attached to the soft goods for washing and drying instructions.

It is normal for fabric to color from sunlight and to show wear and tear after a long period of use, even when used normally.

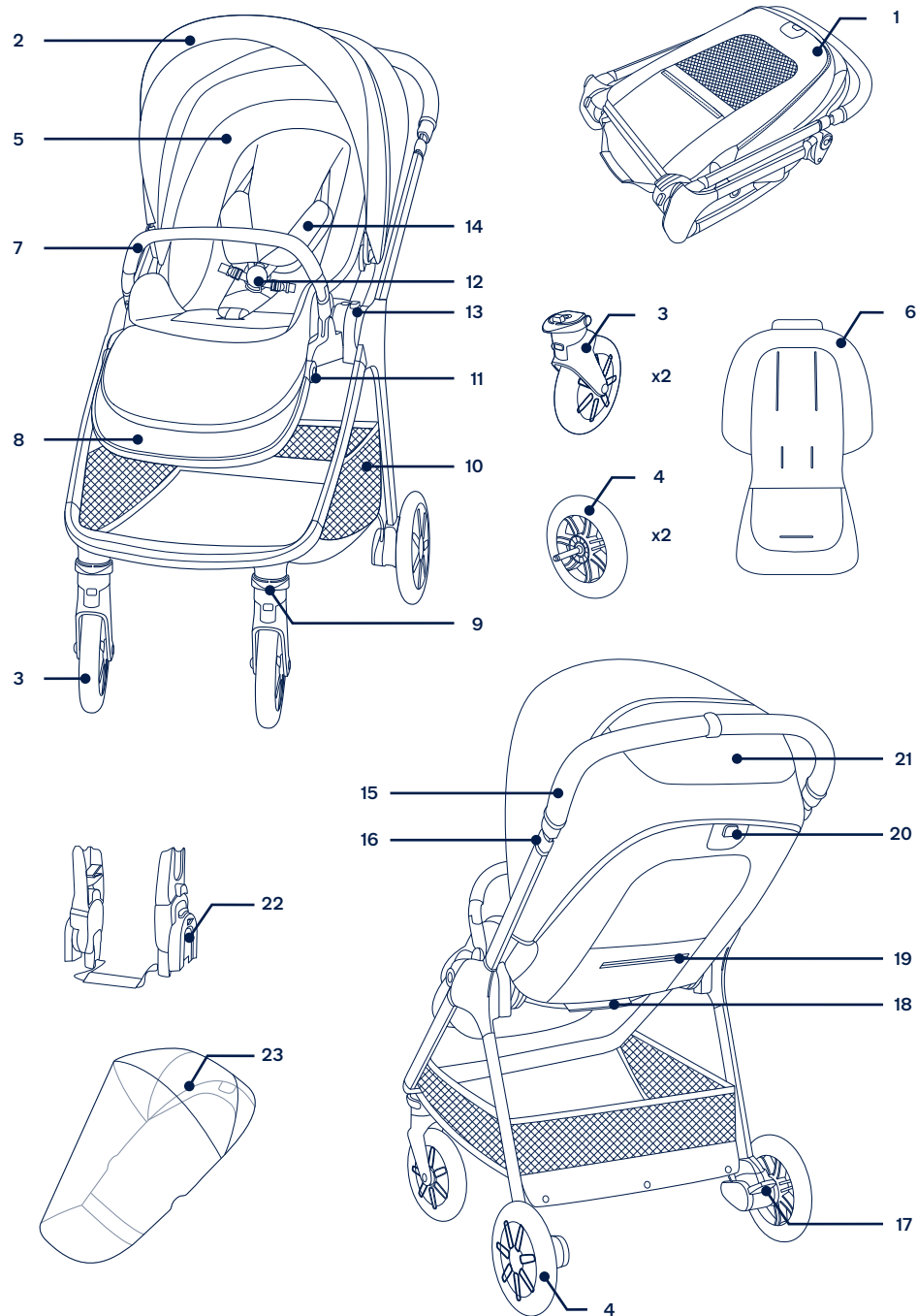
For reasons of safety, only use original Nuna parts.

Check regularly if everything functions properly. If any parts are torn, broken, or missing, stop using this product.

Parts List

Make sure all parts are available before assembly. If any part is missing, please contact local retailer. No tools are required for assembly.

- 1 Stroller Frame
- 2 Canopy
- 3 Front Wheel (x2)
- 4 Rear Wheel (x2)
- 5 Seat Pad
- 6 Insert
- 7 Arm Bar
- 8 Calf Support
- 9 Swivel Lock
- 10 Storage Basket
- 11 Calf Support Adjustment Button
- 12 Buckle
- 13 Seat Release Button
- 14 Shoulder Harness Pad
- 15 Handle
- 16 Handle Adjustment Button
- 17 Brake Lever
- 18 Folding Webbing
- 19 Storage Pocket (maximum load = 0.45 kg)
- 20 Recline Adjustment Button/Folding Release Button
- 21 Canopy Window
- 22 Post adaptors
- 23 Rain Cover



⚠ Veuillez consulter le livret d'avertissements séparé avant d'utiliser le produit.

IMPORTANT – A LIRE ATTENTIVEMENT ET À CONSERVER POUR RÉFÉRENCE ULTÉRIEURE

Informations sur le produit

Numéro de modèle : _____

Date de fabrication : _____

Garantie

Nous avons conçu spécialement nos produits de haute qualité afin qu'ils puissent accompagner le développement de votre enfant et de votre famille. Nous soutenons notre produit en couvrant notre matériel par une garantie personnalisée, commençant le jour de son achat. Ayez la preuve d'achat, le numéro de modèle et la date de fabrication à disposition lorsque vous nous contactez.

Pour des informations sur la garantie, veuillez visiter : www.nunababy.com
Cliquez sur le lien « Garantie » dans la page d'accueil.

Contact

Pour des informations sur les pièces de rechange, le service ou des questions supplémentaires sur la garantie, veuillez contacter notre service client.

info@nunababy.com
www.nunababy.com

Exigences d'utilisation avec un enfant

Ce siège de poussette est adapté aux enfants répondant aux exigences suivantes :

De la naissance jusqu'à 22 kg ou 4 ans à la première des deux limites atteintes

En cas d'utilisation du cadre de la poussette avec une nacelle ou un siège bébé Nuna, consultez les exigences d'utilisation indiquées dans les modes d'emploi correspondants.

Ce produit est conforme aux normes EN 1888-2:2018+A1:2022

Configuration du produit

Ouverture de la poussette

- 1 - Retirez le cadre de la poussette. (1)

- 2 - Tournez la poignée vers le haut pour ouvrir le cadre de la poussette. (2)
- 3 - Tirez le siège pour l'ouvrir. (3)
Vous entendrez un « clic » signifiant que le siège est ouvert. Vérifiez que la poussette est complètement désenclenchée avant de poursuivre.

Basculement du siège

Veuillez basculer le siège si nécessaire.

- 1 - Appuyez sur le bouton de déverrouillage du siège (4)-1 et soulevez le siège (4)-2.
- 2 - Retournez le siège, puis fixez-le au cadre. (5)
Vous entendrez un « clic » signifiant que le siège est complètement fixé.

Roues avant

- 1 - Insérez la roue avant dans le piètement avant. (6)
Vous entendrez un « clic » signifiant que la roue avant est complètement assemblée. Vérifiez que la roue est correctement fixée en tirant dessus. Répétez la manipulation sur le côté opposé.
- 2 - Pour enlever la roue avant, appuyez sur le bouton de déverrouillage (7)-1 et détachez la roue avant du piètement avant (7)-2.

Roues arrière

- 1 - Insérez la roue arrière dans le piètement arrière. (8)
Vous entendrez un « clic » signifiant que la roue arrière est complètement assemblée. Vérifiez que la roue est correctement fixée en tirant dessus. Répétez la manipulation sur le côté opposé.
- 2 - Pour enlever la roue arrière, appuyez sur le bouton de déverrouillage (9)-1 et détachez la roue arrière du piètement arrière (9)-2.

Barre de sécurité

- ! Attachez toujours l'enfant avec le harnais. La barre de sécurité n'est pas un dispositif de retenue.
- 1 - Alignez les extrémités de la barre de sécurité avec les montants de la barre de sécurité et insérez-la jusqu'à ce qu'elle s'enclenche en place. (10)
Vous entendrez un « clic » signifiant que la barre de sécurité est complètement assemblée.
 - 2 - Pour enlever la barre de sécurité, appuyez sur les boutons de déverrouillage de la barre de sécurité (11)-1 et enlevez la barre de sécurité (11)-2.

Utilisation du produit

Installation de votre enfant

- 1 - Appuyez sur le bouton supérieur de la boucle (12)-1 pour libérer le loquet de la boucle et retirer les clips magnétiques (12)-2. Placez votre enfant dans la poussette.
- 2 - Insérez les clips magnétiques dans la boucle. (13)
- 3 - Ajustez bien le harnais sur votre enfant en tirant sur les sangles d'ajustement pour le serrer (14)-1. Puis tirez les sangles de réglage au niveau de la taille (14)-2.

Position du harnais d'épaules

- 1 - Les boucles supérieures du harnais d'épaules peuvent être remontées et abaissées pour un réglage supplémentaire. (15)
! Attachez toujours votre enfant avec le harnais pour éviter que l'enfant ne se blesse en tombant ou en glissant du siège. Assurez-vous que le harnais est correctement ajusté et que votre enfant est bien attaché. L'espace entre l'enfant et le harnais d'épaules doit faire environ l'épaisseur d'un doigt. **NE CROISEZ PAS** les ceintures d'épaules. Ceci appliquerait une pression sur le cou de l'enfant.

Voilure

- 1 - Pour ouvrir la voilure, tirez la voilure vers l'avant du siège. Pour la plier, repoussez-la. (16)
- 2 - Ouvrez la fermeture éclair sur la voilure pour obtenir davantage d'ombre. (17)
- 3 - For added ventilation, flip the canopy window cover up. (18)
! Avant d'utiliser la poussette, décollez le film protecteur recouvrant le bouton logo BMW situé sur le panneau arrière de la capote.

Position

Il existe 4 positions d'inclinaison pour le dossier.

- 1 - Pour relever ou abaisser le dossier, appuyez sur le bouton de réglage de l'inclinaison (19)-1 et tirez le dossier vers le haut ou le bas (19)-2.
! Veuillez ne pas appuyer sur le bouton (19)-3 au milieu du bouton de réglage de l'inclinaison lors du réglage de l'angle de l'inclinaison. L'inclinaison doit être ajustée correctement avant utilisation.

Repose-mollets

Le repose-mollets comprend 2 positions d'utilisation.

- 1 - Pour remonter le repose-mollets, soulevez.
- 2 - Pour abaisser le repose-mollets, appuyez sur le bouton de réglage (20)-1, puis poussez vers le bas (20)-2.

Poignée

La poignée dispose de 5 positions.

- 1 - Pour régler la hauteur de la poignée, tirez le bouton de réglage de la poignée (21)-1 et tirez la poignée vers le haut ou le bas (21)-2.

Frein

- 1 - Pour verrouiller les roues arrière, appuyez sur le levier de frein. (22)
- 2 - Pour déverrouiller les roues arrière, relevez le levier de frein. (23)

! Enclenchez toujours le frein lorsque la poussette est arrêtée. Poussez légèrement la poussette pour vous assurer que le frein est enclenché.

Verrouillages de pivotement avant

Position utilisé:

Il est recommandé d'utiliser les verrous de pivotement avant sur les surfaces irrégulières.

- 1 - Tirez le verrouillage de pivotement avant vers le haut pour verrouiller la roue avant. (24)-1 Poussez le verrouillage de pivotement avant vers le bas pour le déverrouiller. (24)-2

Position plié:

Verrouillez les roues en avant du châssis de la poussette avant de la plier. Cela permet à la poussette de tenir debout toute seule.

- 2 - Avec la roue avant du châssis de la poussette vers l'avant, tirez le verrou pivotant avant vers le haut (25)-1 pour verrouiller la roue et poussez vers le bas (25)-2 pour déverrouiller.

Pliage

La poussette peut être pliée avec le siège orienté face à la route, le siège orienté dos à la route ou sans le siège. Avant de plier la poussette, ajustez la poignée à la position la plus basse et assurez-vous que les verrouillages de pivotement avant sont déverrouillés.

- 1 - Pliez la voilure. (26)
- 2 - Appuyez sur le bouton de déverrouillage du pliage (27)-1 au milieu du bouton de réglage de l'inclinaison puis appuyez sur le bouton de réglage de l'inclinaison (27)-2.
- 3 - Pliez le siège. (28)
- 4 - Tirez la sangle de pliage du siège pour plier la poussette. (29)
- 5 - La poussette avec le siège orienté face à la route peut tenir sur ses roues. Avec le siège orienté dos à la route, elle peut tenir sur sa poignée et ses roues arrière. (30)
- 6 - Appuyez sur les boutons de pliage des montants du siège. (31)
- 7 - Pliez la poussette. (32)
! La poussette sans siège peut reposer sur la poignée et les roues avant.

Insert

- 1 - Pour assembler l'insert, placez l'insert sur le siège et enfitez les harnais d'épaules, ventral et d'entrejambe dans leurs fentes respectives. (33)

Accessoires

! Les accessoires ne sont pas tous inclus selon le modèle.

Adaptateurs des éléments de support

Pour l'assemblage et l'utilisation du porte-bébé Nuna et de la nacelle TRIV, veuillez consulter le manuel d'instructions du porte-bébé et de la nacelle.

- 1 - Pour fixer les adaptateurs des éléments de support, placez les adaptateurs des éléments de support sur les montants de siège. Vous entendrez un « clic » signifiant que les adaptateurs des éléments de support sont fixés. (34)(35)
- 2 - Pour fixer le porte-bébé, placez le porte-bébé sur les adaptateurs des éléments de support. Vous entendrez un « clic » signifiant que le porte-bébé est fixé. (36)
- 3 - Pour fixer la nacelle, placez la nacelle sur les adaptateurs des éléments de support. Vous entendrez un « clic » signifiant que la nacelle est fixée. (37)
- 4 - L'angle du porte-bébé et de la nacelle peut être réglé avec nos adaptateurs réglables. (38)
- 5 - En cas d'utilisation face à l'arrière, les lettres sur les adaptateurs des barres seront les mêmes que celles sur le cadre en plastique. (39)
- 6 - En cas d'utilisation face à l'avant, les lettres sur les adaptateurs des barres seront inversées par rapport à celles sur le cadre en plastique. (40)
- 7 - Pour retirer le porte-bébé, appuyez sur les boutons de déverrouillage sur le porte-bébé (41)-1 et soulevez (41)-2.
- 8 - Pour retirer la nacelle, appuyez sur les boutons de déverrouillage sur le côté de la nacelle (42)-1 et soulevez (42)-2.
- 9 - Pour enlever les adaptateurs des éléments de support, tirez sur les boutons de déverrouillage des adaptateurs (43)-1 et soulevez (43)-2.

! Enlevez le porte-bébé et la nacelle avant de plier.

Plier la poussette avec les adaptateurs des éléments de support

Avant de plier la poussette avec les adaptateurs de barre, réglez la poignée à la position la plus basse et vérifiez que les freins des roues avant sont soit verrouillés.

- 1 - Tirez la sangle de pliage des adaptateurs des éléments de support pour plier la poussette. (44)

! La poussette avec les adaptateurs de barre peut reposer sur la poignée et les roues avant.

Housse de pluie TRIV

Vérifiez que la voilure est complètement ouverte avant d'attacher la housse de pluie.

- 1 - Pour assembler la housse de pluie, placez-la sur la poussette. (45)

! Vérifiez **TOUJOURS** la ventilation lorsque la housse de pluie est placée sur le produit.

Vérifiez **TOUJOURS** que la housse de pluie a été nettoyée et séchée avant le pliage.

NE pliez **PAS** la poussette lorsque la housse de pluie est attachée.

NE placez **PAS** votre enfant dans la poussette par temps chaud avec la housse de pluie attachée.

Détacher et assembler les parties souples

Pour détacher les pièces souples du siège, suivez les étapes (46) - (59) comme indiqué. Pour réassembler les pièces souples du siège, suivez les étapes ci-dessus dans l'ordre inverse.

Nettoyage et maintenance

Nettoyez le cadre, les pièces en plastique et le tissu à l'aide d'un chiffon humide, mais n'utilisez pas de produits abrasifs ou d'eau de Javel. N'utilisez pas de lubrifiants à base de silicone car ils attirent la saleté et la crasse. Ne conservez pas votre poussette dans un endroit humide.

Nettoyez régulièrement les roues de la poussette avec de l'eau et retirez la saleté.

Pour garantir une longue durée d'utilisation, essuyez la poussette avec un chiffon doux et absorbant après l'avoir utilisée par temps pluvieux.

Consultez l'étiquette d'entretien attachée aux pièces souples pour obtenir les instructions de lavage et de séchage.

La coloration du tissu exposé au soleil est normale, tout comme les signes d'usure et de déchirement après une longue période d'utilisation, même normale.

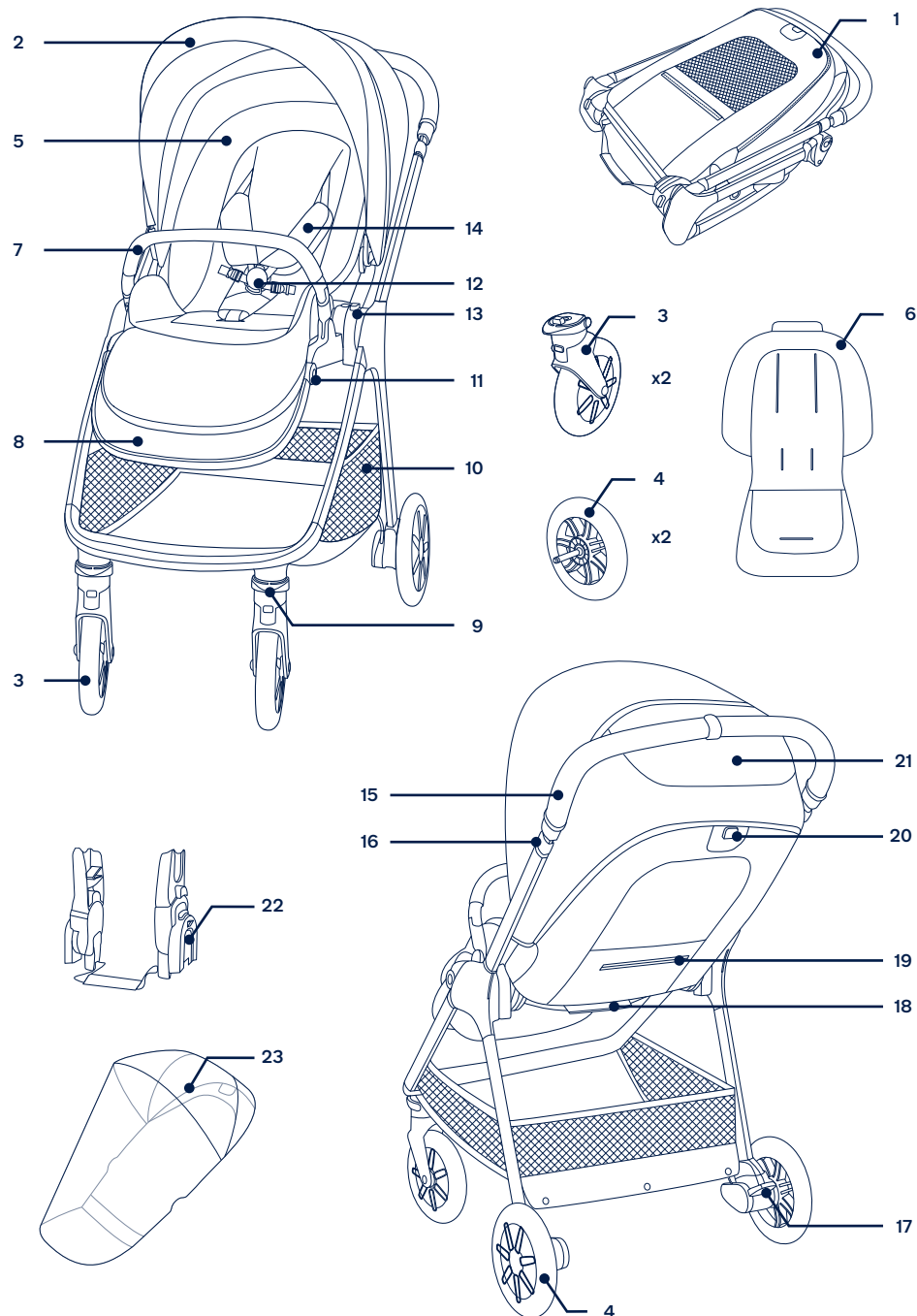
Pour des raisons de sécurité, n'utilisez que les pièces Nuna d'origine.

Contrôlez régulièrement que tout fonctionne correctement. Si des pièces sont déchirées, cassées ou manquantes, arrêtez d'utiliser ce produit.

Liste des pièces

Assurez-vous que toutes les pièces sont présentes avant le montage. Si une pièce est manquante, contactez votre revendeur local. Le montage ne nécessite aucun outil.

- 1 Cadre de poussette
- 2 Voilure
- 3 Roue avant (x2)
- 4 Roue arrière (x2)
- 5 Assise de siège
- 6 Insert
- 7 Barre de sécurité
- 8 Repose-mollets
- 9 Verrouillage de pivotement
- 10 Panier de rangement
- 11 Levier de réglage du repose-mollets
- 12 Boucle
- 13 Bouton de déverrouillage du siège
- 14 Rembourrage du harnais d'épaules
- 15 Poignée
- 16 Bouton de réglage de la poignée
- 17 Levier de frein
- 18 Sangle de pliage
- 19 Poche de rangement (charge maximale = 0,45 kg)
- 20 Bouton de réglage de l'inclinaison/Bouton de déverrouillage du pliage
- 21 Fenêtre de la voilure
- 22 Adaptateurs des éléments de support
- 23 Housse de pluie



NUNA International B.V. Nuna et tous les logos associés sont des marques commerciales.

⚠ Bitte beachten Sie vor Verwendung des Produktes die separate Broschüre mit Warnhinweisen.

WICHTIG – BITTE SORGFÄLTIG LESEN UND FÜR SPÄTERES NACHLESEN UNBEDINGT AUFBEWAHREN

Produkt Daten

Modellnummer: _____

Fertigungsdatum: _____

Garantie

Wir haben unsere hochwertigen Produkte so entwickelt, dass Sie mit Ihrem Kind und Ihrer Familie wachsen. Da wir uns durch unsere Produkte hervorheben, ist unser Sortiment je nach Produkt durch eine angepasste Garantie ab Kaufdatum abgedeckt. Bitte halten Sie bei Kontaktaufnahme mit uns Kaufbeleg, Modellnummer und Fertigungsdatum bereit.

Garantieinformationen finden Sie unter:

www.nunababy.com

Klicken Sie auf der Startseite auf den „Garantie“-Link.

Kontakt

Wenden Sie sich für Ersatzteile, Service und weitere Garantiefragen an unseren Kundendienst.

info@nunababy.com

www.nunababy.com

Anforderungen an die Nutzung mit Kind

Dieser Kinderwagensitz eignet sich für Kinder, die folgende Anforderungen erfüllen:

Geburt bis 22 kg oder 4 Jahre, je nachdem, was zuerst eintritt

Wenn Sie das Kinderwagengestell mit einem Babykorb oder Nuna-Babyschalen verwenden, beachten Sie die in den Anleitungen gelisteten Nutzungsanforderungen.

Dieses Produkt ist mit EN 1888-2:2018+A1:2022 konform

Produkt aufbauen

Kinderwagen auseinanderklappen

- 1- Nehmen Sie das Kinderwagengestell heraus. (1)
- 2- Drehen Sie den Griff zum Öffnen des Kinderwagengestells nach oben. (2)

- 3- Ziehen Sie zum Öffnen am Sitz. (3)

Ein **Klickgeräusch** weist darauf hin, dass der Sitz geöffnet ist.

Prüfen Sie, ob der Kinderwagen vollständig eingerastet ist, bevor Sie fortfahren.

Sitz ausrichten

Bitte richten Sie den Sitz bei Bedarf aus.

- 1- Drücken Sie den Sitzfreigabeknopf (4)-1 und heben Sie den Sitz an (4)-2.
- 2- Drehen Sie den Sitz um und bringen Sie ihn am Gestell an. (5)

Ein **Klickgeräusch** weist darauf hin, dass der Sitz vollständig angebracht ist.

Vorderräder

- 1- Vorderrad in das vordere Bein einsetzen. (6)
Ein **Klickgeräusch** weist darauf hin, dass das Vorderrad vollständig montiert ist.
Durch Ziehen nach außen prüfen, ob das Rad sicher befestigt ist. Auf der anderen Seite wiederholen.
- 2- Drücken Sie zum Entfernen des Vorderrads den Freigabeknopf (7)-1 und lösen Sie das Vorderrad vom vorderen Bein (7)-2.

Hinterräder

- 1- Hinterrad in das hintere Bein einsetzen. (8)
Ein **Klickgeräusch** weist darauf hin, dass das Hinterrad vollständig montiert ist.
Durch Ziehen nach außen prüfen, ob das Rad sicher befestigt ist. Auf der anderen Seite wiederholen.
- 2- Drücken Sie zum Entfernen des Hinterrads den Freigabeknopf (9)-1 und lösen Sie das Hinterrad vom hinteren Bein (9)-2.

Armlehne

! Sichern Sie das Kind immer mit dem Gurt. Die Armlehne ist keine Rückhaltevorrückung.

- 1- Richten Sie die Armlehnendenen an den Armlehnhalterungen aus und stecken Sie sie so ein, dass sie hörbar einrasten. (10)
Ein **Klickgeräusch** weist darauf hin, dass die Armlehne vollständig montiert ist.
- 2- Entfernen Sie die Armlehne, indem Sie die Armlehn-Freigabeknöpfe (11)-1 drücken und die Armlehne abnehmen (11)-2.

Produkt verwenden

Ihr Kind sichern

- 1- Drücken Sie den oberen Knopf am Verschluss (12)-1 zur Freigabe des Verschlussriegels und entfernen Sie die magnetischen Clips (12)-2. Setzen Sie Ihr Kind in den Kinderwagen.
- 2- Stecken Sie die magnetischen Clips in den Verschluss. (13)
- 3- Legen Sie den Gurt eng an Ihr Kind an, indem Sie die Verstellriemen festziehen (14)-1. Ziehen Sie dann die Tailleneinstellgurte nach oben (14)-2.

Schultergurt positionieren

- 1- Die oberen Schultergurtverschlüsse können zur Anpassung nach oben und unten verschoben werden. (15)
! Um schwere Verletzungen aufgrund von Herausfallen oder -gleiten zu verhindern, sichern Sie Ihr Kind stets mit Gurten ab.
Stellen Sie sicher, dass der Gurt richtig angepasst und Ihr Kind zuverlässig gesichert ist. Der Abstand zwischen dem Kind und dem Schulterriemen sollte etwa die Dicke eines Fingers betragen.
Legen Sie die Schultergurte NICHT überkreuz. Dadurch wird Druck im Nacken des Kindes erzeugt.

Verdeck

- 1- Öffnen Sie das Verdeck, indem Sie das Verdeck zur Vorderseite des Sitzes ziehen; drücken Sie es zum Schließen nach hinten. (16)
- 2- Öffnen Sie den Reißverschluss am Verdeck, um mehr Schatten zu spenden. (17)
- 3- Für zusätzliche Belüftung klappen Sie die Abdeckung des Verdeckfensters nach oben. (18)
! Ziehen Sie vor Verwendung des Kinderwagens die Schutzfolie vom BMW-Logo-Knopf an der hinteren Verdeckblende ab.

Neigung

Die Rückenlehne hat 4 Neigungspositionen.

- 1- Sie können die Rückenlehne anheben oder absenken, indem Sie den Neigungseinstellknopf (19)-1 drücken und die Rückenlehne nach oben oder unten ziehen (19)-2.
! Bitte drücken Sie nicht den Knopf (19)-3 in der Mitte des Neigungseinstellknopfs bei Anpassung des Neigungswinkels.
Achten Sie darauf, die Neigung zur Verwendung sachgemäß anzupassen.

Wadenstütze

Die Wadenstütze besitzt 2 Einstellpositionen.

- 1- Drücken Sie die Wadenstütze zum Anheben nach oben.
- 2- Senken Sie die Wadenstütze ab, indem Sie den Einstellknopf (20)-1 drücken und nach unten drücken (20)-2.

Griff

Der Griff hat 5 Positionen.

- 1- Passen Sie die Griffhöhe an, indem Sie den Griffeinstellknopf (21)-1 und den Griff nach oben oder unten ziehen (21)-2.

Bremse

- 1- Sperren Sie die Hinterräder, indem Sie auf den Bremshebel treten. (22)
- 2- Lösen Sie die Hinterräder, indem Sie den Bremshebel anheben. (23)
! Betätigen Sie die Bremse, wenn der Kinderwagen gestoppt ist. Drücken Sie leicht gegen den Kinderwagen, um sicherzustellen, dass die Bremse aktiviert ist.

Vordere Lenkstopps

In Gebrauchsposition:

Die vorderen Lenkstopps empfehlen sich auf unebenem Untergrund.

- 1- Ziehen Sie den vorderen Lenkstopp zur Verriegelung des Vorderrads (24)-1. Drücken Sie den vorderen Lenkstopp nach innen. (24)-2

Klappposition:

Verriegeln Sie vor dem Zusammenklappen die Räder am Kinderwagenrahmen nach vorne gerichtet. Dadurch kann der Kinderwagen eigenständig stehen.

- 2- Mit nach vorne gerichtetem Vorderrad am Kinderwagenrahmen ziehen Sie die Lenksperre zur Verriegelung des Rads nach oben (25)-1 und drücken sie zur Freigabe nach unten (25)-2.

Zusammenklappen

Der Kinderwagen kann mit nach vorne gerichtetem Sitz, nach hinten gerichteten Sitz oder ohne Sitz nicht zusammengeklappt werden. Passen Sie den Griff vor dem Zusammenklappen auf die niedrigste Position an und stellen Sie sicher, dass die vorderen Lenkstopps gelöst sind.

- 1- Falten Sie das Verdeck ein. (26)
- 2- Drücken Sie den Klappfreigabeknopf (27)-1 in der Mitte des Neigungseinstellknopfs und drücken Sie den Neigungseinstellknopf zusammen (27)-2.
- 3- Klappen Sie den Sitz ein. (28)
- 4- Ziehen Sie den Klappgurt des Sitzes zum Zusammenklappen des Kinderwagens. (29)
- 5- Der Kinderwagen mit nach vorne gerichtetem Sitz kann auf den Rädern stehen, mit nach hinten gerichteten Sitz steht er auf Griff und Hinterrädern. (30)
- 6- Drücken Sie die Klapp Tasten der Sitzhalterungen. (31)
- 7- Klappen Sie den Kinderwagen zusammen. (32)
! Der Kinderwagen ohne Sitz kann auf dem Griff und den vorderen Rädern stehen.

Einsatz

- 1- Montieren Sie den Einsatz, indem Sie ihn über dem Sitz platzieren und Schulter-, Gurt- und Schrittgurt durch ihre entsprechenden Schlitze fädeln. (33)

DE

Zubehör

! Bei einigen Modellen werden nicht alle Zubehörteile mitgeliefert.

Stangenadapter

Bei Montage und Verwendung einer Babyschale Nuna oder eines TRIV-Babykorbs beachten Sie bitte die Bedienungsanleitung von Babyschale bzw. Babykorb.

- 1- Bringen Sie die Stangenadapter an, indem Sie sie an den Sitzhalterungen platzieren. Ein **Klickgeräusch** zeigt an, dass die Stangenadapter befestigt sind. (34)(35)
- 2- Bringen Sie die Babyschale an, indem Sie sie auf den Stangenadaptern platzieren. Ein **Klickgeräusch** weist darauf hin, dass die Babyschale montiert ist. (36)
- 3- Bringen Sie den Babykorb an, indem Sie ihn an den Stangenadaptern platzieren. Ein **Klickgeräusch** weist darauf hin, dass der Babykorb montiert ist. (37)
- 4- Der Winkel von Babytrage und Babyschale kann mit unseren verstellbaren Adaptern angepasst werden. (38)
- 5- Bei Verwendung entgegen der Fahrtrichtung entsprechen die Buchstaben an den Stangenadaptern denen am Kunststoffteil des Gestells. (39)
- 6- Bei Verwendung in Fahrtrichtung stehen die Buchstaben an den Stangenadaptern denen am Kunststoffteil des Gestells gegenüber. (40)
- 7- Entfernen Sie die Babyschale, indem Sie die Freigabeköpfe an der Babyschale (41)-1 drücken und die Babyschale anheben (41)-2.
- 8- Entfernen Sie den Babykorb, indem Sie die Freigabeköpfe an der Seite des Babykorbs (42)-1 drücken und den Babykorb anheben (42)-2.
- 9- Entfernen Sie die Stangenadapter, indem Sie die Adapterfreigabeköpfe (43)-1 drücken und den Korb anheben (43)-2.

! Entfernen Sie Babyschale und Babykorb vor dem Zusammenklappen.

Kinderwagen mit Stangenadaptern zusammenklappen

Passen Sie vor dem Zusammenklappen des Kinderwagens mit Stangenadaptern den Griff auf die niedrigste Position an. Zudem sollten Sie die schwenkbaren Fronträder arretieren.

- 1- Ziehen Sie den Klappgurt der Stangenadapter zum Zusammenklappen des Kinderwagens. (44)

! Der Kinderwagen mit Stangenadaptern kann auf dem Griff und den vorderen Rädern stehen.

Regenschutz für TRIV

Prüfen Sie, ob das Verdeck vollständig geöffnet ist, bevor Sie den Regenschutz anbringen.

- 1- Bringen Sie den Regenschutz an, indem Sie ihn über dem Kinderwagen platzieren. (45)

! Prüfen Sie **STETS** die Belüftung, wenn der Regenschutz am Produkt angebracht ist.

Achten Sie **IMMER** darauf, den Regenschutz vor dem Einsatz zu reinigen und zu trocknen.

Klappen Sie den Kinderwagen **NICHT** zusammen, während der Regenschutz angebracht ist.

Setzen Sie Ihr Kind an heißen Tagen **NICHT** in den Kinderwagen, wenn der Regenschutz angebracht ist.

Textilteile anbringen und entfernen

Befolgen Sie zum Abnehmen der Textilteile des Kindes wie abgebildet die Schritte (46) - (59). Befolgen Sie die obigen Schritte zum Wiederanbringen der Textilteile des Sitzes in umgekehrter Reihenfolge.

Reinigung und Wartung

Reinigen Sie Gestell, Kunststoffteile und Textilien mit einem feuchten Tuch. Verzichten Sie auf Scheuer- und Bleichmittel. Verwenden Sie keine Silikonöle, da diese Schmutz und Dreck anziehen. Bewahren Sie Ihren Kinderwagen nicht an einem feuchten Ort auf.

Reinigen Sie die Räder des Kinderwagens regelmäßig mit Wasser, entfernen Sie den Schmutz.

Zur Gewährleistung einer langen Einsatzzeit Ihres Kinderwagens sollten Sie es nach Benutzung bei Regenwetter mit einem weichen, saugfähigen Tuch abwischen.

Beachten Sie zum Waschen und Trocknen das Pflegeetikett an den Textilteilen.

Es ist selbst bei gewöhnlichem Gebrauch normal, dass Textilien nach langer Benutzung durch Sonnenlicht verblassen und Verschleißerscheinungen aufweisen.

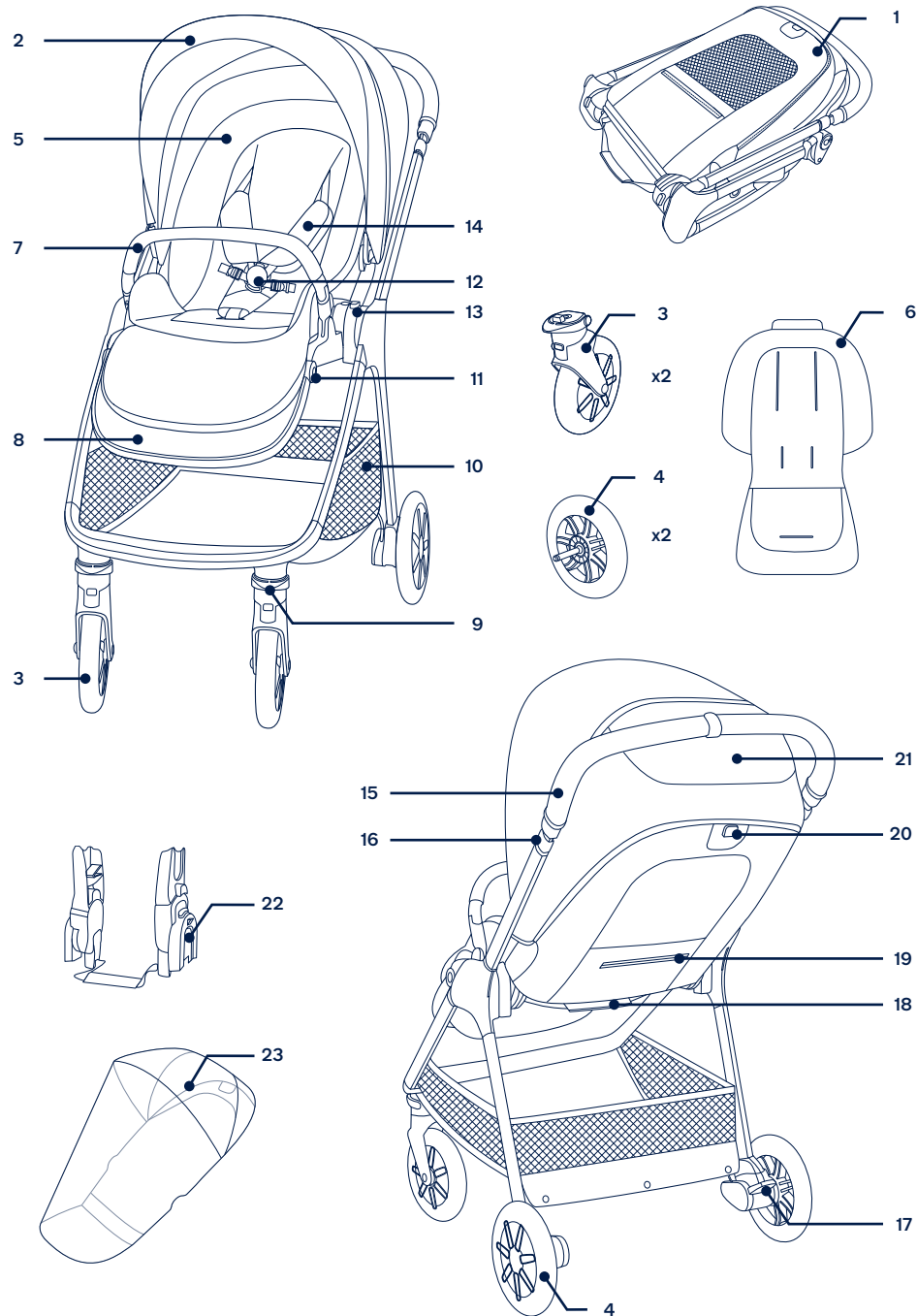
Verwenden Sie aus Sicherheitsgründen nur Nuna-Originalteile.

Prüfen Sie regelmäßig, ob alles richtig funktioniert. Verwenden Sie das Produkt nicht länger, falls Teile verschlissen oder beschädigt sind oder fehlen.

Teilleiste

Überprüfen Sie vor der Montage, ob alle Teile vorhanden sind. Falls etwas fehlen sollte, wenden Sie sich an Ihren Händler vor Ort. Für die Montage werden keine Werkzeuge benötigt.

- | | |
|----|-----------------------------------------------|
| 1 | Kinderwagengestell |
| 2 | Verdeck |
| 3 | Vorderrad (x2) |
| 4 | Hinterrad (x2) |
| 5 | Sitzauflage |
| 6 | Einsatz |
| 7 | Armlehne |
| 8 | Wadenstütze |
| 9 | Lenksperre |
| 10 | Ablagekorb |
| 11 | Wadenstütze-Einstellknopf |
| 12 | Verschluss |
| 13 | Sitzfreigabeknopf |
| 14 | Schultergurtpolster |
| 15 | Griff |
| 16 | Griffeinstellknopf |
| 17 | Bremshebel |
| 18 | Klappgurt |
| 19 | Aufbewahrungstasche (maximale Last = 0,45 kg) |
| 20 | Neigungseinstellknopf/Faltfreigabeknopf |
| 21 | Verdeckfenster |
| 22 | Stangenadapter |
| 23 | Regenschutz |



NUNA International B.V. Nuna und alle zugehörigen Logos sind Marken.

⚠ Raadpleeg het afzonderlijke waarschuwingsboekje voorafgaand aan het gebruik van het product.

BELANGRIJK!

ZORGVULDIG LEZEN EN BEWAREN VOOR RAADPLEGING IN DE TOEKOMST

Productinformatie

Modelnummer: _____

Fabricagedatum: _____

Garantie

Wij hebben onze hoogwaardige producten opzettelijk zo ontworpen dat ze kunnen mee kunnen groeien met zowel uw kind als uw familie. Omdat wij achter ons product staan, wordt onze uitrusting gedekt door een aangepaste garantie per product, beginnend op de dag van aanschaf. Houd het aankoopbewijs, het modelnummer en de fabricagedatum klaar als u contact met ons opneemt.

Ga voor garantie-informatie naar:
www.nunababy.com
Klik op de link "Garantie" op de homepage.

Contact

Neem contact op met onze klantenservice-afdelingen voor vervangende onderdelen, service of aanvullende vragen over de garantie.

info@nunababy.com
www.nunababy.com

Vereisten kindergebruik

Dit kinderwagenzitje is geschikt voor gebruik met kinderen die aan de volgende eisen voldoen:

Geboorte tot 22 kg of 4 jaar, als dat zich eerder voordoet

Bij gebruik van het kinderwagenframe met de draagwieg of Nuna-babyzitjes moet u de vereisten voor kindergebruik in deze handleidingen volgen.

Dit product voldoet aan EN 1888-2:2018+A1:2022

Installeren

Open kinderwagen

- 1 - Neem het frame van de wandelwagen eruit. (1)
- 2 - Draai de hendel omhoog om het frame van de wandelwagen te openen. (2)

- 3 - Trek aan het zitje om het te openen. (3)
Een "klik"-geluid betekent dat het zitje is geopend.
Controleer of het wandelwagentje volledig open is gezet voor u doorgaat.

Zitje omdraaien

Draai het zitje indien nodig om.

- 1 - Druk op de ontgrendelknop (4)-1 en til het zitje op (4)-2.
- 2 - Draai het zitje om en bevestig het vervolgens aan het frame. (5)
Een "klik"-geluid betekent dat het zitje volledig is bevestigd

Voorwielen

- 1 - Steek het voorwiel in de voorste poot. (6)
Een "klik"-geluid betekent dat het wiel volledig is bevestigd.
Controleer of het wiel goed vastzit door het naar buiten te trekken. Herhaal dit aan de andere kant.
- 2 - Om het voorwiel te verwijderen: druk op de ontgrendelknop (7)-1 en maak het voorwiel los van de voorpoot (7)-2.

Achterwielen

- 1 - Steek het achterwiel in de achterste poot. (8)
Een "klik"-geluid betekent dat het achterwiel volledig is bevestigd.
Controleer of het wiel goed vastzit door het naar buiten te trekken. Herhaal dit aan de andere kant.
- 2 - Om het achterwiel te verwijderen: druk op de ontgrendelknop (9)-1 en maak het achterwiel los van de achterpoot (9)-2.

Armsteun

- ! Zet het kind altijd vast met de gordel. De armsteun is geen bevestigingsmiddel.
- 1 - Lijn de armsteun uit met de armsteunbeugels en steek hem er in tot hij op zijn plaats klikt. (10)
Een "klik"-geluid betekent dat de armsteun volledig is bevestigd.
- 2 - Om de armsteun te verwijderen, drukt op de armsteunontgrendelknoppen (11)-1 en verwijdert u de armsteun (11)-2.

Gebruik product

Uw kind beveiligen

- 1 - Druk op de bovenste knop op de gesp (12)-1 voor het vrijgeven van de gespbeugel en het verwijderen van de magnetische klemmen (12)-2.
Plaats uw kind in de wandelwagen.
- 2 - Steek de magnetische klemmen in de gesp. (13)
- 3 - Pas de gordels strak om uw kind door aan de instelbandjes te trekken om vast te maken (14)-1 te schuiven. Trek vervolgens de taille-instelbandjes naar buiten (14)-2.

Positie schouderriemen

- 1 - De bovenste schouderriemgespen kunnen omhoog en omlaag worden geschoven voor een nauwkeuriger afstelling. (15)
! Om ernstig letsel te voorkomen door uit de stoel vallen of glijden, moet u uw kind altijd met de riemen vastzetten.
Zorg er voor dat de riemen goed zijn afgesteld en dat uw kind stevig vast zit. De ruimte tussen het kind en de schouderriemen moet ongeveer de dikte van een vinger zijn.
De schouderriemen NIET kruisen. Dat veroorzaakt druk op de nek van het kind.

Kap

- 1 - Om de kap te openen, trekt u deze naar voren over de voorkant van het stoeltje, en om hem dicht te vouwen, drukt u hem terug. (16)
- 2 - Open de rits op de kap voor extra schaduw. (17)
- 3 - Klap het raampje van de kap omhoog voor extra ventilatie. (18)
! Voordat u de wandelwagen gebruikt, pelt u de beschermfolie eraf die de knop met het BMW-logo op het paneel van de achterkap afdekt.

Helling

Er zijn 4 schuine standen voor de rugsteun.

- 1 - Om de rugsteun omhoog of omlaag te brengen, knijpt u de instelknop in (19)-1 en trekt u de rugsteun omhoog of omlaag (19)-2.
! Druk niet op de knop (19)-3 in het midden van de instelhendel schuinstand bij het aanpassen van de hoek voor de schuinstand.
Controleer of de helling goed is ingesteld.

Kuitsteun

De kuitsteun heeft 2 standen.

- 1 - Trek de kuitsteun omhoog om deze hoger te plaatsen.

- 2 - Druk op de instelknoppen in het midden van de kuitsteun (20)-1 en druk de steun omlaag (20)-2.

Hendel

De handgreep heeft 5 standen.

- 1 - Om de hoogte van de greep in te stellen, trekt u aan de hoogte-instelknop (21)-1 en schuift u de greep omhoog of omlaag (21)-2.

Rem

- 1 - Trap op de remhendel om de achterwielen vast te zetten. (22)
- 2 - Licht de remhendel op om de achterwielen los te maken. (23)
! Gebruik de rem altijd als de kinderwagen stilstaat. Druk de kinderwagen iets vooruit om te controleren of de rem vast zit.

Draaien van voorwielen blokkeren

In gebruikstand

Aanbevolen wordt om de draaiblokkering voor de voorwielen op ongelijke oppervlakken te gebruiken.

- 1 - Trek de voorste draaiblokkering omhoog om het voorwiel te vergrendelen. (24)-1 Duw de voorste draaiblokkering omlaag om te ontgrendelen. (24)-2

Opvouwstand:

Vergrendel de wielen naar voren van het frame van de wandelwagen voorafgaand aan opvouwen. Hierdoor kan de wandelwagen zelf blijven staan.
2 - Met de voorwielen naar voren van het frame van de wandelwagen, trekt u de blokkering van draaien van de voorwielen omhoog (25)-1 om het wiel te blokkeren en duw omlaag (25)-2 om het te ontgrendelen.

Opvouwen

U kunt de kinderwagen opvouwen met vooruit kijkend zitje of achteruit kijkend zitje of zonder het zitje. Stel voor het opvouwen van de kinderwagen de greep in op de laagste stand en zorg ervoor dat de voorste zwenkwielen ontgrendeld zijn.

- 1 - Vouw de kap op. (26)
- 2 - Druk op de ontgrendelknop opvouwen (27)-1 op het midden van de instelknop achterover hellen en knijp vervolgens in de instelknop achterover hellen (27)-2.
- 3 - Vouw het zitje op. (28)
- 4 - Trek aan het opvouwbaar gaas van het zitje om de wandelwagen op te vouwen. (29)
- 5 - De wandelwagen met vooruit kijkend zitje kan staan met de wielen, en met achteruit kijkend zitje kan het staan met de handgreep en de achterwielen. (30)
- 6 - Druk op de opvouwknoppen van de zitsteunen. (31)
- 7 - Vouw de wandelwagen op. (32)
! De kinderwagen zonder zitje kan staan op de greep en de voorwielen.

Inzetstuk

- 1 - Voor het monteren van het inzetstuk, plaatst u het inzetstuk over het zitje en voert u de schouder-, heup- en kruisgordel door de desbetreffende sleuven. (33)

Accessoires

- ! NIET alle accessoires worden bij alle modellen meegeleverd.

Steunadapters

Zie de handleiding van de babydraagmodule en de draagwieg voor montage en gebruik van de babydraagmodule Nuna en TRIV-draagwieg.

- 1- Voor het bevestigen van de steunadapters plaatst u de steunadapters op de zitsteunen. Een "klik"-geluid betekent dat de steunadapters zijn bevestigd. (34)(35)
- 2- Voor het bevestigen van de babydraagmodule, plaatst u de babydraagmodule op de steunadapters. Een "klikkend" geluid betekent dat de babydraagmodule is bevestigd. (36)
- 3- Voor het bevestigen van de draagwieg plaatst u de draagwieg op de steunadapters. Een "klik"-geluid betekent dat de draagwieg is bevestigd. (37)
- 4- De hoek van de babydraagmodule en de draagwieg kan worden afgesteld met onze instelbare adapters. (38)
- 5- Indien gebruikt in de achteruit kijkende modus, zijn de letters op de steunadapters dezelfde als die op het plastic van het frame. (39)
- 6- Indien gebruikt in de vooruit kijkende modus, zijn de letters op de steunadapters tegenovergesteld aan die op het plastic van het frame. (40)
- 7- Om het babyzitje te verwijderen, knijpt u de ontgrendelknoppen in (41)-1 en tilt u het babyzitje op (41)-2.
- 8- Voor het verwijderen van de draagwieg drukt u op de ontgrendelknoppen aan de zijkant van de draagwieg (42)-1 en tilt u de draagwieg omhoog (42)-2.
- 9- Voor het verwijderen van de steunadapters, trekt u aan de ontgrendelknoppen van de adapter (43)-1 en tilt u op (43)-2.

- ! Verwijder de babydraagmodule en de draagwieg voorafgaand aan het opvouwen.

Vouw de wandelwagen op met steunadapters

Stel voor het opvouwen van de kinderwagen met steunadapters de greep in op de laagste stand en zorg er voor dat de voorste zwenkwielen vergrendeld zijn.

- 1- Trek aan het opvouwbare gaas van de steunadapters voor het opvouwen van de wandelwagen. (44)

- ! De kinderwagen met de steunadapters kan staan op de greep en de voorwielen.

TRIV regenkap

Controleer dat de kap volledig geopend is voorafgaand aan het bevestigen van de regenkap.

- 1- Plaats de regenkap over de wandelwagen om deze te monteren. (45)

- ! Controleer ALTIJD de ventilatie met name bij warm weer als het product is afgedekt door de regenkap.

Controleer ALTIJD of de regenkap schoon en droog is voor u deze weer opvouwt.

Vouw de wandelwagen NIET op wanneer de regenkap is bevestigd.

Plaats uw kind NIET in de wandelwagen in warm weer en met de regenkap bevestigd.

Zachte voorwerpen los-en vastmaken

Voor het losmaken van zachte goederen, volgt u de stappen (46) - (59) als getoond, en om de zachte goederen weer te bevestigen, gaat u in omgekeerde volgorde te werk.

Reiniging en onderhoud

Reinig het frame, de plastic onderdelen en het weefsel met een vochtige doek, maar gebruik geen schurende middelen of bleekwater. Gebruik geen silicone smeermiddelen omdat ze vuil en roet aantrekken. Bewaar de kinderwagen niet in een vochtige omgeving.

Reinig de wielen regelmatig met water en verwijder het vuil.

Om er voor te zorgen dat de kinderwagen lang meegaat, moet u hem na gebruik in de regen afvegen met een zachte absorberende doek.

Raadpleeg het wasetiket dat aan de zachte goederen is bevestigd voor was- en drooginstructies.

Het is normaal dat materialen verkleuren door blootstelling aan zonlicht en na langdurig gebruik slijtage vertonen, zelfs bij gangbaar gebruik.

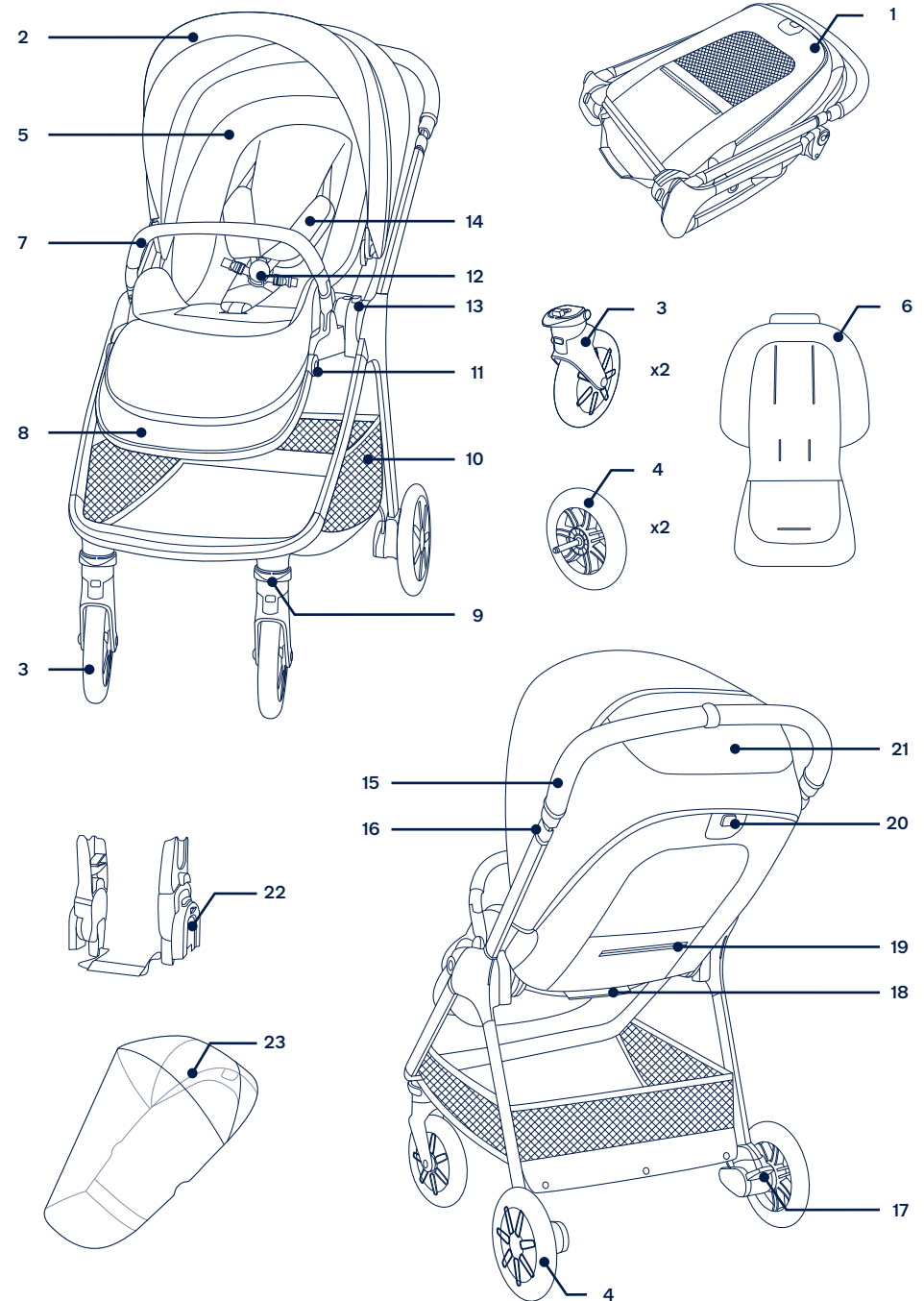
Uit veiligheidsoverwegingen mag u uitsluitend originele onderdelen van Nuna gebruiken.

Controleer regelmatig of alles nog goed werkt. Gebruik de kinderwagen niet meer als onderdelen zijn gescheurd, gebroken of ontbreken.

Onderdelenlijst

Zorg dat alle onderdelen voor het opslaan droog zijn. Als er items ontbreken of beschadigd zijn, kunt u contact opnemen met uw leverancier. Voor de montage is geen gereedschap nodig.

- 1 Wandelwagenframe
- 2 Kap
- 3 Voorwiel (x2)
- 4 Achterwiel (x2)
- 5 Zitkussen
- 6 Inzetstuk
- 7 Armsteun
- 8 Kuitsteun
- 9 Draaislot
- 10 Opbergmand
- 11 Instelknop voor kuitsteun
- 12 Gesp
- 13 Ontgrendelknop zitje
- 14 Schoudergordelkussens
- 15 Handgreep
- 16 Instelknop handgreep
- 17 Remgreep
- 18 Opvouwbare gordel
- 19 Opslagzak (maximale belasting= 0,45 kg)
- 20 Instelknop schuine stand/Ontgrendelknop opvouwen
- 21 Raampje van de kap
- 22 Steunadapters
- 23 Regenkap



! Fare riferimento al libretto di avvertenza separato prima di utilizzare il prodotto.

IMPORTANTE! LEGGERE ATTENTAMENTE E CONSERVARE PER RIFERIMENTO FUTURO

IT

Informazioni sul prodotto

Numero modello: _____

Data di produzione: _____

Garanzia

Abbiamo progettato appositamente i nostri prodotti di alta qualità in modo che crescano con il bambino e con la famiglia. Poiché crediamo nel nostro prodotto, i meccanismi sono coperti da una garanzia personalizzata per prodotto che comincia dal giorno dell'acquisto. Al momento di contattarci, sono necessari la prova d'acquisto, il numero di modello e la data di produzione.

Per informazioni sulla garanzia, visitare il sito:
www.nunababy.com
Fare clic sul link "Garanzia" nella homepage.

Recapito

Per la sostituzione di parti, manutenzione o domande sulla garanzia, contattare il dipartimento di assistenza al cliente.

info@nunababy.com
www.nunababy.com

Requisiti del bambino per l'utilizzo

Questa seduta del passeggino è adatta per l'uso con bambini con i seguenti requisiti:

Dalla nascita a 22 kg o 4 anni, qualunque degli eventi si verifichi prima

Quando si utilizza il telaio del passeggino con le navicelle Nuna, fare riferimento ai requisiti di utilizzo da parte del bambino elencati nei manuali di istruzioni.

Questo prodotto è conforme alle norme EN 1888-2:2018+A1:2022

Configurazione del prodotto

Apertura del passeggino

- 1 - Estrarre il telaio del passeggino. (1)
- 2 - Ruotare il maniglione di spinta verso l'alto per aprire il telaio del passeggino. (2)

- 3 - Tirare la seduta per aprirlo. (3)
Quando si sente il "clic" significa che la seduta è aperta. Verificare che il passeggino sia completamente bloccato aperto prima di continuare.

Inversione della seduta

Se necessario, invertire la seduta.

- 1 - Premere il pulsante di sgancio (4)-1 e sollevare la seduta (4)-2.
- 2 - Invertire la seduta, quindi fissarla al telaio. (5)
Quando si sente il "clic" significa che la seduta è completamente fissata.

Ruote anteriori

- 1 - Inserire la ruota anteriore nella gamba anteriore. (6)
Quando si sente il "clic" significa che la ruota anteriore è montata completamente.
Verificare che la ruota sia saldamente fissata cercando di estrarla. Ripetere sul lato opposto.
- 2 - Per rimuovere la ruota anteriore, premere il pulsante di sgancio (7)-1 e staccare la ruota anteriore alla gamba anteriore (7)-2.

Ruote posteriori

- 1 - Inserire la ruota posteriore nella gamba posteriore. (8)
Quando si sente il "clic" significa che la ruota posteriore è montata completamente.
Verificare che la ruota sia saldamente fissata cercando di estrarla. Ripetere sul lato opposto.
- 2 - Per rimuovere la ruota posteriore, premere il pulsante di sgancio (9)-1 e staccare la ruota posteriore alla gamba posteriore (9)-2.

Maniglione di sicurezza

- !** Proteggere sempre il bambino con la cintura. Il maniglione di sicurezza non è un dispositivo di ritenuta.
- 1 - Allineare le estremità del maniglione di sicurezza con i supporti del maniglione di sicurezza e inserire finché non scatta in posizione. (10)
Quando si sente il "clic" significa che il maniglione di sicurezza è montato completamente.
 - 2 - Per rimuovere il maniglione di sicurezza, premere i pulsanti di rilascio del maniglione di sicurezza (11)-1 e rimuovere il maniglione di sicurezza (11)-2.

Utilizzo del prodotto

Messa in sicurezza del bambino

- 1 - Premere il pulsante superiore sulla fibbia (12)-1 per sganciare la fibbia di bloccaggio e rimuovere i fermagli magnetici (12)-2.
Posizionare il bambino nel passeggino.
- 2 - Inserire i fermagli magnetici nella fibbia. (13)
- 3 - Applicare la cintura al bambino tirando le cinghie di regolazione per stringere (14)-1. Quindi, estrarre le cinghie di regolazione inguinali (14)-2.

Posizione della cintura per le spalle

- 1 - È possibile spostare verso l'alto e il basso le fibbie delle cinture per le spalle superiori. (15)
! Per evitare gravi lesioni a seguito di caduta o scivolamento, allacciare il bambino con le cinture.
Assicurarsi che la cintura sia regolata correttamente e che il bambino sia perfettamente allacciato. Lo spazio tra il bambino e la cintura per le spalle deve essere di circa lo spessore di un dito.
NON incrociare le cinture per le spalle. Ciò provocherà pressione sul collo del bambino.

Capottina

- 1 - Per aprire la capottina, tirarla verso la parte anteriore della seduta e, per piegarla, spingerla verso il retro. (16)
- 2 - Aprire la cerniera sulla capottina per ottenere più ombra. (17)
- 3 - Per una maggiore ventilazione, sollevare la copertura della finestrella della capottina. (18)
! Prima di utilizzare il passeggino, rimuovere la pellicola protettiva che copre il pulsante con il logo BMW situato sul pannello della capottina posteriore.

Reclinazione

Lo schienale può essere regolato in 4 diverse posizioni di reclinazione.

- 1 - Per sollevare o abbassare lo schienale, premere il pulsante di regolazione della reclinazione (19)-1 e tirare la seduta verso l'alto o il basso (19)-2.
! **NON** premere il pulsante di sblocco (19)-3 al centro del pulsante di regolazione della reclinazione quando si regola l'angolo di reclinazione.
Assicurarsi che la reclinazione sia regolata correttamente per l'uso.

Pedanina poggiamambe

La pedanina poggiamambe ha 2 posizioni di utilizzo.

- 1 - Per sollevare la pedanina poggiamambe, sollevarla.
- 2 - Per abbassare pedanina poggiamambe, premere il pulsante di regolazione (20)-1 e spingerla verso il basso (20)-2.

Maniglione di spinta

Il maniglione di spinta ha 5 posizioni.

- 1 - Per regolare l'altezza del maniglione di spinta, tirare il pulsante di regolazione del maniglione di spinta (21)-1 e tirare il maniglione di spinta verso l'alto o il basso (21)-2.

Freno

- 1 - Per bloccare le ruote posteriori, abbassare la leva del freno. (22)
- 2 - Per sbloccare le ruote posteriori, sollevare la leva del freno. (23)
! Applicare sempre il freno quando si arresta il passeggino. Spingere leggermente il passeggino per assicurarsi che il freno sia inserito.

Bloccaggi anteriori orientabili

In posizione di utilizzo:

Raccomandiamo di utilizzare il blocco delle ruote piroettanti anteriori sulle superfici irregolari.

- 1 - Tirare verso l'alto il blocco della ruota piroettante anteriore per bloccare la ruota anteriore. (24)-1 Spingere verso il basso il blocco della ruota piroettante anteriore per sbloccare. (24)-2

Posizione chiusa:

Bloccare le ruote davanti al telaio del passeggino prima di chiuderlo. Ciò consente al passeggino di rimanere in piedi.

- 2 - Con la ruota anteriore davanti al telaio del passeggino, tirare verso l'alto il blocco della ruota anteriore piroettante (25)-1 per bloccare la ruota e premere verso il basso (25)-2 per sbloccarla.

Chiusura

Il passeggino può essere chiuso con la seduta fronte mondo o fronte genitore oppure senza seduta. Prima di chiudere il passeggino, regolare il maniglione di spinta sulla posizione più bassa e assicurarsi che i blocchi delle ruote anteriori piroettanti siano sbloccati.

- 1 - Piegarla la capottina. (26)
- 2 - Premere il pulsante di sblocco della chiusura (27)-1 al centro del pulsante di regolazione della reclinazione, quindi sollevare il pulsante di regolazione della reclinazione (27)-2.
- 3 - Piegarla la seduta. (28)
- 4 - Tirare la cinghia di chiusura della seduta per chiudere il passeggino. (29)
- 5 - Il passeggino con la seduta rivolta fronte mondo può rimanere in piedi appoggiando sulle ruote e con la seduta fronte genitore può rimanere in piedi appoggiando sul maniglione di spinta e sulle ruote posteriori. (30)
- 6 - Premere i pulsanti di piegatura dei supporti della seduta. (31)
- 7 - Chiudere il passeggino. (32)
! Il passeggino senza seduta può rimanere in piedi appoggiando sul maniglione di spinta e sulle ruote anteriori.

IT

Inserto

- 1 - Per montare l'inserto, collocarlo sopra la seduta e infilare le cinture per le spalle, le cinture inguinali e la cintura spartigambe nelle rispettive fessure. (33)

Accessori

! NON tutti gli accessori sono compresi in alcuni modelli.

Adattatori

Per il montaggio e l'uso della navicella Nuna o con la navicella TRIV, fare riferimento al relativo manuale di istruzioni.

- 1 - Per fissare gli adattatori, collocarli sui supporti del seggiolino. Quando si sente il "clac" significa che gli adattatori delle cinture per le spalle sono fissati. (34)(35)
 - 2 - Per fissare il seggiolino auto, collocarla sugli adattatori. Quando si sente il "clac" significa che il seggiolino auto è fissato. (36)
 - 3 - Per fissare la navicella, collocarla sugli adattatori. Quando si sente il "clac" significa che la navicella è fissata. (37)
 - 4 - L'inclinazione del seggiolino auto e della navicella può essere regolata con gli adattatori regolabili. (38)
 - 5 - Per agganciare gli adattatori, bisogna controllare le lettere sugli adattatori ed agganciarli in corrispondenza della stessa lettera sulla plastica del telaio. (39)
 - 6 - Se utilizzato in modalità senso di marcia, le lettere sugli adattatori di sostegno sono opposti a quelle sulla plastica del telaio. (40)
 - 7 - Per rimuovere il seggiolino auto, premere i pulsanti di sgancio sul seggiolino auto (41)-1 e sollevarlo (41)-2.
 - 8 - Per rimuovere la navicella, premere i pulsanti di rilascio sui lati della navicella (42)-1 e sollevarla (42)-2.
 - 9 - Per rimuovere gli adattatori, premere i pulsanti di sgancio dell'adattatore (43)-1 e sollevare (43)-2.
- ! Rimuovere la navicella prima di piegare.

Chiusura del telaio con gli adattatori

Prima di chiudere il telaio con gli adattatori, regolare il maniglione di spinta sulla posizione più bassa e assicurarsi che le ruote anteriori piroettanti siano bloccate.

- 1 - Tirare la cinghia degli adattatori per chiudere il passeggino. (44)
- ! Il passeggino con gli adattatori può rimanere in piedi appoggiando sul maniglione di spinta e le ruote anteriori.

Parapioggia TRIV

Controllare che la capottina sia completamente aperta prima di fissare il parapioggia.

- 1 - Per assemblare il parapioggia, collocarlo sopra il passeggino. (45)

! Con il parapioggia applicato al passeggino, controllare SEMPRE la ventilazione.

Controllare SEMPRE che il parapioggia sia pulito e asciutto prima di ripiegare.

NON chiudere il passeggino quando il parapioggia è ancora fissato.

NON far sedere il bambino nel passeggino con il parapioggia montato quando fa caldo.

Rimozione e montaggio del rivestimento imbottito

Per staccare il rivestimento imbottito della seduta, seguire le procedure (46) - (59) mostrate e per rimontare il rivestimento imbottito della seduta, invertire le procedure di cui sopra.

Pulizia e manutenzione

Pulire il telaio, le parti in plastica e il tessuto con un panno umido, ma senza utilizzare prodotti abrasivi o candeggina. Non utilizzare lubrificanti al silicone, in quanto attraggono sporcizia e polvere. Non lasciare il passeggino in sosta in luoghi umidi.

Pulire regolarmente le ruote del passeggino con acqua eliminando lo sporco.

Per assicurare una lunga durata, dopo averlo usato con la pioggia, strofinare il passeggino con un panno assorbente morbido.

Fare riferimento all'etichetta di cura presente sul rivestimento imbottito per istruzioni di lavaggio e asciugatura.

È normale che i tessuti si scoloriscano per effetto della luce solare e che presentino tracce di usura dopo un lungo periodo d'uso, anche se utilizzati in modo normale.

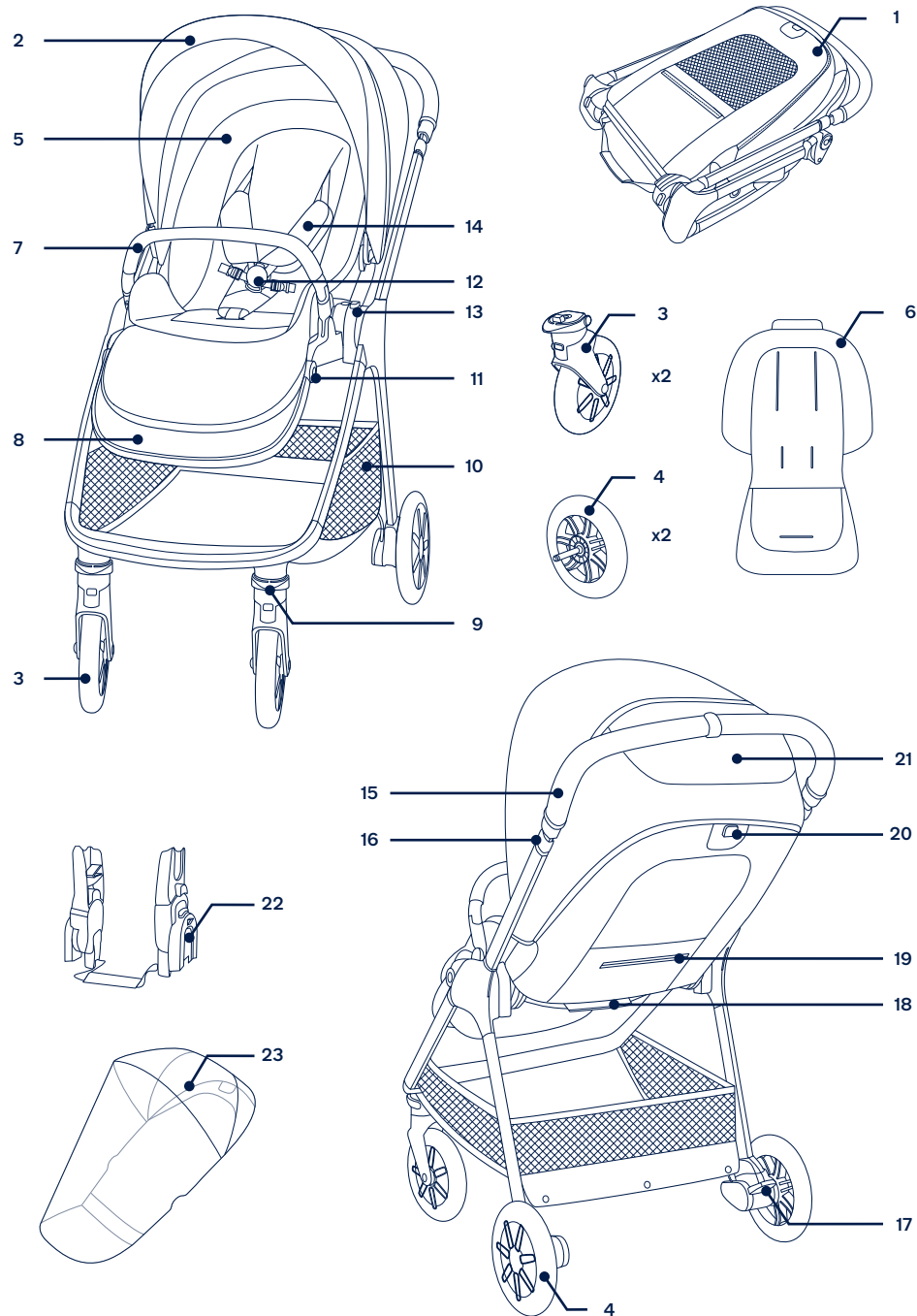
Per ragioni di sicurezza, utilizzare soltanto ricambi originali Nuna.

Controllare periodicamente se tutto funziona correttamente. Se alcune parti sono danneggiate, rotte o mancanti, cessare di utilizzare questo prodotto.

Elenco componenti

Assicurarsi che tutti i pezzi siano disponibili prima dell'assemblaggio. Se manca qualche pezzo, contattare il rivenditore locale. Per l'assemblaggio non è necessario nessun attrezzo.

- 1 Telaio passeggino
- 2 Capottina
- 3 Ruota anteriore (x2)
- 4 Ruota posteriore (x2)
- 5 Rivestimento
- 6 Inserto
- 7 Maniglione di sicurezza
- 8 Pedalina poggia gambe
- 9 Blocco ruote piroettanti
- 10 Cesto portaoggetti
- 11 Pulsante di regolazione pedalina poggia gambe
- 12 Fibbia
- 13 Pulsante di sgancio seduta
- 14 Imbottitura per cintura per le spalle
- 15 Maniglione di spinta
- 16 Pulsante di regolazione del maniglione di spinta
- 17 Leva del freno
- 18 Cinghia per la chiusura
- 19 Tasca portaoggetti (carico massimo = 0,45 kg)
- 20 Pulsante di regolazione della reclinazione/Pulsante di sblocco chiusura
- 21 Finestrella della capottina
- 22 Adattatori
- 23 Parapioggia



NUNA International B.V. Nuna e tutti i logo associati sono marchi di fabbrica.

⚠ Consulte el folleto de advertencia que viene por separado antes de usar el producto.

¡IMPORTANTE! LEAR DETENIDAMENTE Y CONSERVAR PARA FUTURAS CONSULTAS

Información del producto

Número de modelo: _____

Fecha de fabricación: _____

Garantía

Hemos diseñado a propósito nuestros productos de alta calidad para que puedan crecer tanto con su hijo como con su familia. Como respaldamos nuestros productos, nuestros artículos están cubiertos por una garantía a medida para cada producto, a partir de la fecha en la que fue adquirido. Tenga preparada la prueba de compra, el número de modelo y la fecha de fabricación cuando se ponga en contacto con nosotros.

Para obtener información acerca de la garantía, visite:
www.nunababy.com
Haga clic en el enlace "Garantía" en la página de inicio.

Contacto

Para obtener información sobre piezas de repuesto y servicio técnico, o para resolver dudas acerca de la garantía adicional, póngase en contacto con nuestro departamento de atención al cliente.

info@nunababy.com
www.nunababy.com

Requisitos de los niños para su uso

Este asiento para cochecito es apto para su uso con niños que cumplan los siguientes requisitos:

Desde el nacimiento hasta 22 kg o 4 años, lo que ocurra primero. Cuando utilice la estructura del cochecito con el capazo o los portabebés Nuna, consulte los requisitos de los niños para su uso que se indican en sus respectivos manuales de instrucciones.

Este producto cumple las normas EN 1888-2:2018+A1:2022

Montaje del producto

Abrir el cochecito

- 1 - Saque la estructura del cochecito. (1)
- 2 - Gire el asa hacia arriba para abrir la estructura del cochecito. (2)
- 3 - Tire del asiento para abrirlo. (3)
Cuando oiga un "clic", significará que el asiento está abierto.
Compruebe que el cochecito está completamente abierto y bloqueado antes de continuar.

Cambio del asiento

Cambie de asiento si es necesario.

- 1 - Presione el botón de desbloqueo del asiento (4)-1 y levante dicho asiento (4)-2.
- 2 - Invierta el asiento y acóplelo a la estructura. (5)
Cuando oiga un "clic", significará que el asiento está completamente acoplado.

Ruedas delanteras

- 1 - Introduzca la rueda delantera dentro de la pata delantera. (6)
Cuando oiga un "clic", significará que la rueda delantera está completamente montada.
Compruebe que la rueda está colocada de forma segura tirando de ella. Repita este paso en el lado contrario.
- 2 - Para quitar la rueda delantera, presione el botón de desbloqueo (7)-1 y desmóntela de la pata delantera (7)-2.

Ruedas traseras

- 1 - Introduzca la rueda trasera dentro de la pata trasera. (8)
Cuando oiga un "clic", significará que la trasera está completamente montada.
Compruebe que la rueda está colocada de forma segura tirando de ella. Repita este paso en el lado contrario.
- 2 - Para quitar la rueda trasera, presione el botón de desbloqueo (9)-1 y desmóntela de la pata trasera (9)-2.

Reposabrazos

- ! Asegure siempre al niño con el arnés. El reposabrazos no es un dispositivo de sujeción.
- 1 - Alinee los extremos del reposabrazos con los soportes del reposabrazos e introdúzcalo hasta que quede sujeto en su posición mediante el sonido de un clic. (10)
Cuando escuche un "clic", significará que el reposabrazos está completamente montado.
 - 2 - Para quitar el reposabrazos, presione los botones de desbloqueo de dicho reposabrazos (11)-1 y quite este (11)-2.

Uso del producto

Asegurar al niño

- 1 - Presione el botón superior de la hebilla (12)-1 para liberar el seguro de la hebilla y quitar los enganches magnéticos (12)-2. Coloque a su hijo en el cochecito.
- 2 - Introduzca los enganches magnéticos en la hebilla. (13)
- 3 - Ajuste el arnés perfectamente a su hijo tirando de las correas de ajuste para apretar (14)-1. A continuación, tire de las correas de ajuste de la cintura hacia fuera (14)-2.

Posición del arnés de los hombros

- 1 - Las hebillas del arnés para los hombros superiores se pueden mover hacia arriba y hacia abajo para un mayor ajuste. (15)
! Con el fin de evitar lesiones graves como consecuencia de caídas o resbalones, mantenga al niño sujeto con el arnés en todo momento.
Asegúrese de que el arnés está ajustado correctamente y de que su hijo está sujeto cómodamente. El espacio entre el niño y el arnés para los hombros deberá ser del grosor de un dedo más o menos.
NO cruce los cinturones de los hombros. Si lo hace, podría presionar el cuello del niño.

Capota

- 1 - Para abrir la capota, tire de ella hacia adelante del asiento; y para plegarla, empujela hacia atrás. (16)
- 2 - Abra la cremallera de la capota para obtener más sombra y ventilación. (17)
- 3 - Para una mayor ventilación, levante la cubierta de la ventana de la capota. (18)
! Antes de utilizar el cochecito, despegue la película protectora que cubre el botón del logotipo BMW situado en el panel trasero de la capota.

Reclinación

El respaldo puede colocarse en 4 posiciones de reclinación.

- 1 - Para subir o bajar el respaldo, presione el botón de ajuste de la reclinación (19)-1 y tire del respaldo hacia arriba o hacia abajo (19)-2.
! No presione el botón de desbloqueo (19)-3 situado en el centro del botón de ajuste de reclinación cuando ajuste el ángulo para la reclinación.
Asegúrese de que ajusta la reclinación de forma adecuada para su uso.

Soporte para las pantorrillas

Se puede utilizar el soporte para las pantorrillas en 2 posiciones distintas.

- 1 - Para elevar el soporte para las pantorrillas, tire de él hacia arriba.
- 2 - Para bajar el soporte para las pantorrillas, pulse el botón de ajuste (20)-1 y empuje hacia abajo (20)-2.

Manillar

El manillar se puede colocar en 5 posiciones distintas.

- 1 - Para ajustar la altura del manillar, pulse el botón de ajuste del manillar (21)-1 y tire del manillar hacia arriba o hacia abajo (21)-2.

Freno

- 1 - Para bloquear las ruedas traseras, pise la palanca del freno. (22)
- 2 - Para desbloquear las ruedas traseras, levante la palanca del freno. (23)
! Ponga siempre el freno cuando el cochecito esté parado. Empuje el cochecito ligeramente para asegurarse de que el freno está accionado.

Bloqueos de las ruedas giratorias delanteras

En posición de uso:

Se recomienda utilizar los bloqueos de las ruedas giratorias delanteras sobre las superficies irregulares.

- 1 - Tire del bloqueo de las ruedas giratorias delanteras hacia arriba para bloquear la rueda delantera. (24)-1 Presione los bloqueos de las ruedas giratorias delanteras para desbloquearlas. (24)-2

Posición de plegado:

- Bloquee las ruedas hacia adelante de la estructura del cochecito antes de plegarlo. Esto permite que el cochecito se mantenga de pie por sí solo.
- 2 - Con la rueda delantera hacia adelante de la estructura del cochecito, tire hacia arriba el bloqueo giratorio delantero (25)-1 para bloquear la rueda y empuje hacia abajo (25)-2 para desbloquearla.

Plegar

El cochecito se puede plegar con el asiento orientado hacia adelante o con el asiento orientado hacia atrás o sin el asiento. Antes de plegar el cochecito, ajuste el manillar en la posición más baja y asegúrese de que los bloqueos de las ruedas giratorias delanteras están desbloqueados.

- 1 - Pliegue la capota. (26)
- 2 - Presione el botón de desbloqueo de plegado (27)-1 situado en el centro del botón de ajuste de reclinación y, a continuación, presione el botón de ajuste de reclinación (27)-2.
- 3 - Pliegue el asiento. (28)

- 4 - Tire de la cincha de plegado del asiento para plegar el cochecito. (29)
 - 5 - El cochecito con el asiento orientado hacia adelante puede sostenerse con las ruedas, y el con asiento orientado hacia atrás puede sostenerse mediante el asa y las ruedas traseras. (30)
 - 6 - Presione los botones de plegado de los soportes del asiento. (31)
 - 7 - Pliegue el cochecito. (32)
- ! El cochecito sin asiento puede sostenerse mediante el manillar y las ruedas delanteras.

Accesorio

- 1 - Para ensamblar el accesorio, colóquelo sobre el asiento y pase los arneses para los hombros, la cintura y la entrepierna a través de sus respectivas ranuras. (33)

Accesorios

- ! NO todos los accesorios están incluidos en algunos modelos.

Adaptadores de tubo

Para el portabebés Nuna y el uso y el montaje del capazo TRIV, consulte los manuales de instrucciones correspondientes.

- 1 - Para acoplar los adaptadores de tubo, colóquelos en los soportes del asiento. Cuando oiga un "clac" significará que los adaptadores de tubo están acoplados. (34)(35)
 - 2 - Para acoplar el portabebés, colóquelo en los adaptadores de tubo. Cuando escuche un "clac" significará que el portabebés está completamente acoplado. (36)
 - 3 - Para acoplar el capazo, colóquelo en los adaptadores de tubo. Cuando escuche un "clac" significará que el capazo está completamente acoplado. (37)
 - 4 - El ángulo del portabebés y del capazo se puede regular con nuestros adaptadores ajustables. (38)
 - 5 - Cuando se usa con la orientación hacia atrás, las letras de los adaptadores del poste son las mismas que las del plástico del marco. (39)
 - 6 - Cuando se usa con la orientación hacia adelante, las letras de los adaptadores del poste son opuestas a las del plástico del marco. (40)
 - 7 - Para quitar el portabebés, pulse los botones de desbloqueo ubicados en el portabebés (41)-1 y levántelo (41)-2.
 - 8 - Para retirar el capazo, presione los botones de desbloqueo del lado del capazo (42)-1 y levante (42)-2.
 - 9 - Para quitar el adaptador de anillo, empuje los botones de desbloqueo de dicho adaptador (43)-1 y levántelo (43)-2.
- ! Quite el portabebés y el capazo antes de plegar el producto.

Pliegue el cochecito con los adaptadores de tubo

Antes de plegar el cochecito con los adaptadores de poste, ajuste el manillar a la posición más baja. Es recomendable que los bloqueos giratorios delanteros estén activados.

- 1 - Tire de la cincha de plegado de los adaptadores de tubo para plegar el cochecito. (44)

- ! El cochecito con los adaptadores de tubo puede sostenerse mediante el manillar y las ruedas delanteras.

Capota impermeable TRIV

Verifique que la capota esté completamente abierta antes de colocar la cubierta impermeable.

- 1 - Para montar la capota impermeable, colóquela sobre las sillita. (45)

- ! Asegúrese SIEMPRE de que haya una ventilación adecuada cuando coloque la capota impermeable en el producto.

Asegúrese SIEMPRE de que la capota impermeable está limpia y seca antes de plegarla.

NO pliegue la sillita cuando la capota impermeable esté acoplada.

NO coloque al niño en la sillita cuando haga calor con la cubierta impermeable acoplada.

Desmontaje y montaje del acolchado

Para desmontar el acolchado del asiento, siga los pasos (46) - (59) como se muestra, y para volver a ensamblar dicho acolchado, siga los pasos anteriores en orden inverso.

Limpieza y mantenimiento

Limpie la estructura, las piezas de plástico y el tejido con un paño húmedo, pero no utilice productos abrasivos ni lejía. No utilice lubricantes con silicona ya que atraerán la suciedad. No guarde su cochecito en lugares húmedos.

Limpie las ruedas del cochecito periódicamente con agua y elimine la suciedad.

Para garantizar un uso duradero, limpie el cochecito con un paño suave y absorbente después de usarlo en un día lluvioso.

Consulte la etiqueta de cuidados cosida al acolchado para conocer las instrucciones de lavado y secado.

Es normal que la tela se decolore debido a la luz del sol, y se desgaste y se rompa después de un largo periodo de uso, incluso si se utiliza de una forma normal.

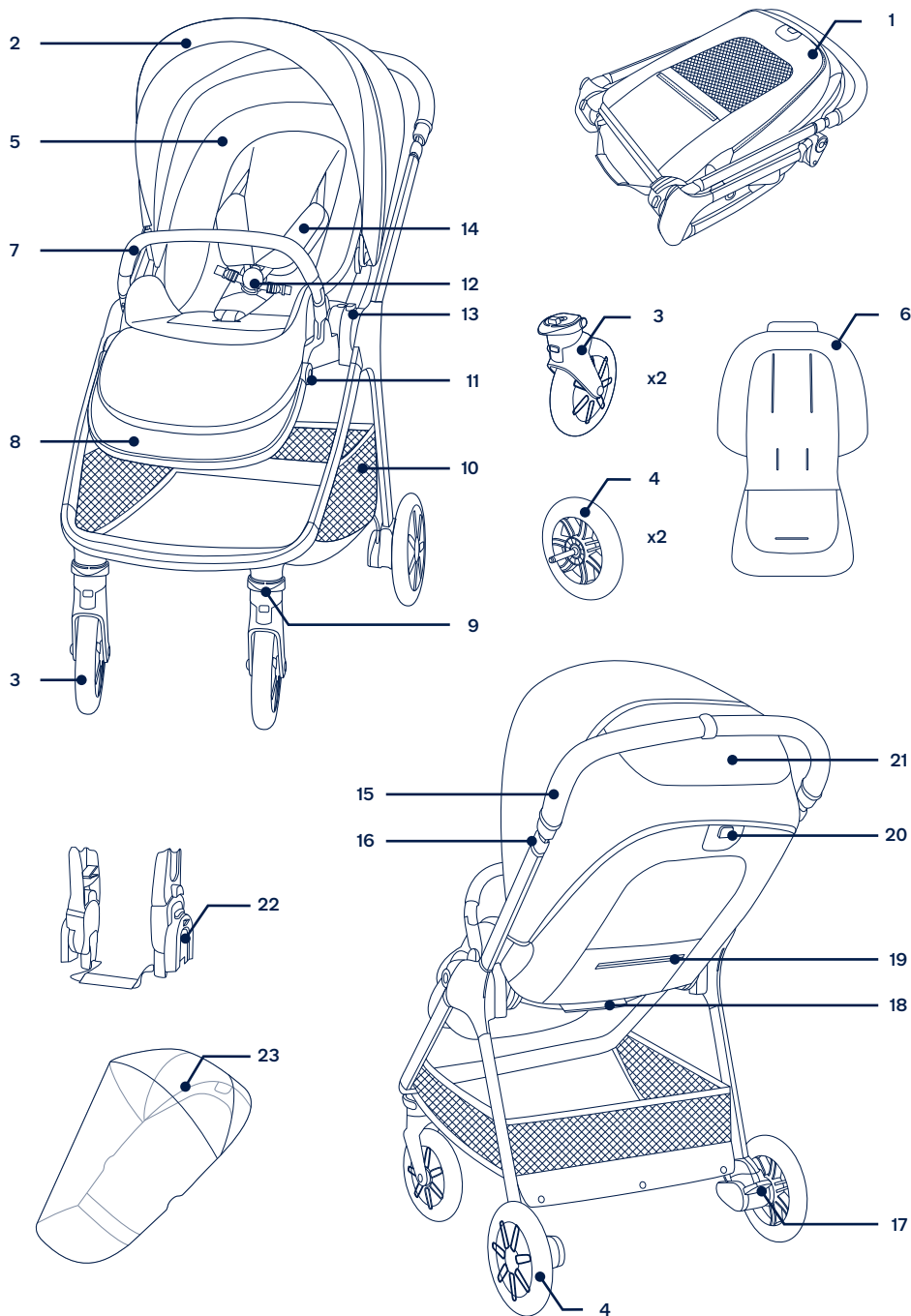
Por razones de seguridad, utilice únicamente piezas originales de Nuna.

Compruebe periódicamente que todo funciona correctamente. Si falta alguna pieza o si alguna de ellas está rota o desgastada, deje de utilizar este producto.

Lista de piezas

Asegúrese de que están disponibles todas las piezas antes de montar el producto. Si falta alguna pieza, póngase en contacto con su proveedor local. No se necesita ninguna herramienta para el montaje.

- 1 Estructura del cochecito
- 2 Capota
- 3 Rueda delantera (x2)
- 4 Rueda trasera (x2)
- 5 Acolchado del asiento
- 6 Accesorio
- 7 Reposabrazos
- 8 Soporte para las pantorrillas
- 9 Bloqueo de las ruedas giratorias
- 10 Cesta portaobjetos
- 11 Botón de ajuste del soporte para las pantorrillas
- 12 Hebilla
- 13 Botón de desbloqueo del asiento
- 14 Acolchado del arnés para los hombros
- 15 Manillar
- 16 Botón de ajuste del manillar
- 17 Palanca del freno
- 18 Cincha de plegado
- 19 Bolsa de almacenamiento (carga máxima = 0,45 kg)
- 20 Botón de ajuste de inclinación/Botón de desbloqueo de plegado
- 21 Ventana de la capota
- 22 Adaptadores de alimentación
- 23 Capota impermeable



NUNA International B.V. Nuna y todos los logotipos asociados son marcas comerciales.

▲ Consulte o folheto de advertências antes de utilizar o produto.

IMPORTANTE! LEIA ATENTAMENTE E GUARDE PARA FUTURA REFERÊNCIA

Informações sobre o produto

Número de modelo: _____

Data de fabrico: _____

Garantia

Concebemos propositadamente os nossos produtos de alta qualidade para que possam acompanhar o crescimento do seu filho e da sua família. Porque confiamos nos nossos produtos, os nossos equipamentos estão cobertos por uma garantia personalizada por produto, a partir do dia da respetiva compra. Quando nos contactar, tenha disponíveis o comprovativo de compra, o número do modelo e a data de fabrico.

Para obter informações sobre a garantia, visite:
www.nunababy.com
Clique no link "Garantia" na página inicial.

Contactos

Para peças de substituição, assistência técnica ou outras questões sobre a garantia, contacte o nosso departamento do apoio ao cliente.

info@nunababy.com
www.nunababy.com

Requisitos de utilização

Esta cadeira é adequada para crianças que cumpram os seguintes requisitos:

Até 22 kg ou 4 anos, o que ocorrer primeiro

Sempre que utilizar a estrutura do carrinho com a alcofa ou o transportadores Nuna, consulte os requisitos de utilização nos respetivos manuais de instruções.

Este produto cumpre a norma EN 1888-2:2018+A1:2022

Montagem do produto

Abriu o carrinho de bebé

- 1 - Retire a estrutura do carrinho de bebé. (1)
- 2 - Rode a pega para cima para abrir a estrutura do carrinho de

bebé. (2)

- 3 - Puxe a cadeira para a abrir. (3)

O som de um clique indica que a cadeira está aberta.

Verifique se o carrinho de bebé está completamente aberto e bloqueado antes de continuar.

Trocar a cadeira

Troque a cadeira, se necessário.

- 1 - Pressione o botão de desbloqueio da cadeira (4)-1 e levante-a (4)-2.

- 2 - Vire a cadeira e encaixe-a na estrutura. (5)

O som de um clique indica que a cadeira está completamente encaixada.

Rodas dianteiras

- 1 - Introduza a roda dianteira na perna dianteira. (6)

O som de um clique indica que a roda dianteira está totalmente montada.

Verifique se a roda está devidamente encaixada puxando-a para fora. Repita no lado oposto.

- 2 - Para remover a roda dianteira, pressione o botão de desbloqueio (7)-1 e desencaixe a roda dianteira da perna dianteira (7)-2.

Rodas traseiras

- 1 - Introduza a roda traseira na perna traseira. (8)

O som de um clique indica que a roda traseira está totalmente montada.

Verifique se a roda está devidamente encaixada puxando-a para fora. Repita no lado oposto.

- 2 - Para remover a roda traseira, pressione o botão de desbloqueio (9)-1 e desencaixe a roda traseira da perna traseira (9)-2.

Barra de proteção frontal

- ! Prenda sempre a criança com as alças. A barra de proteção frontal não é um dispositivo de retenção.
- 1- Alinhe as extremidades da barra de proteção frontal com os suportes da barra de proteção frontal e introduza até ouvir um clique e ficar no lugar. (10)
O som de um clique indica que a barra de proteção frontal está totalmente montada.
- 2- Para remover a barra de proteção frontal, pressione os botões de desbloqueio da barra de proteção frontal (11)-1 e retire a barra de proteção frontal (11)-2.

Utilização do produto

Prender a criança

- 1- Pressione o botão superior na fivela (12)-1 para soltar a fivela e remova os ganchos magnéticos (12)-2. Coloque a criança no carrinho.
- 2- Insira os ganchos magnéticos na fivela. (13)
- 3- Ajuste as alças confortavelmente ao corpo da criança puxando as correias de ajuste para apertar (14)-1. Em seguida, retire as correias de ajuste da cintura (14)-2.

Posição das alças

- 1- As fivelas superiores das alças podem mover-se para cima e para baixo para um maior ajuste. (15)
! Para evitar lesões graves como consequência de quedas ou deslizamentos, prenda sempre a criança com as alças. Certifique-se de que as alças estão devidamente ajustadas e a criança segura. O espaço entre a criança e as alças deve ter a espessura aproximada de um dedo.
NÃO cruze as correias dos ombros. Se fizer, estará a pressionar o pescoço da criança.

Cobertura

- 1- Para abrir a cobertura, puxe-a para a frente da cadeira e, empurre-a para trás para dobrar. (16)
- 2- Abra o fecho da cobertura para ter mais sombra. (17)
- 3- Para maior ventilação, destape a janela da cobertura. (18)
! Antes de utilizar o carrinho, retire a película de proteção que cobre o botão com o logótipo BMW situado no painel da cobertura traseira.

Reclinar

O apoio das costas apresenta 4 posições de reclinção.

- 1- Para subir ou descer o apoio das costas, pressione o botão de ajuste da reclinção (19)-1 e puxe o apoio das costas para cima ou para baixo (19)-2.
! **NÃO** pressione o botão (19)-3 no meio da pega do botão de ajuste da reclinção ao ajustar o ângulo de reclinção. Certifique-se de que a reclinção está corretamente ajustada.

Apoio da perna

O apoio da perna apresenta 2 posições de utilização.

- 1- Levante o apoio da perna para subi-lo.
- 2- Para baixar o apoio da perna, pressione o botão de ajuste (20)-1 e pressione para baixo (20)-2.

Pega

A pega possui 5 posições.

- 1- Para ajustar a altura da pega, pressione o botão de ajuste (21)-1 e empurre a pega para cima ou para baixo (21)-2.

Travão

- 1- Para bloquear as rodas traseiras, pise a alavanca do travão. (22)
- 2- Para desbloquear as rodas traseiras, levante a alavanca do travão. (23)

- ! Acione o travão sempre que parar o carrinho do bebé. Empurre ligeiramente o carrinho de bebé para garantir que o travão está acionado.

Bloqueios giratórios dianteiros

Posição de utilização:

Recomenda-se a utilização dos bloqueios giratórios dianteiros em superfícies irregulares.

- 1- Puxe o bloqueio giratório dianteiro para bloquear a roda dianteira. (24)-1 Pressione o bloqueio giratório para baixo para desbloquear. (24)-2

Posição dobrado:

Bloqueie as rodas viradas para a frente da estrutura do carrinho antes de dobrar. Isso permite que o carrinho se mantenha apoiado na vertical.

- 2- Com a roda dianteira virada para a frente da estrutura do carrinho, puxe o bloqueio giratório dianteiro para cima (25)-1 para bloquear a roda e empurrar para baixo (25)-2 para a desbloquear.

Dobrar

O carrinho de bebé pode ser dobrado com a cadeira virada para a frente ou virada para trás ou sem a cadeira. Antes de dobrar o carrinho de bebé, ajuste a pega para a posição inferior e certifique-se de que os bloqueios giratórios dianteiros estão desbloqueados.

- 1- Dobre a cobertura. (26)
- 2- Pressione o botão de desbloqueio de dobragem (27)-1 no meio do botão de ajuste da reclinção e, em seguida, aperte o botão de ajuste da reclinção (27)-2.
- 3- Dobre a cadeira. (28)
- 4- Puxe o mecanismo de bloqueio da cadeira para dobrar o carrinho de bebé. (29)
- 5- O carrinho de bebé com a cadeira virada para a frente pode ficar apoiado nas rodas e com a cadeira virada para trás na pega e nas rodas traseiras. (30)
- 6- Pressione o botões de dobragem dos suportes da cadeira. (31)
- 7- Dobre o carrinho de bebé. (32)

- ! O carrinho sem assento pode ficar de pé apoiado na pega e nas rodas dianteiras.

Redutor

- 1- Para montar o redutor, coloque o redutor sobre a cadeira e passe as alças e os cintos subabdominal e das virilhas através das respetivas ranhuras. (33)

Acessórios

- ! Alguns modelos **NÃO** incluem todos os acessórios estão incluídos.

Adaptadores

Para montagem e utilização do transportador Nuna e da alcoa TRIV, consulte o manual de instruções do transportador e da alcoa.

- 1- Para encaixar os adaptadores, coloque-os nos suportes da cadeira. O som de um clique indica que os adaptadores estão encaixados. (34)(35)
- 2- Para encaixar o transportador, coloque o transportador nos adaptadores. O “clique” indica que o transportador está encaixado. (36)
- 3- Para encaixar a alcoa, coloque a alcoa nos adaptadores. O “clique” indica que a alcoa está encaixada. (37)
- 4- O ângulo do transportador pode ser regulado com os nossos adaptadores ajustáveis. (38)
- 5- Quando utilizado no modo virado para a retaguarda, as letras nos adaptadores são iguais às da estrutura de plástico. (39)
- 6- Quando utilizado no modo virado para a frente, as letras nos adaptadores estão opostas às da estrutura de plástico. (40)
- 7- Para remover o transportador, pressione os botões de desbloqueio do mesmo (41)-1 e levante-o (41)-2.
- 8- Para remover a alcoa, pressione os botões de desbloqueio na lateral da alcoa (42)-1 e levante-a (42)-2.
- 9- Para remover os adaptadores, pressione os botões de desbloqueio dos adaptadores (43)-1 e levante-os (43)-2.

- ! Remova o transportador e a alcoa antes de dobrar.

Dobrar o carrinho de bebé com adaptadores

Antes de dobrar o carrinho com os adaptadores, ajuste a pega para a posição inferior e certifique-se de que os bloqueios giratórios dianteiros estão bloqueados.

- 1- Puxe o mecanismo de bloqueio dos adaptadores para dobrar o carrinho de bebé. (44)

- ! O carrinho com adaptadores para cadeira pode ficar de pé apoiado na pega e nas rodas dianteiras.

Capa impermeável para a TRIV

Certifique-se de que a cobertura está completamente aberta antes de encaixar a capa impermeável.

- 1- Para instalar a capa impermeável, coloque-a sobre o carrinho de bebé. (45)

- ! Verifique **SEMPRE** a ventilação quando a capa impermeável estiver instalada no produto.

Verifique **SEMPRE** se a capa impermeável foi limpa e seca antes de a dobrar.

NÃO dobre o carrinho de bebé com a capa impermeável encaixada.

NÃO coloque a criança no carrinho de bebé com a capa impermeável em tempo quente.

Retirar e montar a capa de tecido

Para remover as capas de tecido acolchoado, siga os passos (46) - (59), conforme ilustrado. Para instalar novamente as capas de tecido acolchoado, siga os passos acima em ordem inversa.

Limpeza e manutenção

Limpe a estrutura, peças de plástico e o tecido com um pano humedecido sem utilizar produtos abrasivos ou lixívia. Não utilize lubrificantes de silicone, pois os mesmos atraem sujidade e gordura. **NÃO** armazene o carrinho de bebé num local húmido.

Limpe as rodas do carrinho de bebé regularmente com água e remova qualquer sujidade.

Para garantir uma utilização duradoura, limpe o carrinho de bebé com um pano macio e absorvente após a utilização em tempo chuvoso.

Consulte as instruções de lavagem e secagem na etiqueta afixada na capa de tecido.

É normal que o tecido exiba cores desvanecidas devido à luz solar e que apresente desgaste após um longo período de utilização, mesmo quando utilizado de forma normal.

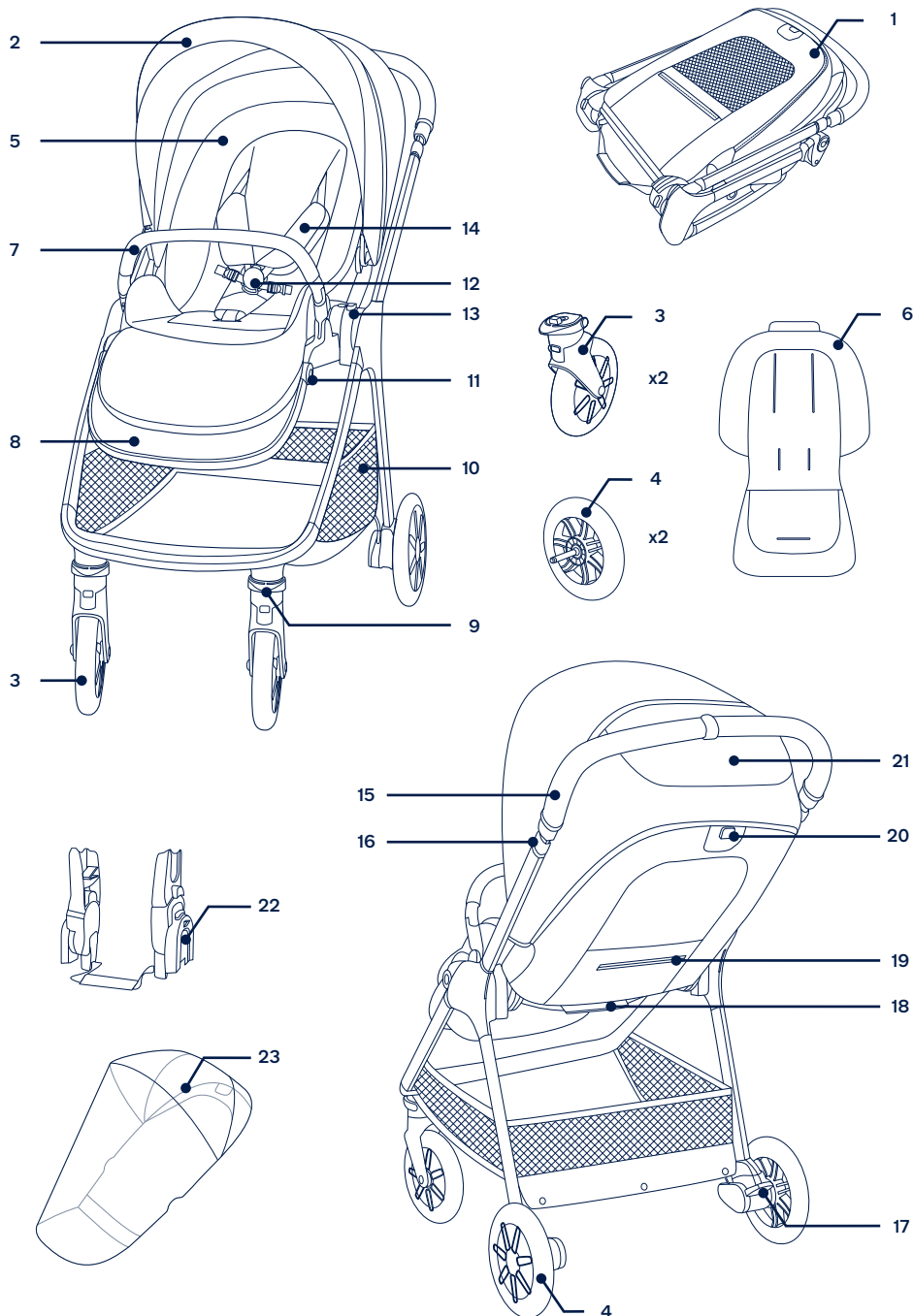
Por motivos de segurança, utilize apenas peças originais da Nuna.

Verifique regularmente se tudo funciona corretamente. Se alguma peça estiver rasgada, partida ou em falta, interrompa a utilização deste produto.

Lista de componentes

Certifique-se de que todas as peças estão disponíveis antes da montagem. Se alguma peça estiver em falta, contacte o revendedor local. Não são necessárias ferramentas para a montagem.

- 1 Estrutura do carrinho de bebé
- 2 Cobertura
- 3 Roda dianteira (x2)
- 4 Roda traseira (x2)
- 5 Capa de tecido acolchoado
- 6 Redutor
- 7 Barra de proteção frontal
- 8 Apoio da perna
- 9 Bloqueio giratório
- 10 Cesto de armazenamento
- 11 Botão de ajuste do apoio da perna
- 12 Fivela
- 13 Botão de desbloqueio da cadeira
- 14 Almofada das alças
- 15 Pega
- 16 Botão de ajuste da pega
- 17 Alavanca do travão
- 18 Mecanismo de bloqueio
- 19 Bolso de armazenamento (carga máxima = 0,45 kg)
- 20 Botão de ajuste da reclinção/botão de desbloqueio de dobragem
- 21 Janela da cobertura
- 22 Adaptadores
- 23 Capa impermeável



NUNA International B.V. Nuna e todos os logótipos associados são marcas comerciais.

⚠ Przed użyciem produktu należy przeczytać oddzielną ulotkę z ostrzeżeniami.

WAŻNE! PRZED UŻYCIEM PROSIMY ZAPOZNAĆ SIĘ Z ZAWIERAJĄCĄ WAŻNE INFORMACJE INSTRUKCJĄ I ZACHOWAĆ JĄ NA PRZYSZŁY UŻYTEK. CZYTAJ UWAŻNIE.

Informacje o produkcie

Numer modelu: _____

Data produkcji: _____

Gwarancja

Nasze wysokiej jakości produkty zaprojektowaliśmy tak, aby mogły rosnąć razem z Twoim dzieckiem, jak również z całą rodziną. Ponieważ jesteśmy przekonani o jakości naszych produktów, dlatego objęte one są gwarancją konsumencką już od dnia jego zakupu. Zachowaj dowód zakupu, numer modelu oraz datę produkcji podczas kontaktu w sprawie gwarancji.

W celu uzyskania informacji o gwarancji, należy odwiedzić stronę internetową:

www.nunababy.com/warranty

Kontakt

W celu uzyskania informacji na temat części zamiennych, serwisu lub jakichkolwiek dodatkowych pytań należy skontaktować się z naszym działem obsługi klienta

info@nunababy.com
www.nunababy.com

W Polsce:
serwis@akpol.com.pl
www.nunababy.com

Zakres zastosowania

Przeznaczenie dla dziecka

Ten wózek przeznaczony jest dla dzieci, które spełniają poniższe wymagania:

Od urodzenia do 22 kg lub do wieku 4 lat.

Kiedy używasz wózka z gondolą lub fotelikiem dla niemowlęcia zapoznaj się z wymiarami dziecka dla którego przeznaczony jest dany produkt zawartymi w instrukcjach obsługi tych produktów.

Ten produkt spełnia wymagania norm EN 1888-2:2018+A1:2022

Składanie produktu

Rozkładanie wózka

- 1 - Przygotuj stelaż wózka. (1)
- 2 - Przekręć rączkę do góry, aby rozłożyć wózek. (2)
- 3 - Pociągnij za siedzisko, aby je rozłożyć. (3)
Dźwięk kliknięcia oznacza, że wózek jest całkowicie rozłożony.
Upewnij się, że wózek jest w całości rozłożony, zanim będziesz kontynuował.

Zmiana kierunku ustawienia siedziska

Siedzisko może być montowane tyłem lub przodem do kierunku jazdy.

- 1 - Naciśnij przycisk zwalniający siedzisko (4)-1 i wymontuj je. (4)-2
- 2 - Obróć siedzisko i osadź na mocowaniach stelaża wózka. (5)
Dźwięk "kliknięcia" oznacza, że siedzisko jest zamocowane.

Montaż przednich kół

- 1 - Zamocuj przednie koła do przednich nóg. (6)
Dźwięk "kliknięcia" oznacza, że koła są poprawnie założone.
Sprawdź, czy koła zostały poprawnie zamocowane poprzez pociągnięcie ich w dół.
- 2 - Aby zdemontować przednie koło, naciskaj jednocześnie przycisk zwalniający (7)-1 i zdejmij przednie koło z przedniej nogi (7)-2.

Montaż tylnych kół

- 1 - Zamocuj tylne koła do tylnych nóg. (8)
Dźwięk "kliknięcia" oznacza, że koła są poprawnie założone. (9)
Sprawdź, czy koła zostały poprawnie zamocowane poprzez pociągnięcie ich w dół.
- 2 - Aby zdemontować tylne koło, naciskaj jednocześnie przycisk zwalniający (9)-1 i zdejmij tylne koło z tylnej nogi (9)-2.

Montaż pałąka

- ! Zawsze przypinaj dziecko uprzężą. Pałąk nie służy do przytrzymywania dziecka w wózku.
- 1 - Dopasuj końcówki pałąka do końcówek mocowania w stelażu, a następnie wciśnij, żeby zablokować. (10)
Dźwięk kliknięcia oznacza, że montaż został zakończony.
 - 2 - Aby zdemontować pałąk wciśnij przycisk po obu stronach (11)-1, a następnie pociągnij pałąk. (11)-2

Użycie produktu

Zabezpiecz swoje dziecko

- 1 - Naciśnij górny przycisk na sprzączce (12)-1 w celu zwolnienia zaczepu sprzączki i odłącz magnetyczne zatrzaski (12)-2. Umieść dziecko w wózku.
- 2 - Włóż magnetyczne zatrzaski do sprzączki. (13)
- 3 - Dopasuj naciągnięcie pasów (uprzęży) do Twojego dziecka poprzez pociągnięcie do góry klamerek regulujących (14)-1. Następnie pociągnij paski regulujące na biodrach (14)-2.

Regulacja pozycji pasów naramiennych

- 1 - Klamry w górnych ramiennych pasach mogą być przesuwane w dół i w górę, aby wyregulować ich długość. (15)
! Aby uniknąć poważnych obrażeń spowodowanych wypadnięciem dziecka lub wysłizgnięciem się dziecka z wózka, upewnij się, że zawsze ma ono zapięte pasy.
Upewnij się, że Twoje dziecko jest dobrze zabezpieczone. Przestrzeń pomiędzy ciałem dziecka, a górnym pasem nie powinna przekraczać grubości jednego palca.

NIE krzyżuj pasów ramiennych, ponieważ skutkować to będzie naciskiem na szyję dziecka.

Budka

- 1 - Aby rozłożyć budkę, należy pociągnąć do przodu, a w odwrotnym kierunku – aby złożyć. (16)
- 2 - Odepnij zamek w budce dla lepszej ochrony przed światłem. (17)
- 3 - Otwórz okienko w budce dla lepszej wentylacji. (18)
! Przed użyciem wózka należy zdjąć folię zabezpieczającą przycisk z logo BMW, znajdujący się na tylnym panelu daszka.

Regulacja odchylenia oparcia

Można regulować oparcie w 4 pozycjach.

- 1 - Aby podnieść lub opuścić oparcie, naciśnij przycisk regulacji oparcia (19)-1 i podnieś oparcie do góry lub opuść w dół. (19)-2.
! NIE należy naciskać przycisku (19)-3 na środku przycisku regulacji nachylenia podczas regulacji kąta nachylenia. Upewnij się, że nachylenie jest ustawione prawidłowo do użytkowania.

Regulacja podnóżka

Podnóżek może być ustawiony w 2 pozycjach.

- 1 - Aby podnieść pociągnij podnóżek do góry.
- 2 - Aby obniżyć naciśnij przycisk regulacji podnóżka (20)-1, a następnie go obniż (20)-2.

Rączka

Rączka posiada 5 pozycji regulacji wysokości.

- 1 - Aby dopasować wysokość rączki, naciśnij przycisk regulacji rączki (21)-1, następnie pociągnij za rączkę do góry lub w dół (21)-2.

Hamulec

- 1 - Aby zablokować tylne koła, naciśnij na dźwignię hamulca. (22)
- 2 - Aby odblokować tylne koła, podnieś dźwignię hamulca do góry. (23)
! Zawsze używaj hamulca podczas postoju. Pchnij delikatnie wózek dla sprawdzenia, że hamulec został załączony.

Blokada przednich kół

W pozycji używania:

Zaleca się używać blokadę przednich kół obrotowych na nierównych powierzchniach.

- 1 - Pociągnij blokadę obrotową do góry, aby zablokować przednie koła. (24)-1 Aby odblokować, pociągnij blokadę w dół. (24)-2

Pozycja złożenia:

Przed złożeniem zablokuj do przodu koła ramy wózka. Dzięki temu wózek może stać samodzielnie.

- 2 - Gdy przednie koło znajduje się przed ramą wózka, pociągnij przednią blokadę obrotu do góry (25)-1, aby zablokować koło i naciśnij (25)-2, aby je odblokować.

Składanie wózka

Wózek może zostać złożony z siedziskiem skierowanym przodem, tyłem do kierunku jazdy lub bez niego. Przed złożeniem wózka należy ustawić rączkę w najniższym położeniu i upewnić się, czy blokady obrotu kół przednich są załączone.

- 1 - Złóż budkę. (26)
- 2 - Wciśnij przycisk składania siedziska znajdujący się w środkowej części uchwytu (27)-1 i pociągnij uchwyt w górę (27)-2.
- 3 - Złóż siedzisko. (28)
- 4 - Pociągnij taśmę zwalniającą, aby złożyć wózek. (29)
- 5 - Stelaż złożony wraz z siedziskiem skierowanym przodem do kierunku jazdy może stać na kołach, a z siedziskiem skierowanym tyłem do kierunku jazdy może stać oparty na rączce i tylnych kołach. (30)
- 6 - Naciśnij przyciski składania stelaża. (31)
- 7 - Złóż wózek. (32)
! Złożony wózek bez siedziska może stać oparty na rączce i przednich kołach.

Wkładka

- 1 - Aby zamontować wkładkę, umieść ją na siedzisku, przeciągnij pasy naramienne, biodrowe oraz na kroczce przez otwory. (33)

Akcesoria

! NIE wszystkie akcesoria są dołączone do pewnych modeli.

Adaptory do fotelika i gondoli

Kiedy używasz wózka z fotelikiem z serii Pipa lub gondolą zapoznaj się z instrukcjami obsługi tych produktów.

- 1 - Aby zamontować adaptory, umieść je na mocowaniach siedziska. Dźwięk kliknięcia oznacza, że adaptory są zamontowane. (34)(35)
- 2 - Aby zamontować fotelik, należy umieścić go na zamontowanych adapterach. Dźwięk kliknięcia oznacza, że fotelik jest zamontowany. (36)
- 3 - Aby zamontować gondolę, należy umieścić ją na zamontowanych adapterach. Dźwięk kliknięcia oznacza, że gondola jest zamontowana. (37)
- 4 - Kąt nachylenia fotelika i gondoli dla niemowląt można regulować za pomocą naszych adapterów. (38)
- 5 - Podczas używania w trybie tyłem do kierunku jazdy, litery na adapterach są takie same jak te w mocowaniach w stelażu. (39)
- 6 - Podczas używania w trybie przodem do kierunku jazdy, litery na adapterach są przeciwne do tych w mocowaniach w stelażu. (40)
- 7 - Aby odzepić fotelik, naciśnij przyciski zwalniające z fotelika (41)-1 i go podnieś (41)-2.
- 8 - Aby odzepić gondolę, naciśnij przyciski zwalniające po bokach (42)-1 i ją podnieś (42)-2.
- 9 - Aby usunąć adaptory, pociągnij taśmę zwalniającą (43)-1 i unieś adapter do góry (43)-2.
! Zdemontuj fotelik lub gondolę przed złożeniem wózka.

Składanie wózka z adapterami

Przed złożeniem wózka z adapterami należy ustawić rączkę w najniższym położeniu i upewnić się, czy blokady obrotu kół przednich są załączone.

- 1 - Pociągnij uprzęż zwalniającą, aby złożyć wózek. (44)
! Wózek z adapterami, może stać oparty na rączce i przednich kołach.

Folia przeciwdeszczowa TRIV

Sprawdź czy budka jest całkowicie rozłożona zanim założysz folię.

- 1 - Aby zamontować folię przeciwdeszczową, umieść ją na siedzisku wózka. (45)
! Zawsze upewnij się, że siedzisko ma odpowiednią wentylację, kiedy zamontowana jest folia przeciwdeszczowa.
Zawsze upewnij się, że folia jest czysta i sucha zanim ją złożysz.
NIE składaj wózka z nałożoną folią przeciwdeszczową.
NIE wkładaj swojego dziecka do wózka z zamontowaną folią przeciwdeszczową w upalne dni.

Demontaż i montaż tapicerki siedziska

Demontaż tapicerki siedziska pokazano na rys. (46) - (59) Aby ponownie zamontować tapicerkę, należy wykonać czynności w odwrotnej kolejności.

Czyszczenie i konserwacja

Czyść ramę i elementy plastikowe przy użyciu suchej ściereczki. Nie używaj druciaków ani wybielacza. Nie używaj lubrykantów ponieważ będą one gromadziły brud. Nie przechowuj wózka w wilgotnym miejscu.

Regularnie czyść koła przy pomocy wody.

Aby zapewnić długotrwałą żywotność produktu, przetrzyj go suchą ścierką po użyciu podczas deszczowej pogody.

Czyść miękkie elementy zgodnie z instrukcjami podanymi na ich metkach.

Normalnym jest, że materiały mogą wyblaknąć i przecierać się po długotrwałym użytkowaniu produktu.

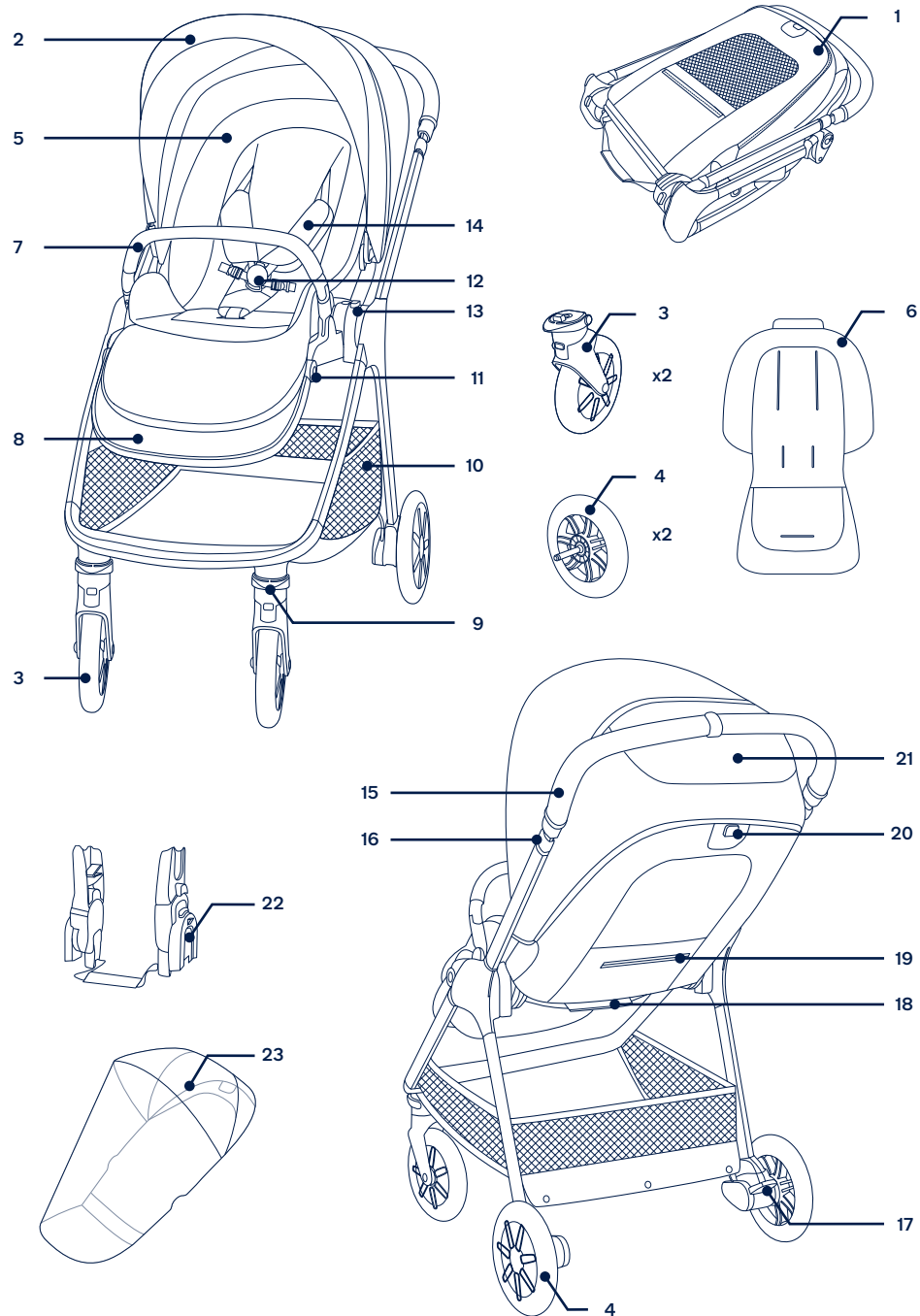
Ze względów bezpieczeństwa używaj tylko oryginalnych części firmy Nuna.

Regularnie sprawdzaj, czy wózek działa prawidłowo. Jeśli jakaś część jest uszkodzona lub zepsuta, zaprzestań korzystania z produktu.

Lista części

Upewnij się, że wszystkie części znajdują się w zestawie zanim rozpoczniesz montaż. Jeżeli brakuje jakiegolwiek części, skontaktuj się ze swoim sprzedawcą. Montaż nie wymaga użycia żadnych dodatkowych narzędzi.

- 1 Stelaż wózka
- 2 Budka
- 3 Koło przednie (x2)
- 4 Koło tylne (x2)
- 5 Siedzisko
- 6 Wkładka
- 7 Pałak
- 8 Podnóżek
- 9 Błokada obrotu
- 10 Koszyk
- 11 Przycisk regulacji podnóżka
- 12 Klamra
- 13 Przycisk składania stelaża
- 14 Nakładki na pasy
- 15 Rączka
- 16 Przycisk regulacji rączki
- 17 Dźwignia hamulca
- 18 Taśma zwalniająca
- 19 Kieszonka (maksymalny ładunek = 0,45 kg)
- 20 Uchwyt do regulacji odchylenia oparcia/Przycisk składania
- 21 Okienko
- 22 Adaptory do fotelika i gondoli
- 23 Folia przeciwdeszczowa



NUNA International B.V. Nuna i wszystkie związane logo są znakami towarowymi.

▲ Před používáním tohoto produktu si přečtěte samostatnou brožuru s varováním.

DŮLEŽITÉ, POKYNY SI POZORNĚ PŘEČTĚTE A USCHOVEJTE PRO POZDĚJŠÍ POUŽITÍ

Informace o produktu

Číslo modelu: _____

Datum výroby: _____

Záruka

Naše vysoce kvalitní produkty jsou navrženy tak, aby mohly růst s vaším dítětem i s vaší rodinou. Protože si za svým produktem stojíme, vztahuje se na něj záruka dva roky, která začíná platit dnem jeho zakoupení. Než nás budete kontaktovat, připravte si doklad o zakoupení, číslo modelu a datum výroby.

Informace o záruce najdete na webu:

www.nunababy.com

Klikněte na odkaz „Záruka“ na domovské stránce.

Kontakt

V případě náhradních dílů, servisu nebo dalších dotazů k záruce kontaktujte prosím naše oddělení zákaznického servisu.

info@nunababy.com

www.nunababy.com

Požadavky na používání s dítětem

Tento kočárek je vhodný pro děti, které splňují následující požadavky:

Od narození do 22 kg nebo do 4 let podle toho, která podmínka bude splněna dříve

Při používání rámu kočárku s korbou TRIV nebo autosedačkou Nuna pro novorozence dodržujte požadavky na používání s dítětem, které jsou uvedeny v příslušných návodech.

Tento produkt splňuje normy EN 1888-2:2018+A1:2022

Sestavení produktu

Rozložení kočárku

- 1 - Vyjměte rám kočárku. (1)
- 2 - Pro rozložení rámu kočárku otočte držadlo nahoru. (2)

- 3 - Rozložte sedátko jeho zatlačením. (3)

Jakmile se ozve „cvaknutí“, znamená to, že sedátko je řádně rozloženo.

Než budete pokračovat, zkontrolujte, zda je kočárek zcela zajištěný.

Otočení sedačky

Otočte prosím sedačku, je-li třeba.

- 1 - Stiskněte tlačítko pro uvolnění sedátka (4)-1 a zvedněte sedátko nahoru (4)-2.

- 2 - Obratěte sedátko a poté ho připevněte k rámu. (5)

Jakmile se ozve „cvaknutí“, znamená to, že sedátko je řádně připevněno.

Přední kolečka

- 1 - Zasuňte přední kolečko do přední nohy. (6)

Jakmile se ozve „cvaknutí“, znamená to, že přední kolečko je správně nainstalováno.

Zatažením ověřte, zda je kolečko řádně nainstalováno. Zopakujte na opačné straně.

- 2 - Chcete-li přední kolečko vyjmout, stiskněte uvolňovací tlačítko (7)-1 a vysuňte přední kolečko z přední nohy (7)-2.

Zadní kolečka

- 1 - Zasuňte zadní kolečko do zadní nohy. (8)

Jakmile se ozve „cvaknutí“, znamená to, že zadní kolečko je správně nainstalováno.

Zatažením ověřte, zda je kolečko řádně nainstalováno. Zopakujte na opačné straně.

- 2 - Chcete-li zadní kolečko vyjmout, stiskněte uvolňovací tlačítko (9)-1 a vysuňte zadní kolečko ze zadní nohy (9)-2.

Opěrka rukou

! Vždy zajistěte své dítě postrojem. Opěrka rukou není zádržné zařízení.

- 1 - Zorientujte konce opěrky rukou s držáky opěrky rukou a zasuňte tak, aby zacvakly na místo. (10)

Jakmile se ozve „cvaknutí“, znamená to, že opěrka rukou je správně nainstalována.

- 2 - Při odnímání opěrky rukou stiskněte uvolňovací tlačítka opěrky rukou (11)-1 a sejměte opěrku rukou (11)-2.

Používání produktu

Zajištění dítěte

- 1 - Stisknutím horního tlačítka na přezce (12)-1 uvolněte západku přezky a vyjměte magnetické svorky (12)-2. Umístěte dítě do kočárku.
- 2 - Zasuňte magnetické svorky do přezky. (13)
- 3 - Přizpůsobte postroj dítěti utažením stavěcích popruhů (14)-1. Potom utáhněte popruhy pro nastavení pasu (14)-2.

Poloha ramenního postroje

- 1 - Další nastavení lze provádět posouváním horních přezek ramenního postroje nahoru a dolů. (15)

! Aby se zabránilo pádu nebo vyklouznutí a vážnému zranění, vždy zajistěte své dítě postrojem.

Zajistěte, aby byl postroj řádně upraven a aby bylo vaše dítě těsně připoutáno. Mezi dítětem a ramenním postrojem musí být prostor přibližně na tloušťku jednoho prstu.

NEKŘIŽTE ramenní pásy. Tím se vytváří tlak na krk dítěte.

Stříška

- 1 - Chcete-li otevřít stříšku, zatlačte ji směrem k přední části sedačky. Chcete-li stříšku složit, přitáhněte ji dozadu. (16)

- 2 - Rozepnutím zipu na stříšce zlepšíte zastínění. (17)

- 3 - Pro zajištění lepšího větrání otočte kryt okénka ve stříšce směrem nahoru. (18)

! Před použitím kočárku sloupněte ochranou fólii, která zakrývá tlačítko s logem BMW na zadním panelu stříšky.

Sklon

K dispozici jsou 4 polohy sklonu opěrky.

- 1 - Chcete-li opěrku zvednout nebo spustit, stiskněte tlačítko nastavení sklonu (19)-1, a stlačte sedačku nahoru nebo dolů (19)-2.

! Prosím nedržte tlačítko (19)-3 pojistky polohování během úpravy úhlu náklonu. Ujistěte se, že náklon je řádně nastaven pro použití.

Opěrka nohou

Opěrka nohou má 2 polohy.

- 1 - Chcete-li opěrku nohou umístit výše, zvedněte ji.
- 2 - Chcete-li opěrku nohou nastavit níže, stiskněte pojistky (20)-1, a zatlačte opěrku směrem dolů (20)-2.

Rukojeť

Rukojeť má 5 poloh.

- 1 - Chcete-li upravit výšku rukojeti, zatáhněte za pojistky rukojeti (21)-1 a přitáhněte rukojeť nahoru nebo dolů (21)-2.

Brzda

- 1 - Chcete-li zablockovat zadní kolečka, šlápněte na páku brzdy. (22)

- 2 - Chcete-li odblokovat zadní kolečka, zvedněte páku brzdy. (23)

! Když se kočárek nepohybuje, vždy jej zabrzděte. Mírně zatlačte na kočárek a ověřte, zda je zabrzděný.

Zámky natáčení předních koleček

Poloha při používání:

Na nerovném povrchu doporučujeme zablockovat natáčení předních koleček.

- 1 - Vysunutím zámku natáčení předního kolečka zablokujete přední kolečko. (24)-1 Zatlačením zámku natáčení předního kolečka odblokujete natáčení. (24)-2

Rozložená poloha:

Před rozložením zablokujte kolečka tak, aby směřovala směrem před rám kočárku. To umožní, aby kočárek sám stál.

- 2 - Když přední kolečka směřují před rám kočárku, vysunutím zámku natáčení předního kolečka nahoru (25)-1 zablokujete kolečko a stisknutím dolů (25)-2 jej odblokujete.

Skládání

Kočárek lze složit se sedátkem v orientaci po směru nebo proti směru jízdy nebo bez sedátka. Před složením kočárku nastavte rukojeť do nejnižší polohy a zkontrolujte, zda není zablockováno natáčení předních koleček.

- 1 - Složte stříšku. (26)
- 2 - Stiskněte uvolňovací tlačítko pro rozložení (27)-1 uprostřed tlačítka pro nastavení sklonu a poté odjistěte pojistku pro nastavení sklonu (27)-2.

- 3 - Složte sedátko. (28)

- 4 - Pro rozložení kočárku zatáhněte za popruh rozložení sedátka. (29)

- 5 - Kočárek se sedátkem v orientaci ve směru jízdy může stát na kolečkách, a se sedátkem v orientaci proti směru jízdy může stát na rukojeti a zadních kolečkách. (30)

- 6 - Stiskněte tlačítka sklopení držáků sedátka. (31)

- 7 - Složte kočárek. (32)

! Kočárek bez sedačky může stát za rukojeť a přední kolečka.

Vložka

- 1 - Při použití položte vložku na sedačku a protáhněte ramenní postroj, bederní postroj a postroj přes rozkrok příslušnými otvory. (33)

Příslušenství

! U některých modelů není některé příslušenství k dispozici.

Adaptéry

Pokyny pro instalaci a používání autosedačky Nuna pro novorozence a hlubokého korby TRIV najdete v návodu na použití autosedačky a hlubokého korby.

- 1 - Při nasazování adaptérů umístěte adaptéry na držáky sedačky. „Cvaknutí“ znamená, že adaptéry jsou připojeny. (34)(35)

- 2 - Při nasazování autosedačky umístěte autosedačku pro novorozence na adaptéry. „Cvaknutí“ znamená, že autosedačka pro novorozence je připojena. (36)

- 3 - Při nasazování hluboké korby umístěte hlubokou korbu na adaptéry. „Cvaknutí“ znamená, že korba je připojena. (37)
 - 4 - Úhel autosedačky pro novorozence a hluboké korby lze upravit s použitím našich stavitelných adaptéků. (38)
 - 5 - Při používání v orientaci proti směru jízdy jsou písmena na adaptérech pro instalaci stejná, jako písmena na plastu rámu. (39)
 - 6 - Při používání v orientaci po směru jízdy jsou písmena na adaptérech opačná, než písmena na plastu rámu. (40)
 - 7 - Chcete-li odpojit autosedačku pro novorozence, stiskněte uvolňovací tlačítka na autosedačce (41)-1 a zvedněte (41)-2.
 - 8 - Chcete-li hlubokou korbu odpojit, stiskněte uvolňovací tlačítka korby (42)-1 a zvedněte (42)-2.
 - 9 - Chcete-li odpojit adaptéry, zatáhněte za uvolňovací tlačítka adaptéru (43)-1 a zvedněte (43)-2.
- ! Před složením sejměte autosedačku pro novorozence.

Rozložení kočárku s adaptéry

Před rozložením kočárku s adaptéry pro instalaci nastavte rukojeť do nejnižší polohy a zkontrolujte, zda je zablokováno natáčení předních koleček.

- 1 - Pro rozložení kočárku zatáhněte za popruh rozložení adaptéků. (44)

! Kočárek s adaptéry pro instalaci může stát za rukojeť a přední kolečka.

TRIV Pláštěnka

Před nasazením pláštěnky zkontrolujte, zda je stříška zcela otevřená.

- 1 - Nasadte pláštěnku přes sportovní nastavbu. (45)

! Když je na kočárku umístěna pláštěnka, **VŽDY** kontrolujte větrání.

Před složením **VŽDY** zkontrolujte, zda byla pláštěnka očištěna a je suchá.

NESKLÁDEJTE kočárek s nasazenou pláštěnkou.

NEUMÍSTUJTE své dítě v horkém počasí do kočárku s nasazenou pláštěnkou.

Sejmutí a montáž látkových částí

Při snímání látkových částí sedačky postupujte podle kroků (46) - (59) podle obrázku. Při nasazování látkových částí postupujte dle předchozího postupu v obráceném pořadí.

Čištění a údržba

Rám, plastové části a potah můžete čistit vlhkým hadříkem. Nepoužívejte abrazivní prostředky ani bělidlo. Nepoužívejte silikonová maziva, která přitahují prach a nečistoty. Kočárek neskladujte na vlhkém místě.

Kolečka kočárku pravidelně čistěte vodou a odstraňujte veškeré nečistoty.

Aby byla zajištěna dlouhá životnost, po používání v deštivém počasí otřete kočárek měkkým savým hadříkem.

Pokyny pro praní a sušení jsou uvedeny na štítku s pokyny pro péči a údržbu, který jsou připevněny na textilních částech.

Je normální, že barva potahu časem vybledne a opotřebuje se v důsledku praní a/nebo slunečního záření, a to i při běžném používání.

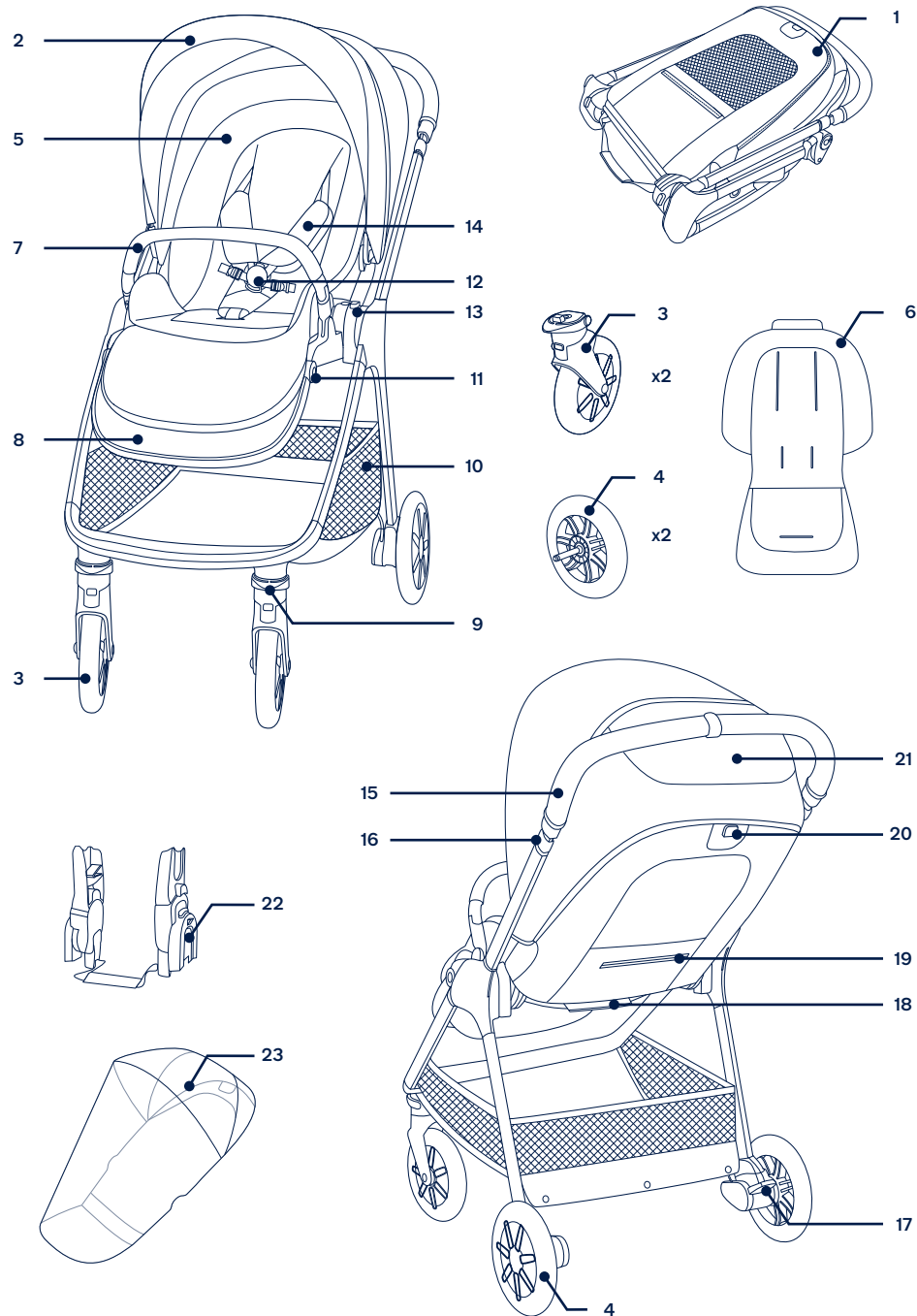
Z bezpečnostních důvodů používejte pouze originální díly Nuna.

Pravidelně kontrolujte, zda vše funguje správně. Pokud je některá část kočárku roztržená, poškozená, nebo chybí, přestaňte kočárek používat.

Seznam dílů

Před instalací se prosím ujistěte, že žádná část sestavy nechybí. V případě, že některá část chybí, kontaktujte prodejce. K sestavení nejsou zapotřebí žádné nástroje.

- 1 Rám kočárku
- 2 Stříška
- 3 Přední kolečko (x2)
- 4 Zadní kolečko (x2)
- 5 Potah sedačky
- 6 Vložka
- 7 Opěrka rukou
- 8 Opěrka nohou
- 9 Zámek natáčení koleček
- 10 Úložný košík
- 11 Tlačítko nastavení opěrky nohou
- 12 Přebíčka
- 13 Tlačítko uvolnění sedátka
- 14 Vložky ramenního postroje
- 15 Držadlo
- 16 Tlačítko nastavení držadla
- 17 Páčka brzdy
- 18 Popruh rozložení
- 19 Kapsa na uložení (maximální zatížení = 0,45 kg)
- 20 Tlačítko nastavení sklonu/tlačítko uvolnění sklonu
- 21 Okénko ve stříšce
- 22 Základní adaptér
- 23 Pláštěnka



⚠ Pred použitím výrobku si prečítajte samostatnú brožúru s výstrahami.

DÔLEŽITÉ PRED POUŽITÍM PREČÍTAJTE POZORNE TENTO NÁVOD A USCHOVAJTE HO PRE BUDÚCU POTREBU

Informácie o výrobku

Číslo modelu: _____

Dátum výroby: _____

Záruka

Zámerné sme navrhli naše výrobky vysokej kvality tak, aby mohli rásť s vaším dieťaťom aj vašou rodinou. Pretože si stojíme za našim výrobkom, vzťahuje sa naň záruka dva roky začínajúc dňom zakúpenia. Ak nás budete kontaktovať, pripravte si doklad o kúpe, číslo modelu a dátum výroby.

Viac informácií o záruke nájdete na stránke:

www.nunababy.com

Na domovskej stránke kliknite na odkaz „Záruka“.

Kontakt

Ohľadne náhradných dielov, servisu alebo ďalších otázok o záruke sa obráťte na naše oddelenie služieb zákazníkom.

info@nunababy.com

www.nunababy.com

Požiadavky na používanie s deťmi

Tento kočík je vhodný na používanie s deťmi, ktoré spĺňajú nasledujúce požiadavky:

Od narodenia do 22 kg alebo 4 rokov, podľa toho, čo nastane skôr

Pri používaní rámu kočíka s hlbokou korbou TRIV alebo detskou sedačkou Nuna si pozrite požiadavky na používanie s deťmi v príslušných návodoch na použitie.

Tento výrobok spĺňa požiadavky technickej normy EN 1888-2:2018+A1:2022

Zostavenie výrobku

Rozloženie kočíka

- 1 - Vytiahnite rám kočíka. (1)

- 2 - Otočením rukoväte smerom nahor rozložte rám kočíka. (2)

- 3 - Potiahnite sedačku, aby ste ju rozložili. (3)

Zvuk „cvaknutia“ znamená, že je sedačka rozložená.

Pred pokračovaním skontrolujte, či je kočík úplne rozložený so zaistenými západkami.

Zmena orientácie sedačky

V prípade potreby zmeňte orientáciu sedačky.

- 1 - Stlačte uvoľňovacie tlačidlo sedačky (4)-1 a nadvihnite sedačku (4)-2.

- 2 - Obráťte sedačku a potom ju pripevnite k rámu. (5)

Zvuk „cvaknutia“ znamená, že je sedačka úplne pripevnená.

Predné kolesá

- 1 - Zasuňte predné koleso do prednej nohy. (6)

Zvuk „cvaknutia“ znamená, že je predné koleso úplne zostavené.

Potiahnutím smerom von skontrolujte, či je koleso bezpečne pripevnené. Postup zopakujte na opačnej strane.

- 2 - Ak chcete vybrať predné koleso, stlačte uvoľňovacie tlačidlo (7)-1 a odpojte predné koleso od prednej nohy (7)-2.

Zadné kolesá

- 1 - Zasuňte zadné koleso do zadnej nohy. (8)

Zvuk „cvaknutia“ znamená, že je zadné koleso úplne zostavené.

Potiahnutím smerom von skontrolujte, či je koleso bezpečne pripevnené. Postup zopakujte na opačnej strane.

- 2 - Ak chcete vybrať zadné koleso, stlačte uvoľňovacie tlačidlo (9)-1 a odpojte zadné koleso od zadnej nohy (9)-2.

Držadlo

! Vždy zaistite dieťa popruhmi. Držadlo nie je zadržiavacie zariadenie.

- 1 - Zarovnajtie konce držadla s držiakmi držadla a zasuňte ho tak, aby zacvaklo na miesto. (10)
Zvuk „cvaknutia“ znamená, že je držadlo úplne zostavené.
- 2 - Ak chcete vybrať držadlo, stlačte uvoľňovacie tlačidlá držadla (11)-1 a vyberte držadlo (11)-2.

Používanie výrobku

Zaistenie dieťaťa

- 1 - Stlačte horné tlačidlo na sponu (12)-1, aby ste uvoľnili západku spony a vyberte magnetické upevňovacie prvky (12)-2. Vložte dieťa do kočíka.
- 2 - Zasuňte magnetické upevňovacie prvky do spony. (13)
- 3 - Nasadte popruhy pohodlne na dieťa potiahnutím za nastavovacie remienky na dotiahnutie (14)-1. Potom vytiahnite bedrové nastavovacie remienky (14)-2.

Poloha ramenných popruhov

- 1 - Horné spony ramenných popruhov sa môžu pohybovať nahor a nadol kvôli dodatočnému nastaveniu. (15)

! Aby ste predišli vážnemu poraneniu v dôsledku pádu alebo vyklznutia, vždy zaistite dieťa pomocou popruhov.

Skontrolujte, či sú popruhy riadne nastavené a dieťa pohodlne zaistené. Medzera medzi dieťaťom a ramennými popruhmi musí byť široká asi na hrúbku jedného prsta.

NEPREKRÍŽTE ramenné pásy. Spôsobí to tlak na krk dieťaťa.

Textilná strieška

- 1 - Ak chcete rozložiť plátennú striešku, potiahnite ju smerom k prednej časti sedačky a ak ju budete chcieť zložiť, potlačte ju dozadu. (16)
- 2 - Rozopnite zips na plátennej strieške, ak chcete získať viac tieňa a vetrania. (17)
- 3 - Ak chcete zvýšiť vetranie, vyklepte kryt otvoru plátennej striešky. (18)

! Pred použitím kočíka odlepte ochrannú fóliu, ktorá zakrýva tlačidlo s logom BMW, ktoré sa nachádza na zadnom paneli striešky.

Sklon

Operadlo má 4 polohy sklonu.

- 1 - Ak chcete operadlo zvýšiť alebo znížiť, stlačte tlačidlo na nastavenie sklonu (19)-1 a potiahnite operadlo nahor alebo nadol (19)-2.

! Pri nastavovaní uhlu sklonu nestlačte tlačidlo (19)-3 v strede tlačidla na nastavenie sklonu. Skontrolujte, či je sklon upravený správne pre používanie.

Lýtková opierka

Lýtková opierka má 2 polohy používania.

- 1 - Ak chcete lýtkovú opierku zvýšiť, zdvihnite ju.
- 2 - Ak chcete lýtkovú opierku znížiť, stlačte nastavovacie tlačidlo (20)-1 a zatlačte nadol (20)-2.

Rukoväť

Rukoväť má 5 polôh.

- 1 - Ak chcete nastaviť výšku rukoväte, potiahnite tlačidlo na nastavenie rukoväte (21)-1 a potiahnite rukoväť nahor alebo nadol (21)-2.

Brzda

- 1 - Ak chcete zablokovať zadné kolesá, zošliapnite brzdovú páčku. (22)
- 2 - Ak chcete odblokovať zadné kolesá, nadvihnite brzdovú páčku. (23)

! Vždy, keď je kočík odstavený, aktivujte brzdú. Jemne zatlačte na kočík, aby ste sa uistili, že je brzda zatiahnutá.

Predné zámky otáčania

V polohe na používanie:

Na nerovných povrchoch sa odporúča použitie predných zámkov otáčania.

- 1 - Vytiahnite predný zámok otáčania dohora, aby ste zamkli predné koleso. (24)-1 Ak chcete predný zámok otáčania odomknúť, zatlačte ho nadol. (24)-2

V zloženej polohe:

Pred zložením zaistite kolesá pred rámom kočíka. To umožní, aby kočík stál sám.

- 2 - Keď je predné koleso pred rámom kočíka, potiahnite predný zámok otáčania nahor (25)-1, aby ste koleso zaistili a zatlačení nadol (25)-2 ho odistíte.

Zloženie

Kočik možno zložiť so sedačkou smerujúcou dopredu, dozadu alebo aj bez sedačky. Pred zložením kočíka nastavte rukoväť do najnižšej polohy a uistite sa, že sú predné zámky otáčania odistené.

- 1 - Zložte plátennú striešku. (26)
- 2 - Stlačte uvoľňovacie tlačidlo skladania (27)-1 v strede tlačidla na nastavenie sklonu a potom stlačte tlačidlo na nastavenie sklonu (27)-2.
- 3 - Zložte sedačku. (28)
- 4 - Potiahnutím za skladací popruh sedačky zložte kočík. (29)
- 5 - Kočík so sedačkou smerujúcou tvárou dopredu môže stáť na kolesách, a so sedačkou smerujúcou tvárou dozadu môže stáť na rukoväti a zadných kolesách. (30)
- 6 - Stlačte skladacie tlačidlá držiakov sedačky. (31)
- 7 - Zložte kočík. (32)

! Kočík bez sedačky môže stáť na rukoväti a predných kolesách.

Vložka

- 1 - Ak chcete zostaviť vložku, položte ju na na sedadlo a prevlečte ramenné, bedrové a rozkrokové popruhy cez ich príslušné otvory. (33)

Príslušenstvo

! Pri niektorých modeloch sa nedodáva všetko príslušenstvo ako ich súčasť.

Pripájacie adaptéry

Ohľadne zostavenia a používania detskej sedačky Nuna a hlboké korbí TRIV si pozrite návody na použitie detskej sedačky a hlboké korbí.

- 1- Aby ste pripevnili pripájacie adaptéry, položte ich na držiaky sedačky. Zvuk „cvaknutia“ znamená, že sú pripájacie adaptéry pripevnené. **(34)(35)**
- 2- Aby ste pripevnili detskú sedačku, položte ju na pripájacie adaptéry. Zvuk „cvaknutia“ znamená, že je detská sedačka pripevnená. **(36)**
- 3- Aby ste pripevnili hlbokú korbú položte ju na pripájacie adaptéry. Zvuk „cvaknutia“ znamená, že je hlboká korbá pripevnená. **(37)**
- 4- Uhol detskej sedačky a prenosnej postielky možno nastaviť pomocou našich nastaviteľných adaptérov. **(38)**
- 5- Pri použití smerovaním tvárou dozadu sú písmená na pripájacích adaptéroch rovnaké ako na plaste rámu. **(39)**
- 6- Pri použití smerovaním tvárou dopredu sú písmená na pripájacích adaptéroch opačne oproti tým na plastovom ráme. **(40)**

- 7- Ak chcete vybrať detskú sedačku, stlačte uvoľňovacie tlačidlo na detskej sedačke **(41)-1** a zdvihnite ju **(41)-2**.
- 8- Ak chcete vybrať hlbokú korbú stlačte uvoľňovacie tlačidlo na boku hlboké korbí **(42)-1** a zdvihnite ju **(42)-2**.

- 9- Ak chcete vybrať pripájacie adaptéry, potiahnite uvoľňovacie tlačidlo adaptéra **(43)-1** a zdvihnite ich **(43)-2**.

! Pred zložením vyberte detskú sedačku a hlbokú korbú.

Zložte kočik s pripájacími adaptérmí

Pred zložením kočika s pripájacími adaptérmí nastavte rukoväť do najnižšej polohy a uistite sa, že sú predné zámky otáčania zaistené.

- 1- Potiahnutím za skladací popruh pripájacích adaptérov zložte kočik. **(44)**

! Kočík s pripájacími adaptérmí môže stáť na rukoväti a predných kolesách.

Pláštenka TRIV

Pred pripevnením pláštenky skontrolujte, či je textilná strieška úplne rozložená.

- 1- Ak chcete zostaviť pláštenku umiestnite ju nad kočik. **(45)**

! Keď je pláštenka na výrobku, **VŽDY** skontrolujte vetranie.

Pred zložením **VŽDY** skontrolujte, či je pláštenka vyčistená a vysušená.

NESKLADAJTE kočik s pripevnenou pláštenkou.

V horúcom počasí **NEDÁVAJTE** dieťa do kočika s pripevnenou pláštenkou.

Odpojenie a zostavenie mäkkých textílií

Ak chcete odpojiť mäkké textílie sedačky, postupujte podľa krokov **(46)** - **(59)**, ako je znázornené, a ak chcete mäkké textílie sedačky pripojiť späť, postupujte podľa vyššie uvedených krokov v opačnom poradí.

Čistenie a údržba

Očistite rám, plastové časti a textil vlhkou handričkou, ale nepoužívajte brúsne čistiace prostriedky ani bieliadlo. Nepoužívajte silikónové mazivá, pretože viažu na seba nečistoty a špinu. Neskladujte kočik na vlhkom mieste.

Pravidelne čistite kolesá kočika vodou a odstráňte všetku špinu.

Aby ste zaistili dlhodobé používanie, po použití v daždivom počasí utrite kočik mäkkou absorpčnou handričkou.

Pozrite si štítok s návodom na ošetrovanie, ktorý je pripavený k mäkkým textíliám, a kde sú uvedené pokyny na umývanie a sušenie.

Je normálne, že sa farba textilu zmení pôsobením slnečného žiarenia a po dlhom používaní bude vykazovať opotrebovanie aj pri normálnom používaní.

Z bezpečnostných dôvodov používajte len originálne diely od spoločnosti Nuna.

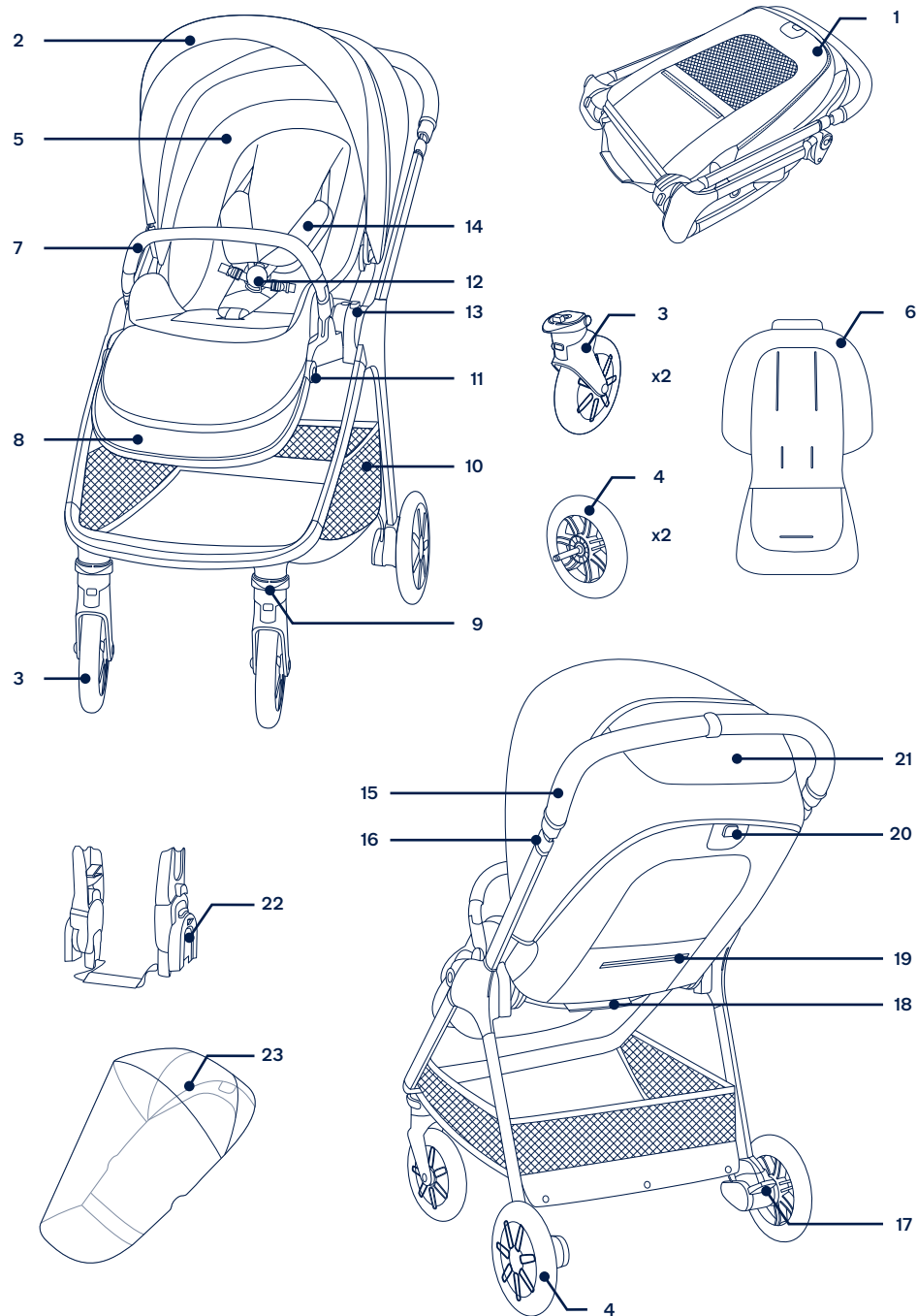
Pravidelne kontrolujte, či všetko funguje ako má. Ak sú ktorékoľvek časti roztrhnuté, zlomené alebo chýbajú, prestaňte tento výrobok používať.

Zoznam jednotlivých častí

Pred zostavením skontrolujte, či máte všetky časti. Ak chýba ktorákoľvek časť, obráťte sa na svojho predajcu.

Na zostavenie nie sú potrebné žiadne nástroje.

- 1 Rám kočika
- 2 Textilná strieška
- 3 Predné koleso (x2)
- 4 Zadné koleso (x2)
- 5 Čalúnenie sedačky
- 6 Vložka
- 7 Držadlo
- 8 Lýtčková opierka
- 9 Zámok otáčania
- 10 Úložný košík
- 11 Tlačidlo na nastavenie lýtkovej opierky
- 12 Spona
- 13 Uvoľňovacie tlačidlo sedačky
- 14 Poduška ramenných popruhov
- 15 Rukoväť
- 16 Tlačidlo na nastavenie rukoväte
- 17 Brzdová páčka
- 18 Skladací popruh
- 19 Odkladacie vrecko (maximálna záťaž = 0,45 kg)
- 20 Tlačidlo na nastavenie sklonu/Uvoľňovacie tlačidlo skladania
- 21 Otvor plátennej striešky
- 22 Pripájacie adaptéry
- 23 Pláštenka



NUNA International B.V. Nuna a všetky pridružené logá sú ochranné známky.

▲ Prije upotrebe proizvoda pogledajte zasebnu brošuru s upozorenjima.

VAŽNO! PROČITAJTE PAŽLJIVO I SAČUVAJTE ZA BUDUĆU UPORABU

Podaci o proizvodu

Broj modela: _____

Datum proizvodnje: _____

Jamstvo

Osmislili smo i proizveli naše proizvode visoke kvalitete kako bi mogli rasti s vašim djetetom i obitelji. Budući da stojimo iza našeg proizvoda, naša je oprema pokrivena jamstvom za proizvod, počevši od dana kupnje. Prije no što nas kontaktirate pripremite dokaz o kupnji, broj modela i datum proizvodnje.

Za informacije o jamstvu posjetite:

www.nunababy.com

Kliknite na vezu "Jamstvo" na početnoj stranici.

Kontakt

Za zamjenske dijelove, servis ili moguća pitanja u svezi jamstva kontaktirajte našu službu za korisnike.

info@nunababy.com

www.nunababy.com

Uvjeti za upotrebu

Ova sjedalica za kolica prikladna je za djecu koja su sljedećih mjera:

Od rođenja do 22 kg ili 4 godine, koje od toga prije nastupi

Kad se okvir dječjih kolica koristi s košarom za bebu ili Nuna nosiljkama za bebu pogledajte uvjete i mjere djeteta navedene u odgovarajućem priručniku s uputama tog proizvoda.

Ovaj proizvod uskladen je s EN 1888-2:2018+A1:2022

Postavljanje proizvoda

Otvaranje kolica

- 1 - Izvadite okvir kolica. (1)
- 2 - Rotirajte ručku prema gore radi otvaranja okvira kolica. (2)
- 3 - Povucite sjedalicu kako bi se otvorila. (3)
Zvuk „klik“ znači da je sjedalica otvorena.
Prije nastavka provjerite jesu li kolica pravilno i dobro učvršćena.

Okretanje sjedalice

Prema potrebi okrenite smjer sjedalice.

- 1 - Pritisnite tipku za oslobađanje sjedalice (4)-1 i podignite sjedalicu (4)-2.
- 2 - Okrenite smjer sjedalice i postavite je na okvir. (5)
Zvuk „klik“ znači da je sjedalica pravilno učvršćena

Prednji kotači

- 1 - Umetnite prednji kotač u prednju nogu. (6)
Zvuk „klik“ znači kako da je prednji kotač pravilno učvršćen.
Provjerite je li kotač pravilno učvršćen tako što ćete ga povući prema van. Ponovite na drugoj strani.
- 2 - Za skidanje prednjeg kotača pritisnite tipku za oslobađanje (7)-1 i skinite prednji kotač s prednje noge (7)-2.

Stražnji kotači

- 1 - Umetnite stražnji kotač u stražnju nogu. (8)
Zvuk „klik“ znači da je stražnji kotač pravilno učvršćen.
Provjerite je li kotač pravilno učvršćen tako što ćete ga povući prema van. Ponovite na drugoj strani.
- 2 - Za skidanje stražnjeg kotača pritisnite tipku za oslobađanje (9)-1 i skinite stražnji kotač sa stražnje noge (9)-2.

Prečka za ruke

- ! Dijete uvijek učvrstite pojasevima. Prečka za ruke ne služi za osiguravanje i učvršćivanje djeteta.
- 1 - Poravnajte krajeve prečke za ruke s nosačima prečke za ruke i umetnite dok se ne začuje klik. (10)
Zvuk „klik“ znači kako je prečka za ruke pravilno učvršćena.
 - 2 - Za skidanje prečke za ruke pritisnite tipku za oslobađanje prečke za ruke (11)-1 i skinite prečku za ruke (11)-2.

Korištenje proizvoda

Osiguravanje i pričvršćivanje djeteta

- 1 - Pritisnite gumb na kopči (12)-1 kako biste oslobodili jezičac kopče i uklonili magnetske stezaljke (12)-2. Stavite dijete u kolica.
- 2 - Umetnite magnetske stezaljke u kopču. (13)
- 3 - Namjestite trake za pričvršćivanje na dijete povlačenjem traka za podešavanje kako biste ih čvrsto zategnuli (14)-1. Zatim povucite trake za podešavanje na struku prema van (14)-2.

Položaj ramenog pojasa

- 1 - Kopče gornjeg ramenog pojasa mogu se pomicati prema gore i prema dolje za dodatno podešavanje. (15)
! Radi sprječavanja ozbiljnih ozljeda zbog ispadanja ili isklizavanja dijete uvijek učvrstite pojasevima.
Provjerite jesu li pojasevi pravilno namješteni i je li dijete dobro i pravilno učvršćeno. Razmak između djeteta i ramenih pojasa smije biti približno debljine jednog prsta.
NE križajte ramene pojaseve. Time biste prouzročili pritisak na vrat djeteta.

Krović

- 1 - Za otvaranje krovića povucite ga prema prednjem dijelu sjedalice, a za sklapanje ga gurnite natrag. (16)
- 2 - Otvorite patentni zatvarač na kroviću radi dodatnog zasjenjivanja. (17)
- 3 - Za bolje prozračivanje odignite pokrov prozorčića na kroviću. (18)
! Prije korištenja dječjih kolica odlijepite zaštitnu foliju koja prekriva gumb s logotipom BMW koji se nalazi na stražnjoj ploči krovića.

Naginjanje

Postoje 4 položaja nagiba naslona za leđa.

- 1 - Za podizanje ili spuštanje naslona za leđa, stisnite tipku za podešavanje nagiba (19)-1 i gurnite naslon za leđa prema gore ili dolje (19)-2.
! **NE** pritišćite tipku (19)-3 u sredini tipke za podešavanje nagiba prilikom podešavanje kuta nagiba.
Provjerite je li nagib pravilno namješten za upotrebu.

Potpora za noge

Potpora za noge ima 2 položaja za upotrebu.

- 1 - Za podizanje potpore za noge, podignite je.
- 2 - Za spuštanje potpore za noge pritisnite tipku za podešavanje (20)-1 i gurnite prema dolje (20)-2.

Ručka

Ručka ima 5 položaja.

- 1 - Za podešavanje visine ručke povucite tipku za podešavanje ručke (21)-1 i povucite ručku prema gore ili dolje (21)-2.

Kočnica

- 1 - Za blokadu stražnjih kotača nogom pritisnite polugu kočnice. (22)
- 2 - Za odblokiranje stražnjih kotača odignite polugu kočnice. (23)

! Uvijek koristite kočnicu kad su kolica zaustavljena. Lagano gurnite kolica kako biste aktivirali kočnicu.

Blokada zakretanja prednjeg kraja

Položaj tijekom upotrebe:

Na neravnim površinama preporučuje se korištenje blokada zakretanja prednjeg kraja.

- 1 - Povucite blokadu zakretanja prednjeg kraja prema gore radi blokade prednjih kotača. (24)-1 Gurnite blokadu zakretanja prednjeg kraja prema dolje kako biste odblokirali. (24)-2

Položaj za preklapanje:

Prije preklapanja blokirajte kotačiće na okviru dječjih kolica usmjerene prema naprijed. To će omogućiti samostalno stajanje dječjih kolica.

- 2 - S blokiranim kotačićima na okviru dječjih kolica usmjerenima prema naprijed povucite blokadu okretanja prednjih kotačića prema gore (25)-1 da biste blokirali kotačić, a povucite je prema dolje (25)-2 da biste ga deblokirali.

Preklapanje

Kolica se mogu sklopiti sa sjedalicom okrenutom u smjeru vožnje, sjedalicom okrenutom suprotno od smjera vožnje ili bez sjedalice. Prije sklapanja kolica namjestite ručku na najniži položaj i provjerite jesu li blokade zakretanja prednjeg kraja odblokirane.

- 1 - Sklopite krović. (26)
- 2 - Pritisnite tipku za oslobađanje radi preklapanja (27)-1 na sredini tipke za podešavanje nagiba i zatim stisnite tipku za podešavanje nagiba (27)-2.
- 3 - Sklopite sjedalicu. (28)
- 4 - Povucite traku za sklapanje sjedalice kako biste preklapili kolica. (29)
- 5 - Kolica sa sjedalicom okrenutom u smjeru vožnje mogu stajati oslonjena na kotače, a sa sjedalicom okrenutom suprotno od smjera vožnje mogu stajati oslonjena na ručku i stražnje kotače. (30)
- 6 - Pritisnite tipke za preklapanje nosača sjedalice. (31)
- 7 - Sklopite kolica. (32)
! Dječja kolica bez sjedalice mogu stajati na ručki i prednjim kotačima.

Umetak

- 1 - Za postavljanje umetka postavite ga preko sjedala i provucite opremu za učvršćivanje ramena, struka i pričvršnog remena kroz odgovarajuće utore. (33)

Dodatna oprema

! Na nekim modelima nije uključena sva dodatna oprema.

Adaptori za postavljanje

Za pričvršćivanje i korištenje Nuna nosiljke za bebu i TRIV nosiljke pogledajte priručnik za upotrebu nosiljke za bebu i nosiljke.

- 1 - Za pričvršćivanje adaptera za postavljanje postavite adaptere na nosače sjedalice. Zvuk „klik“ znači da su adapteri za postavljanje pričvršćeni. (34)(35)
- 2 - Za pričvršćivanje nosiljke za bebu postavite je na adaptere za postavljanje. Zvuk „klik“ znači da je nosiljka za bebu pričvršćena. (36)

- 3 - Za privrščivanje nosiljke postavite je na adaptere za postavljanje. Zvuk „klik“ znači da je nosiljka pričvršćena. (37)
 - 4 - Kut nosiljke za bebu i košare za bebu mogu se prilagoditi našim podesivim adapterima. (38)
 - 5 - Kad se koristi okrenuta suprotno od smjera vožnje, slova na adapterima za postavljanje isti su kao oni na plastici okvira. (39)
 - 6 - Kad se koristi okrenuta u smjeru vožnje, slova na adapterima za postavljanje suprotna su od onih na plastici okvira. (40)
 - 7 - Za skidanje nosiljke za bebu pritisnite tipku za oslobađanje na nosiljci za bebu (41)-1 i podignite je (41)-2.
 - 8 - Za skidanje nosiljke pritisnite tipke za oslobađanje na obje strane nosiljke bebe (42)-1 i podignite je (42)-2.
 - 9 - Za skidanje adaptera za postavljanje, povucite tipke za oslobađanje adaptera (43)-1 i podignite prema gore (43)-2.
- ! Skinite nosiljku za bebu ili nosiljku prije sklapanja.

Sklanjanje kolica s adapterima za postavljanje

Prije preklapanja dječjih kolica s adapterima za postavljanje, namjestite ručku na najniži položaj, a preporučuje se i primijeniti prednje blokade okretanja.

- 1 - Povucite traku za sklapanje adaptera za postavljanje kako biste preklapili kolica. (44)

! Dječja kolica s adapterima položaja mogu stajati na ručki i prednjim kotačima.

TRIV Pokrov za zaštitu od kiše

Prije postavljanje pokrova za zaštitu od kiše provjerite je li krovčić potpuno otvoren.

- 1 - Za postavljanje pokrova za zaštitu od kiše, stavite ga preko kolica. (45)

! **UVIJEK** provjerite ima li dovoljno zraka i prozračivanja kad je na kolica postavljen pokrov za zaštitu od kiše.

UVIJEK prije preklapanja provjerite je li pokrov za zaštitu od kiše čist i suh.

NE preklapajte kolica dok je postavljen pokrov za zaštitu od kiše.

NE stavljajte dijete u kolica na kojima je postavljen pokrov za zaštitu od kiše tijekom vrućeg vremena.

Skidanje i postavljanje obloga

Za odvajanje mekih obloga sjedala slijedite korake (46) - (59) kako je prikazano, a za ponovno postavljanje mekih obloga sjedala slijedite korake obrnutim redoslijedom.

Čišćenje i održavanje

Očistite okvir, plastične dijelove i tkaninu vlažnom krpom, ali nemojte koristiti abrazivna sredstva ili izbjeljivač. Ne koristite silikonska sredstva za podmazivanja jer će privlačiti prljavštinu i prašinu. Ne spremajte kolica na vlažno mjesto.

Kotače kolica redovito čistite vodom i skidajte prljavštinu.

Kako biste osigurali dugotrajnu uporabu proizvoda nakon korištenja po kišnom vremenu obrišite ih mekanom, upijajućom krpom.

Pogledajte upute za pranje i sušenje na naljepnicama pričvršćenim na obloge.

Normalno je da nakon duljeg normalnog korištenja tkanina promijeni boju zbog sunčeve svjetlosti te da pokazuje znakova trošenja i habanja.

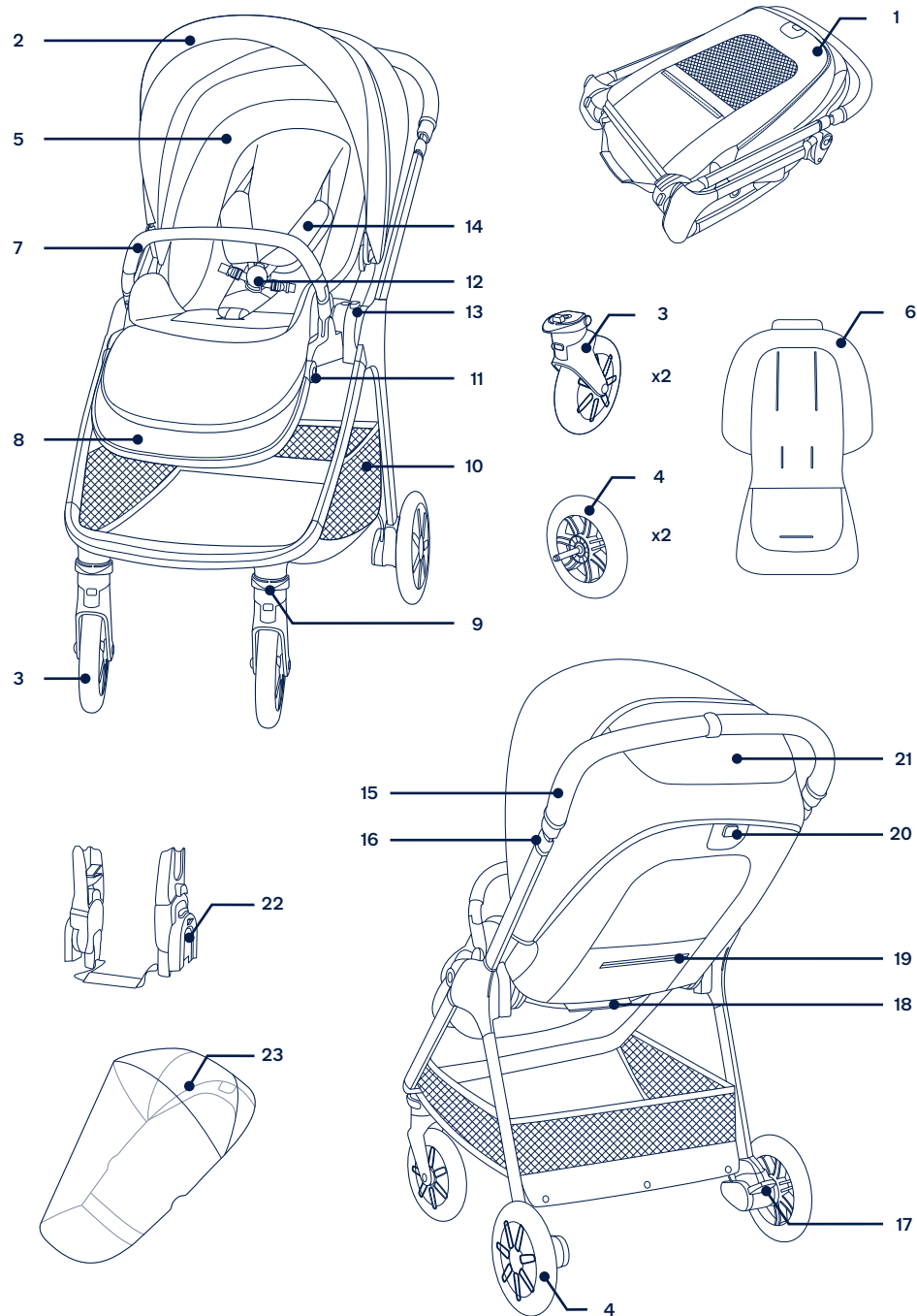
Radi sigurnosti koristite isključivo originalne Nuna dijelove.

Redovito provjeravajte djeluje li sve pravilno. Ako je bilo koji dio istrošen, slomljen ili nedostaje prestanite koristiti ovaj proizvod.

Popis dijelova

Prije sklapanja provjerite jesu li raspoloživi svi dijelovi. Ako bilo koji dio nedostaje kontaktirajte lokalnog prodavača. Za sklapanje nije potreban alat.

- 1 Okvir kolica
- 2 Krovčić
- 3 Prednji kotač (x2)
- 4 Stražnji kotač (x2)
- 5 Jastuk sjedalice
- 6 Umetak
- 7 Prečka za ruke
- 8 Potpora za noge
- 9 Blokada okretanja
- 10 Košara za odlaganje
- 11 Tipka za namještanje podloge za noge
- 12 Kopča
- 13 Tipka za oslobađanje sjedalice
- 14 Jastučić ramenog pojasa
- 15 Ručka
- 16 Tipka za podešavanje ručke
- 17 Poluga kočnice
- 18 Remen za preklapanje
- 19 Džep za odlaganje (maksimalno opterećenje = 0,45 kg)
- 20 Tipka za podešavanje nagiba / tipka za oslobađanje radi preklapanja
- 21 Prozorčić na krovčiću
- 22 Adapteri za postavljanje
- 23 Pokrov za zaštitu od kiše



 Pred uporabo izdelka preberite ločen letak z opozorili.

POMEMBNO! NATANČNO PREBERITE IN SHRANITE ZA POZNEJŠO UPORABO

Informacije o izdelku

Številka modela: _____

Datum izdelave: _____

Garancija

Naše visokokakovostne izdelke smo namenoma oblikovali tako, da lahko rastejo skupaj z vašim otrokom in vašo družino. Ker zagotavljamo kakovost naših izdelkov, krije našo opremo od dneva nakupa garancija, ki je narejena po meri za vsak izdelek. Ko stopite v stik z nami, imejte pri roki potrdilo o nakupu, številko modela datum izdelave.

Podatke o garanciji najdete na:

www.nunababy.com

Na začetni strani kliknite povezavo „Garancija“.

Kontakt

Za vprašanja o nadomestnih delih in servisu ali za dodatna vprašanja o garanciji stopite v stik z oddelkom za stike s strankami.

info@nunababy.com

www.nunababy.com

Zahteve glede uporabe

Ta otroški voziček je primeren za uporabo z otroki, ki izpolnjujejo naslednje zahteve:

Od rojstva do teže 22 kg oziroma 4 let, kar nastopi prej

Kadar okvir vozička uporabljate s košaro ali lupinico Nuna, glejte zahteve pri uporabi za otroke v zadevnih navodilih za uporabo.

Ta izdelek je skladen s standardoma EN 1888-2:2018+A1:2022

Namestitev izdelka

Odpiranje otroškega vozička

- 1 - Izvlecite ogrodje vozička. (1)
- 2 - Da odprete okvir vozička, obrnite ročaj navzgor. (2)
- 3 - Potegnite sedež, da ga odprete. (3)
Ko zaslišite »klik«, je sedež odprt.

Pred nadaljevanjem preverite, da je voziček popolnoma odprt.

Obračanje sedeža

Če je to potrebno, lahko lupinico obrnete.

- 1 - Pritisnite gumb za sprostitev lupinice (4)-1 in jo dvignite (4)-2.
- 2 - Obrnite lupinico in jo pritrdite na okvir. (5)
Ko zaslišite »klik«, je lupinica pravilno pritrjena.

Sprednja kolesa

- 1 - Vstavite prednje kolo v prednji nosilec. (6)
Ko zaslišite »klik«, je prednje kolo pravilno pritrjeno.
Preverite, ali je kolo trdno pritrjeno, tako, da ga poskusite izvleči. Ponovite na nasprotni strani.
- 2 - Za odstranitev prednjega kolesa, pritisnite gumb za sprostitev (7)-1 in snemite zadnje kolo z zadnjega nosilca (7)-2.

Zadnja kolesa

- 1 - Vstavite zadnje kolo v zadnji nosilec. (8)
Ko zaslišite »klik«, je zadnje kolo pravilno pritrjeno.
Preverite, ali je kolo trdno pritrjeno, tako, da ga poskusite izvleči. Ponovite na nasprotni strani.
- 2 - Za odstranitev zadnjega kolesa pritisnite gumb za sprostitev (9)-1 in snemite zadnje kolo z zadnjega nosilca (9)-2.

Naslonjalo za roke

! Otroka vedno zaščitite z varnostnim pasom. Naslonjalo za roke ni naprava za zaščito otroka.

- 1 - Poravnajte konce naslonjala za roke z nosilcem naslonjala za roke in ga vstavite, dokler se ne zaskoči. (10)
Ko zaslišite »klik«, je nosilec za roke pravilno pritrjen.
- 2 - Za odstranitev naslonjala za roke, pritisnite gumbe za sprostitev naslonjala za roke (11)-1 in odstranite naslonjalo (11)-2.

Uporaba izdelka

Zavarovanje vašega otroka

- 1 - Pritisnite zgornji gumb na zaponki (12)-1, da sprostite zaklep zaponke in odstranite magnetne sponke (12)-2. Otroka namestite v otroški voziček.
- 2 - Magnetne sponke vstavite v zaponko. (13)
- 3 - Pas otroku namestite tako, da nastavljene trakove povlečete in zategnete toliko, da se mu tesno prilagodijo (14)-1. Nato povlecite trakove za nastavev pasu navzven (14)-2.

Položaj ramenskega pasu

- 1 - Zaponke ramenskega varnostnega pasu lahko za dodatno nastavev premikate gor in dol. (15)

! Da bi se izognili resnim poškodbam zaradi padca ali zdrsa, otroka vedno pritrdite z varnostnim pasom.

Prepričajte se, da je pas pravilno nastavljen in da je vaš otrok dobro zavarovan. Med otrokom in ramenskim pasom mora biti približno za debelino enega prsta prostora.

NE križajte ramenskih pasov. To namreč povzroči pritisk na otrokov vrat.

Strehica

- 1 - Če želite odpreti strehico, jo potegnite proti sprednjemu delu sedeža in potegnite nazaj, da bi jo zložili. (16)
- 2 - Odpnite zadrgo na strehici za dodatno senco. (17)
- 3 - Za dodatno prezračevanje, obrnite zaščito proti vetru navzgor. (18)

! Pred uporabo otroškega vozička odstranite zaščitni sloj, ki prekriva logotip BMW na hrbtni plošči baldahina.

Naklon

Naslonjalo lahko nastavite v 4 različne položaje naklona.

- 1 - Za dvig ali spust naslonjala, stisnite gumb za nastavev naklona (19)-1 in naslonjalo potegnite navzgor ali navzdol (19)-2.
! NE pritisnite gumba (19)-3 na sredini gumba za nastavev naklona, medtem ko nastavljate naklon. Prepričajte se, da je naklon pravilno nastavljen glede na način uporabe.

Podpora meč

Podpora za meča omogoča 2 položaja uporabe.

- 1 - Če želite dvigniti podporo za meča, jo dvignite.
- 2 - Če želite spustiti podporo za meča, pritisnite gumb za nastavev (20)-1 in podporo potisnite navzdol (20)-2.

Ročaj

Ročaj omogoča 5 položajev nastavitve.

- 1 - Za nastavev višine ročaja, potegnite gumb za nastavev ročaja (21)-1 in potegnite ročaj gor ali dol (21)-2.

Zavora

- 1 - Za zaklep zadnjih koles spustite zavorno ročico. (22)
- 2 - Za odklep zadnjih koles dvignite zavorno ročico. (23)
! Ko voziček stoji na mestu, naj bo zavorna ročica vedno spuščena. Voziček lahko potisnete, da se prepričate, da so kolesa zaklenjena.

Zaklep vrtenja sprednjih koles

Položaj med uporabo:

Na neravnih površinah priporočamo uporabo zaklepa vrtenja sprednjih koles.

- 1 - Povlecite sprednji zaklep vrtenja navzgor, da blokirate sprednje kolo. (24)-1 Potisnite sprednji zaklep vrtenja navzdol, da kolesa odblokirate. (24)-2

Položaj zloženega izdelka:

Pred zlaganjem zaklenite vozička, da so pred okvirjem vozička. To omogoča, da voziček stoji.

- 2 - Ko je sprednje kolo spredaj pred okvirjem vozička, povlecite sprednjo vrtljivo ključavnico navzgor (25)-1, da kolo zaklenete, in jo potisnite navzdol (25)-2, da jo odklenete.

Zlaganje

Voziček je mogoče zložiti s sedežem, obrnjenim naprej, s sedežem, obrnjenim nazaj, ali brez sedeža. Pred zlaganjem vozička nastavite ročaj v najnižji položaj in se prepričajte, da je zaklep sprednjih koles odklenjen.

- 1 - Zložite strehico. (26)
- 2 - Pritisnite gumb za zlaganje vozička (27)-1, ki se nahaja na sredini gumba za nastavev nagiba in nato pritisnite gumb za nastavev nagiba (27)-2.
- 3 - Zložite sedalo. (28)
- 4 - Potegnite zložitveno tkanino sedeža, da zložite voziček. (29)
- 5 - Voziček s sedežem, obrnjenim naprej, lahko stoji na kolesih in s sedežem, obrnjenim nazaj, lahko stoji na ročaju in zadnjih kolesih. (30)
- 6 - Pritisnite gumbe za zlaganje na nastavkih sedeža. (31)
- 7 - Zložite voziček. (32)

! Voziček brez sedeža lahko stoji na ročaju in sprednjih kolesih.

Vstavek

- 1 - Če želite sestaviti vstavek, slednjega namestite prek sedeža ter ramenski pas in pas, ki poteka prek mednožja, speljite skozi ustrezne odprtine. (33)

Dodatki

! Nekateri modeli nimajo vključenih vseh dodatkov.

Adapterji za globoko košaro in lupinico

Za uporabo lupinice Nuna in montaži in uporabi globoke košare TRIV, si oglejte navodila za uporabo vozička in globoke košare za dojenčke.

- 1 - Če želite pritrditi adapterje za globoko košaro in lupinico, jih namestite na adapterje ogrodja vozička. Ko zaslišite »klik«, so adapterji pravilno pritrjeni. (34)(35)
- 2 - Če želite pritrditi lupinico, jo namestite na adapterje za globoko košaro in lupinico. Ko zaslišite »klik«, je lupinica pravilno pritrjena. (36)
- 3 - Če želite pritrditi globoko košaro, jo namestite na adapterje za globoko košaro in lupinico. Ko zaslišite »klik«, je globoka košara pravilno pritrjena. (37)
- 4 - Kota otroškega sedeža in košare ni mogoče spreminjati brez nastavljivega adapterja. (38)

- 5 - Če se uporablja tako, da je sedež obrnjen nazaj, so črke na adapterjih enake črkam na plastičnem okvirju. (39)
- 6 - Če se uporablja tako, da je sedež obrnjen naprej, so črke na adapterjih nasprotno črkam na plastičnem okvirju. (40)
- 7 - Za odstranitev lupinice, potisnite gumbe za sprostitev na lupinici (41)-1 in jo dvignite (41)-2.
- 8 - Za odstranitev globoko košare, potisnite gumbe za sprostitev ob straneh globoke košare (42)-1 in jo dvignite (42)-2.
- 9 - Za odstranitev adapterjev, potegnite gumbe za sprostitev adapterja (43)-1 in adapterje odstranite (43)-2.

! Pred zlaganjem odstranite lupinico in globoko košaro.

Ob zlaganju, adapterjev za globoko košaro in lupinico ni potrebno odstraniti

Pred zlaganjem vozička z zadnjimi adapterji za sedež ročaj nastavite na najnižjo višino in se prepričajte, da so sprednja vrtljiva kolesa blokirana.

- 1 - Potegnite zložljivo tkanino adapterjev za globoko košaro in lupinico, da zložite voziček. (44)

! Voziček s sprednjim adapterjem lahko stoji na ročaju in sprednjih kolesih.

TRIV Dežno pokrivalo

Pred nameščanjem dežnega pokrivala se prepričajte, ali je strehica popolnoma odprta.

- 1 - Dežno pokrivalo namestite tako, da ga raztegnete prek otroškega vozička. (45)

! Kadar je na izdelku nameščeno dežno pokrivalo, **VEDNO** preverite prezračevanje.

Pred shranjevanjem **VEDNO** preverite, ali je dežno pokrivalo čisto in suho.

Kadar je na vozički nameščeno dežno pokrivalo, vozička **NE** zlagajte.

V vročem vremenu otroka **NE** prevažajte v vozičku z nameščenim dežnim pokrivalom.

Odstranitev in namestitev mehkih delov

Da odstranite mehke dele sedeža, sledite korakom od (46) do (59), kot je prikazano. Da mehke dele znova namestite, zgornje korake opravite v obratnem vrstnem redu.

Nega in vzdrževanje

Okvir, plastične dele in tkanino čistite z vlažno krpo, ne uporabljajte abrazivov ali belil. Ne uporabljajte silikonskih maziv, saj bodo pritegnili umazanijo. Ne shranjujte vozička v vlažnem prostoru.

Kolesa vozička redno čistite z vodo in odstranite vso morebitno umazanijo.

Da bi zagotovili dolgotrajno uporabo, po uporabi v dežnem vremenu voziček obrišite z mehko, vpojno krpo.

Navodila za pranje in sušenje so navedena na etiketi, ki je pritrjena na mehki del vozička.

Normalno je, da tkanina na sončni svetlobi posvetli in da se po dolgem času uporabe, tudi če se voziček uporablja v skladu z navodili, pokažejo sledi obrabe.

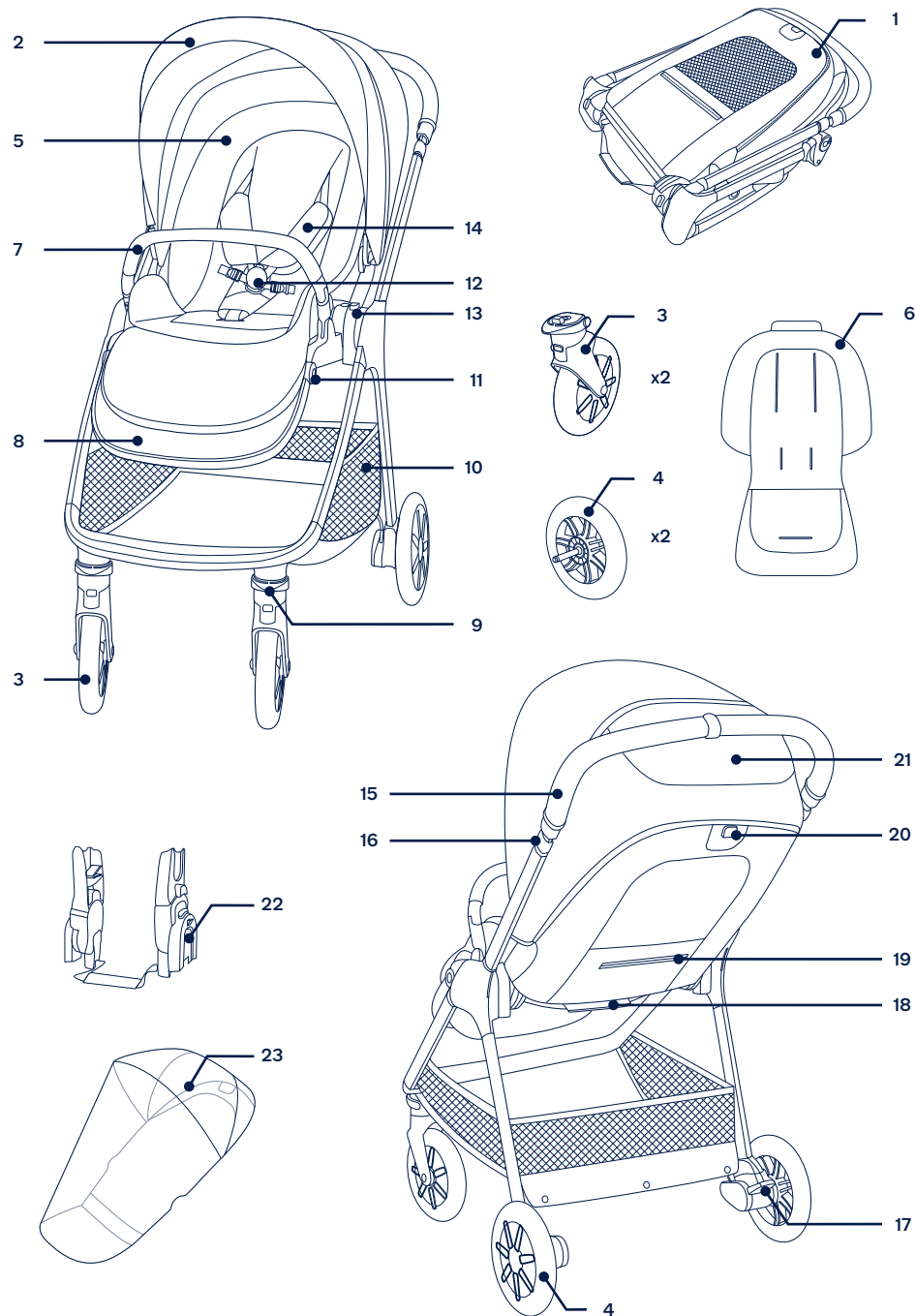
Iz varnostnih razlogov uporabljajte samo originalne dele Nuna.

Redno preverjajte, ali vse deluje pravilno. Če je katerikoli del raztrgan, zlomljen ali manjka, prenehajte z uporabo tega izdelka.

Seznam delov

Pred montažo preverite, ali so na voljo vsi sestavni deli. Če kateri koli del manjka, se obrnite na lokalnega prodajalca. Za sestavljanje orodje ni potrebno.

- 1 Ogrodje vozička
- 2 Strehica
- 3 Prednja kolesa (2x)
- 4 Zadnja kolesa (2x)
- 5 Blazina sedala
- 6 Vstavek
- 7 Naslonjalo za roke
- 8 Podpora meč
- 9 Zaklep vrtenja
- 10 Košara za shranjevanje
- 11 Gumb za prilagoditev podpore meč
- 12 Zaponka
- 13 Gumb za sprostitev sedeža
- 14 Blazinica za ramenski varnostni pas
- 15 Ročaj
- 16 Gumb za nastavitev ročaja
- 17 Zavorna ročica
- 18 Zložljiva tkanina
- 19 Žep za shranjevanje (največja obremenitev = 0,45 kg)
- 20 Gumb za nastavitev naklona/tipka za sprostitev
- 21 Okence na strehici otroškega vozička
- 22 Adapterji za namestitev globoke košare ali lupinice
- 23 Dežno pokrivalo



 Перед использованием изделия ознакомьтесь с отдельным буклетом с предупреждениями.

ВАЖНО! ВНИМАТЕЛЬНО ПРОЧТИТЕ И СОХРАНИТЕ НА БУДУЩЕЕ

Информация об изделии

Номер модели: _____

Дата изготовления: _____

Гарантия

Мы специально разрабатываем наши высококачественные изделия так, чтобы они росли вместе с вашим ребенком и вашей семьей. Мы гарантируем качество своих изделий, и поэтому на механизмы наших устройств предоставляется гарантия клиента, начиная с момента их покупки. Обращаясь к нам, предъявите кассовый чек и сообщите номер модели и дату изготовления.

Для просмотра сведений о гарантии посетите веб-сайт: www.nunababy.com
Щелкните ссылку "Гарантия" на главной странице.

Контактная информация

Для получения запасных частей, услуг или дополнительных сведений о гарантии обращайтесь в наш отдел обслуживания клиентов.

info@nunababy.com
www.nunababy.com

Рост и вес ребенка

Данная коляска предназначена для детей, соответствующих приведенным ниже требованиям.

С рождения до достижения веса в 22 кг или возраста 4 лет, в зависимости от того, что наступит ранее

При использовании рамы коляски с различными переносными люльками Nuna следует соблюдать требования к росту, весу и росту ребенка, приведенные в данной инструкции.

Изделие соответствует европейским стандартам EN 1888-2:2018+A1:2022

Установка изделия

Раскладывание коляски

- 1 - Снимите коляску с рамы. (1)
- 2 - Поверните рукоятку вверх, чтобы открыть раму коляски. (2)
- 3 - Потяните за сиденье и разложите его. (3)

При полном раскладывании сиденья слышится характерный "щелчок".

Перед продолжением убедитесь, что коляска полностью зафиксирована в разложенном состоянии.

Поворот сиденья

При необходимости поверните сиденье.

- 1 - Нажмите на кнопку фиксатора сиденья (4)-1 и поднимите сиденье вверх (4)-2.
- 2 - Переверните сиденье и прикрепите его к раме. (5)

При полной фиксации сиденья слышится характерный "щелчок".

Передние колеса

- 1 - Прикрепите переднее колесо к передней ножке. (6)

При полной сборке переднего колеса слышится характерный "щелчок".

Потяните за колесо, чтобы проверить надежность его крепления. Повторите эту операцию с противоположной стороны.

- 2 - Чтобы снять переднее колесо, нажмите на кнопку фиксатора (7)-1 и отсоедините переднее колесо от передней ножки (7)-2.

Задние колеса

- 1 - Прикрепите заднее колесо к задней ножке. (8)

При полной сборке заднего колеса слышится характерный "щелчок".

Потяните за колесо, чтобы проверить надежность его крепления. Повторите эту операцию с противоположной стороны.

- 2 - Чтобы снять заднее колесо, нажмите на кнопку фиксатора (9)-1 и отсоедините заднее колесо от задней ножки (9)-2.

Поручень

! Обязательно пристегивайте ребенка ремнем. Поручень не является удерживающим устройством.

- 1 - Совместите края поручня с соответствующими креплениями и вставьте поручень до щелчка. (10)
При полной сборке поручня слышится характерный "щелчок".
- 2 - Чтобы снять поручень, нажмите на кнопки фиксаторов поручня (11)-1 и отсоедините поручень (11)-2.

Эксплуатация изделия

Фиксация ребенка

- 1 - Нажмите на верхнюю кнопку пряжки (12)-1, чтобы расстегнуть ее, и извлеките магнитные фиксаторы (12)-2. Поместите ребенка в коляску.
- 2 - Вставьте магнитные фиксаторы в пряжку. (13)
- 3 - Зафиксируйте ребенка ремнями. Для этого затяните их с помощью регулировочных ремешков (14)-1. Затем вытяните поясные регулировочные ремни (14)-2.

Подкладка плечевых ремней

- 1 - Верхние пряжки на плечевых ремнях сдвигаются вверх и вниз для дополнительной регулировки. (15)

! Во избежание причинения тяжкого вреда здоровью ребенка в результате падения или выскальзывания из коляски обязательно пристегивайте ребенка ремнем.

Убедитесь, что ремни хорошо отрегулированы, а ребенок надежно зафиксирован. Расстояние между телом ребенка и плечевыми ремнями должно составлять примерно толщину одного пальца.

ЗАПРЕЩАЕТСЯ перекрещивать плечевые ремни. Это приведет к сдавливанию шеи ребенка.

Козырек

- 1 - Чтобы раскрыть козырек, потяните его вперед, а чтобы сложить - потяните назад. (16)
- 2 - Чтобы увеличить защиту от солнца, расстегните застежку-молнию на козырьке. (17)
- 3 - Для дополнительной вентиляции откройте окно в козырьке. (18)

! Перед использованием коляски снимите защитную пленку с логотипа BMW, расположенного на задней панели козырька.

Наклон

Спинку можно установить в 4 положениях наклона.

- 1 - Чтобы поднять или опустить спинку, сожмите кнопку регулировки наклона (19)-1 и поднимите или опустите спинку (19)-2.

! Не нажимайте на кнопку (19)-3 в центре рукоятки регулировки наклона, регулируя угол наклона. Установите подходящий для использования наклон спинки.

Опора для ног

Опору для ног можно установить в 2 положениях.

- 1 - Чтобы поднять опору для ног, выберите верхнее положение.
- 2 - Чтобы опустить опору для ног, нажмите на кнопку регулировки (20)-1 и выберите нижнее положение (20)-2.

Рукоятка

Рукоятка имеет 5 положений.

- 1 - Чтобы отрегулировать высоту рукоятки, сожмите кнопку регулировки рукоятки (21)-1 и поднимите или опустите рукоятку (21)-2.

Тормоз

- 1 - Чтобы заблокировать задние колеса, нажмите на рычаг тормоза. (22)
- 2 - Чтобы разблокировать задние колеса, поднимите рычаг тормоза. (23)

! Остановив коляску, обязательно задействуйте тормоз. Слегка подвигайте коляску, чтобы проверить, сработали ли тормоз.

Фиксаторы передних колес

В положении эксплуатации:

Фиксаторы передних колес рекомендуется использовать на неровных поверхностях.

- 1 - Чтобы заблокировать переднее колесо, поднимите фиксатор передних колес. (24)-1 Чтобы снять блокировку, нажмите на фиксатор передних колес. (24)-2

Сложенное положение:

Перед тем, как складывать коляску, зафиксируйте колеса перед ее рамой. При этом коляска может стоять без поддержки.

- 2 - Установите переднее колесо перед рамой коляски и поднимите фиксатор передних колес (25)-1, чтобы заблокировать колеса, или опустите его вниз (25)-2, чтобы их разблокировать.

Сложение

Коляску можно сложить с сиденьем, расположенным по ходу движения или против хода движения, а также без сиденья. Перед тем, как складывать коляску, установите рукоятку в самое нижнее положение и убедитесь, что фиксаторы передних колес не заблокированы.

- 1 - Сложите козырек. (26)

- 2 - Нажмите на кнопку фиксатора для складывания (27)-1, расположенную в центре кнопки регулировки наклона, а затем сожмите кнопку регулировки наклона (27)-2.
- 3 - Сложите сиденье. (28)
- 4 - Потяните за петлю для складывания сиденья, чтобы сложить коляску. (29)
- 5 - Коляска с сиденьем, расположенным лицом по ходу движения, может опираться на колеса, а с сиденьем в режиме лицом против хода движения - на рукоятку и задние колеса. (30)
- 6 - Нажмите на кнопки складывания на креплениях сиденья. (31)
- 7 - Сложите коляску. (32)

! Коляска без сиденья может стоять на передних колесах при удерживании за рукоятку.

Вкладыш

- 1 - Для сборки вкладыша поместите его поверх сиденья и проденьте плечевые, поясные и паховые ремни в соответствующие отверстия. (33)

Принадлежности

! В комплект поставки некоторых моделей входят не все принадлежности.

Адаптеры стойки

Для сборки и эксплуатации переносных люлек Nuna и TRIV см. руководство по эксплуатации к соответствующим люлькам.

- 1 - Чтобы прикрепить адаптеры стойки, вставьте их в крепления сиденья. При полной фиксации адаптеров стойки слышится характерный “щелчок”. (34)(35)
- 2 - Чтобы прикрепить переносную люльку, поставьте ее на адаптеры стойки. При фиксации переносной люльки слышится характерный “щелчок”. (36)
- 3 - Чтобы прикрепить переносную люльку, поставьте ее на адаптеры стойки. При фиксации переносной люльки слышится характерный “щелчок”. (37)
- 4 - Угол наклона переносной автолюльки настраивается с помощью регулируемых адаптеров. (38)
- 5 - При использовании в положении лицом против направления движения буквы на адаптерах стойки соответствуют буквам на пластмассовой раме. (39)
- 6 - При использовании в положении лицом по направлению движения буквы на адаптерах стойки противоположны буквам на пластмассовой раме. (40)
- 7 - Чтобы снять переносную люльку, нажмите расположенные на ней кнопки фиксаторов (41)-1 и поднимите ее (41)-2.
- 8 - Чтобы снять переносную люльку, нажмите расположенные сбоку кнопки фиксаторов (42)-1 и поднимите ее (42)-2.
- 9 - Чтобы снять адаптеры стойки, потяните за кнопки фиксации адаптеров (43)-1 и поднимите адаптеры (43)-2.

! Перед тем, как складывать коляску, снимите переносную люльку.

Складывание коляски с адаптерами стойки

Перед тем, как сложить коляску с адаптерами стойки, приведите рукоятку в нижнее положение и убедитесь, что фиксаторы передних колес задействованы.

- 1 - Потяните за петлю для складывания адаптеров стойки, чтобы сложить коляску. (44)

! Коляска с адаптерами стойки может стоять на передних колесах при удерживании за рукоятку.

TRIV Дождевик

Перед тем, как прикреплять дождевик, полностью откройте козырек.

- 1 - Для сборки дождевика накройте им коляску. (45)

! **ОБЯЗАТЕЛЬНО** проверяйте вентиляцию, если изделие накрыто дождевиком.

Перед тем, как складывать дождевик, его следует **ОБЯЗАТЕЛЬНО** очистить и высушить.

ЗАПРЕЩАЕТСЯ складывать коляску, к которой прикреплен дождевик.

ЗАПРЕЩАЕТСЯ помещать ребенка в коляску, к которой прикреплен дождевик, в жаркую погоду.

Снятие и надевание деталей из ткани

Чтобы снять тканевые детали сиденья, выполните действия (46) - (59), как показано на рисунке. Чтобы снова установить тканевые детали, выполните указанные действия в обратном порядке.

Очистка и уход за изделием

Для очистки рамы, а также пластмассовых и тканевых деталей можно использовать влажную салфетку, но запрещается использовать абразивные средства и отбеливатели. Не используйте силиконовые смазки, так как к ним прилипает пыль и грязь. **ЗАПРЕЩАЕТСЯ** хранить коляску в сыром месте.

Регулярно мойте колеса коляски водой и очищайте коляску от грязи.

Для продления срока эксплуатации протирайте коляску мягкой впитывающей салфеткой после использования в дождливую погоду.

Инструкции по стирке и сушке содержатся на этикетке об уходе, прикрепленной к тканевым деталям.

Ткань имеет свойство выгорать на солнце и изнашиваться при длительной эксплуатации даже при соблюдении всех инструкций.

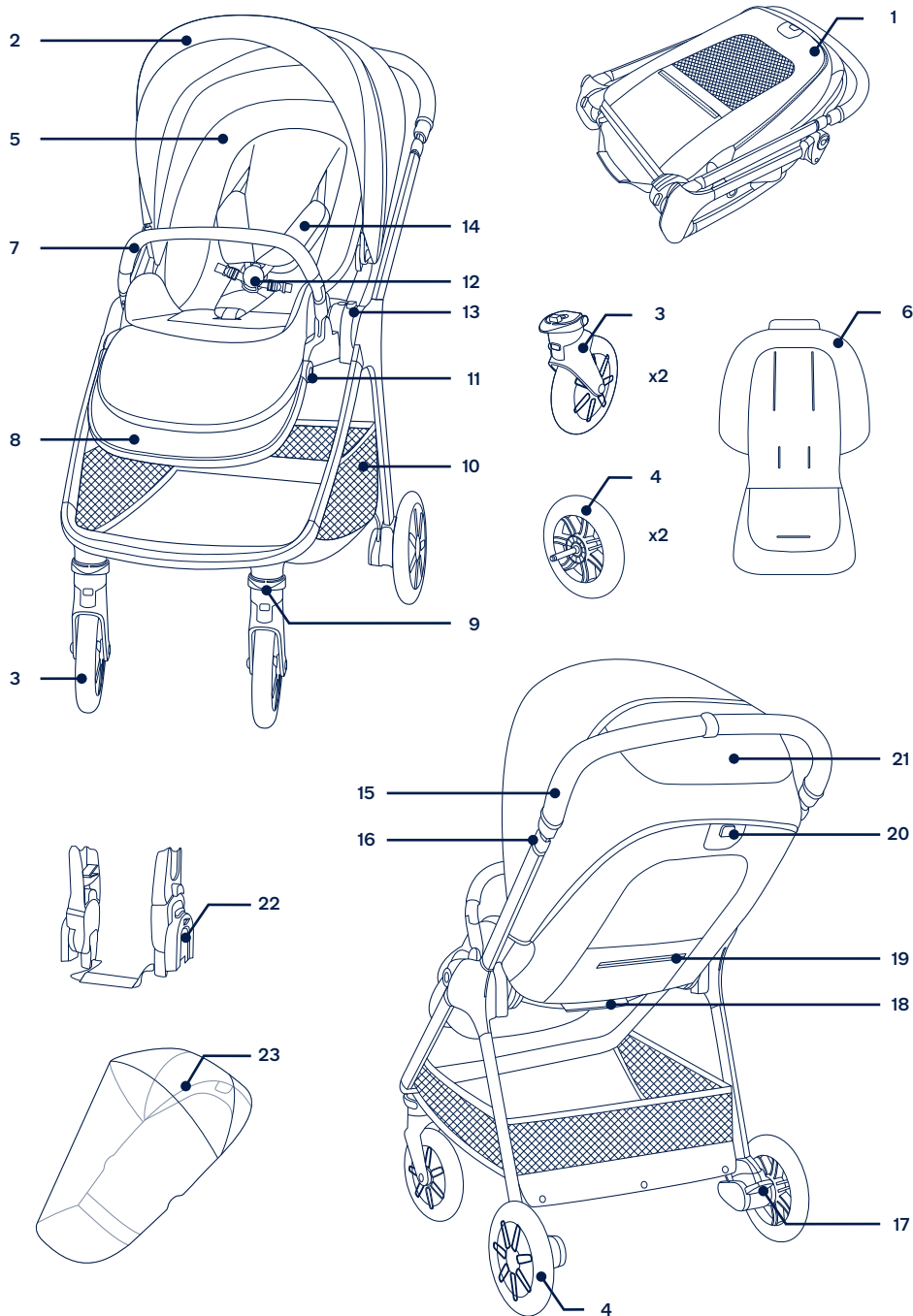
В целях безопасности рекомендуется использовать только оригинальные детали Nuna.

Регулярно проверяйте исправность всех компонентов изделия. Прекратите использовать изделие, если любая из деталей сломана, разорвана или отсутствует.

Комплектность

Перед сборкой данного изделия проверьте наличие всех деталей. В случае отсутствия любых деталей обратитесь в магазин, где было приобретено данное изделие. Для сборки не требуются инструменты.

- 1 Рама коляски
- 2 Козырек
- 3 Передние колеса (2 шт.)
- 4 Задние колеса (2 шт.)
- 5 Подкладка сиденья
- 6 Вкладыш
- 7 Поручень
- 8 Опора для ног
- 9 Фиксатор переднего колеса
- 10 Вещевая корзина
- 11 Рычаг для регулировки опоры для ног
- 12 Пряжка
- 13 Кнопка фиксатора сиденья
- 14 Подкладка плечевых ремней
- 15 Рукоятка
- 16 Кнопка регулировки рукоятки
- 17 Педаль тормоза
- 18 Петля для складывания
- 19 Вещевой карман (максимальная нагрузка = 0,45 кг)
- 20 Кнопка регулировки наклона/ Кнопка фиксатора для складывания
- 21 Окно в козырьке
- 22 Адаптеры стойки
- 23 Дождевик



NUNA International B.V. Nuna и все соответствующие логотипы являются товарными знаками.

▲ Se eget hefte med advarsler før du bruker produktet.

VIKTIG! LES NØYE OG BEHOLD FOR FREMTIDIG OPPSLAG

Produktinformasjon

Modellnummer: _____

Produksjonsdato: _____

Garanti

Vi har med hensikt designet våre høykvalitetsprodukter slik at de kan vokse med både barnet ditt og familien din. Da vi stoler på produktet vårt, er det dekket av en tilpasset garanti avhengig av produktet, som gjelder fra og med kjøpsdato. Vi ber om at du har klart kjøpsbevis, modellnummer og produksjonsdato når du kontakter oss.

Du finner garantiinformasjon på:
www.nunababy.com
Klikk koblingen «Garanti» på hjemmesiden.

Kontakt

For reservedeler, service eller andre spørsmål om garantier kan du kontakte vår kundeserviceavdeling.

info@nunababy.com
www.nunababy.com

Krav for bruk med barn

Denne barnevognen er for bruk på barn som oppfyller følgende: Nyfødt til 22 kg eller 4 år avhengig av det som kommer først.

Når du bruker barnevognrammen med bæresengen TRIV eller spedbarnsbærere fra Nuna, må du se kravene for bruk med barn som står i disse bruksanvisningene.

Dette produktet er i samsvar med EN 1888-2:2018+A1:2022

Produktoppsett

Åpne barnevognen

- 1 - Ta ut barnevognrammen. (1)
 - 2 - Drei håndtaket opp for å åpne barnevognrammen. (2)
 - 3 - Trekk setet for å åpne det. (3)
- Når du hører et «klikk», betyr det at setet er åpent.
Kontroller at barnevognen er helt låst før du fortsetter.

Bytte sete

Bytt setet ved behov.

- 1 - Trykk seteutløserknappene(4)-1, og løft opp setet (4)-2.
 - 2 - Snu setet, og fest det deretter på rammen. (5)
- Når du hører et «klikk», betyr det at setet er helt festet.

Forhjul

- 1 - Sett forhjulet inn i forbenet. (6)

Når du hører et «klikk», betyr det at forhjulet er ferdigmontert.

Kontroller at hjulet er ordentlig festet ved å trekke ut. Gjenta på motsatt side.

- 2 - For å fjerne forhjulet trykker du utløserknappen (7)-1 og løsner det fra forbenet (7)-2.

Bakhjul

- 1 - Sett bakhjulet inn i bakbenet. (8)

Når du hører et «klikk», betyr det at bakhjulet er ferdigmontert.

Kontroller at hjulet er ordentlig festet ved å trekke ut. Gjenta på motsatt side.

- 2 - For å fjerne bakhjulet trykker du utløserknappen (9)-1 og løsner bakhjulet fra bakbenet (9)-2.

Armstang

! Barnet skal alltid sikres med selen. Armstangen er ikke et sikkerhetsfeste.

- 1 - Sett endene på armstangen på linje med festene til armstangen, og sett inn til den klikker på plass. (10)
- Når du hører et «klikk», betyr det at armstangen er ferdigmontert.
- 2 - For å fjerne armstangen trykker du utløserknappene til armstangen (11)-1 og fjerner armstangen (11)-2

NO

Bruke produktet

Sikre barnet

- 1- Trykk den øverste knappen på spennen (12)-1 for å frigjøre spennehendelen og fjern magnetklemmene (12)-2. Sett barnet i barnevognen.
- 2- Sett de magnetiske klemmene inn i spennen. (13)
- 3- Pass selen tett mot barnet ved å trekke justeringsstroppene for å stramme (14)-1. Trekk deretter midjejusteringsstroppene ut (14)-2.

Posisjonen til skulderbeltet

- 1- Spennene på øvre skuldersele kan flyttes opp og ned for ekstra justering. (15)
- ! For å unngå alvorlig skade fra fall eller skliing må barnet alltid sitte med sikkerhetsbeltet.
- Sørg for at beltet er riktig justert og at barnet er godt festet. Avstanden mellom barnet og skulderbeltet skal være på omtrent tykkelsen til en finger.
- IKKE kryss skulderbeltene. Det vil forårsake trykk på barnets nakke.

Kalesje

- 1- Åpne kalesjen ved å trekke den frem, og brett den ned ved å skyve den tilbake. (16)
 - 2- Åpne glidelåsen på kalesjen for ekstra skygge. (17)
 - 3- For mer ventilasjon kan du vippe opp kalesjedekselet. (18)
- ! Før du bruker vognen, trekker du av beskyttelsesfilmen som dekker BMW-logoknappen på bakpanelet på kalesjen.

Lene

Ryggstøtten kan lenes til 4 stillinger.

- 1- For å heve eller senke ryggstøtten trykker du ryggjusteringsknappen (19)-1 og trekker ryggen opp eller ned (19)-2.
- ! Ikke trykk knappen (19)-3 på midten av ryggjusteringsknappen når du justerer lenevinkelen. Pass på at det lenes hensiktsmessig godt bak.

Leggstøtte

Leggstøtten kan brukes i to stillinger.

- 1- Løft opp for å heve leggstøtten.
- 2- For å senke leggstøtten trykker du justeringsknappene (20)-1 og trykker ned (20)-2.

Håndtak

Håndtaket har 5 stillinger.

- 1- For å justere høyden på håndtaket trekker du ned håndtaksjusteringsknappen (21)-1 og trekker det opp eller ned (21)-2.

Brems

- 1- Trykk ned på bremsespaken for å låse bakhjulene. (22)
 - 2- Løft opp bremsespaken for å låse opp bakhjulene. (23)
- ! Bruk alltid bremsen når barnevognen er stoppet. Skyv vognen litt for å sørge for at bremsen er på.

Fremre svingelåser

Posisjon i bruk:

De fremste svingelåsene bør brukes på ujevne overflater.

- 1- Trekk den fremre svingelåsen opp for å låse forhjulet. (24)-1 Skyv den fremre svingelåsen ned for å låse opp. (24)-2

Brettet posisjon:

Lås hjulene foran vognrammen før bretteing. Dette gjør at vognen kan stå på egen hånd.

- 2- Ha forhjulet foran vognrammen, og trekk den fremre svingelåsen opp (25)-1 for å låse hjulet og trykk ned (25)-2 for å låse det opp.

Brette

Barnevognen kan brettes med fremovervendt sete eller bakovervendt sete eller uten sete. Før du bretter vognen, må du justere håndtaket til laveste stilling og sørge for at de fremre svingelåsene er låst opp.

- 1- Brett kalesjen. (26)
- 2- Trykk bretteutløserknappen (27)-1 på midten av ryggjusteringsknappen, og klem deretter ryggjusteringsknappen (27)-2.
- 3- Brett setet. (28)
- 4- Trekk i bretteinnettingen på setet for å brette barnevognen. (29)
- 5- Barnevognen med fremovervendt sete kan stå med hjulene, og med bakovervendt sete kan den stå med håndtaket og bakhjulene. (30)
- 6- Trykk bretteknappene til setefestene. (31)
- 7- Brett barnevognen. (32)

! Vognen uten sete kan stå med håndtaket og forhjulene.

Innsats

- 1- For å sette sammen innsatsen plasserer du den over setet og trekker skulder-, midje- og skrittseleene gjennom de respektive slissene. (33)

Tilbehør

! Ikke alt tilbehør følger med på noen modeller.

Stolpeadaptere

For montering og bruk av Nuna spedbarnsbærer og TRIV bæresengenhet henvises det til bruksanvisningen for spedbarnsbærer og bæreseng.

- 1- For å feste stolpeadapterne plasserer du stolpeadapterne på setefestene. Når du hører et «klikk», betyr det at stolpeadapterne er på plass. (34)(35)
- 2- Fest spedbarnsbæreren ved å plassere spedbarnsbærer på stolpeadapterne. Når du hører et «klikk», betyr det at spedbarnsbæreren er festet. (36)
- 3- For å feste bæresengen plasserer du den på stolpeadapterne. Når du hører et «klikk», betyr det at bæresengen er festet. (37)
- 4- Vinkelen på spedbarnsbæreren og bæresengen kan justeres med våre justerbare adaptere. (38)
- 5- Ved bakovervendt bruk er bokstavene på stolpeadapterne de samme som på rammeplasten. (39)

- 6- Ved fremovervendt bruk er bokstavene på stolpeadapterne motsatt av det som står på rammeplasten. (40)
 - 7- For å fjerne spedbarnsbæreren trykker du utløserknappene på spedbarnsbæreren (41)-1 og løfter opp (41)-2.
 - 8- For å fjerne bæreseng trykker du utløserknappene på siden av bæresengen (42)-1 og løfter opp (42)-2.
 - 9- Fjern stolpeadapterne ved å trykke adapterutløserknappene (43)-1 og løfte den opp (43)-2.
- ! Fjern spedbarnsbæreren og bæresengen før du bretter dem.

Brette barnevognen med stolpeadaptere

Før du slår sammen vognen med stolpeadaptere, bør du justere håndtaket til laveste posisjon, det anbefales at de fremre svingelåsene blir låst.

- 1- Trekk i bretteinnettingen på stolpeadapterne for å brette barnevognen. (44)
- ! Vognen med stolpeadaptere kan stå med håndtaket og forhjulene.

TRIV regntrekk

Sørg for at kalesjen er helt åpen før du fester regntrekket.

- 1- Sett sammen regntrekket ved å plassere det over sportsvognen. (45)
- ! Sjekk ALLTID ventilasjonen når regntrekket er satt på produktet.
- Sørg ALLTID for at regntrekket er rent og tørt før du bretter det sammen.
- IKKE brett sportsvognen når regntrekket er satt på.
- IKKE legg barnet i sportsvognen i varmt vær når regntrekket er satt på.

Ta av og på de myke delene

Når du skal løse de myke delene fra setet, følger du trinnene (46) - (59) som vist, og for å sette sammen de myke delene følger du dem i omvendt rekkefølge.

Rengjøring og vedlikehold

Rengjør rammen, plastdelene og stoffet med en fuktig klut, men ikke bruk skuremidler eller blekemiddel. Ikke bruk silikonmøring, da det vil tiltrekke smuss og skitt. Ikke oppbevar barnevognen på et fuktig sted.

Vognhjulene må regelmessig rengjøres med vann og all smuss fjernes.

For å sikre langvarig bruk bør barnevognen tørkes av med en myk, absorberende klut etter bruk i regnvær.

Se på vedlikeholdsetiketten som er festet på de myke delene for instruksjoner for vasking og tørking.

Det er normalt at stoffet misfarges av sollys og viser slitasje etter bruk over lang tid, selv ved normal bruk.

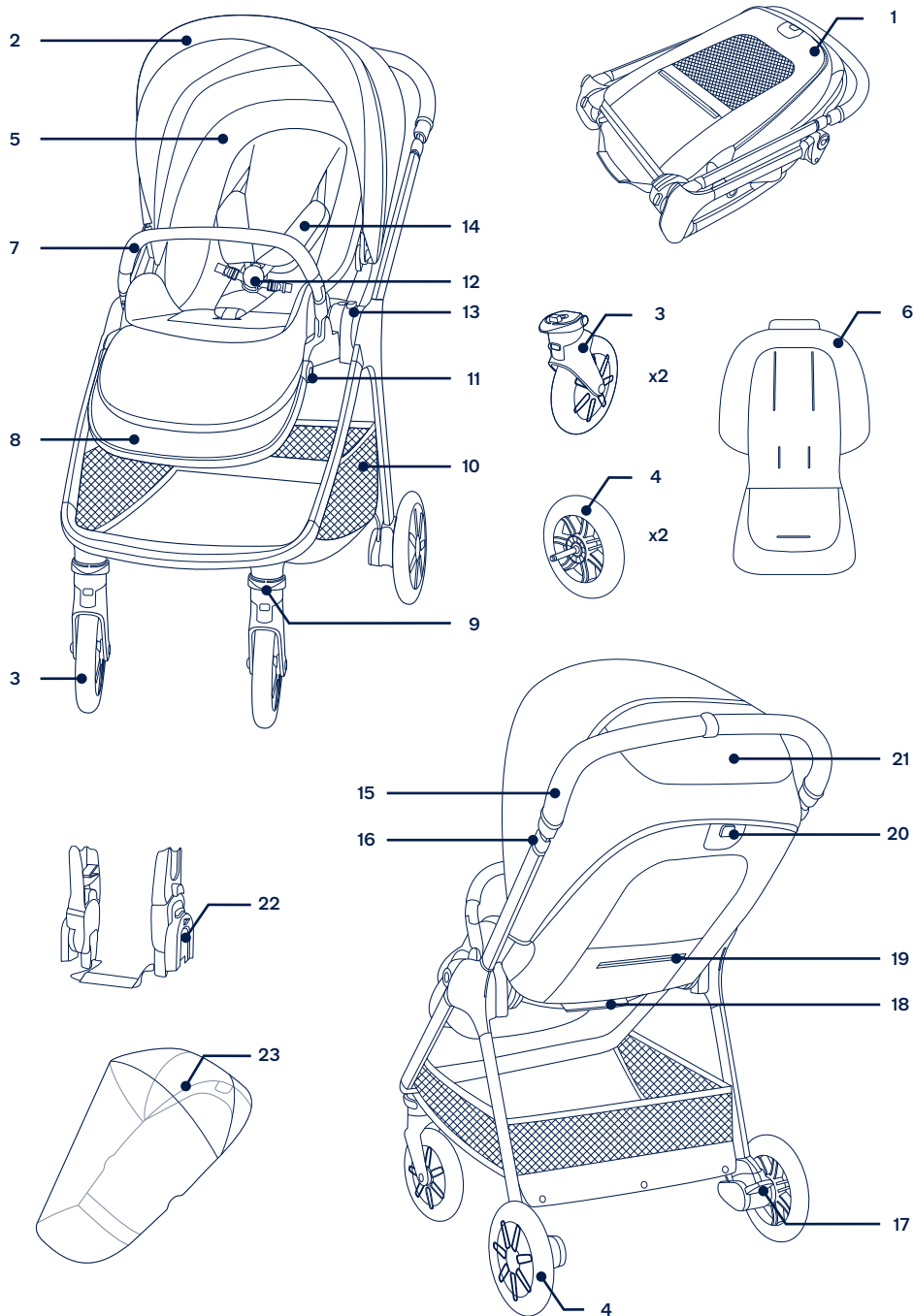
Av sikkerhetshensyn må du kun bruke originalreservedeler fra Nuna.

Kontroller regelmessig at alt fungerer som det skal. Hvis noen del er revnet, ødelagt eller mangler, må du slutte å bruke produktet.

Deleliste

Påse at du har alle delene før montering. Hvis noen del mangler, kontakter du din lokale forhandler. Det kreves ingen verktøy for montering.

- 1 Barnevognramme
- 2 Kalesje
- 3 Forhjul (x2)
- 4 Bakhjul (x2)
- 5 Setepute
- 6 Innsats
- 7 Armstang
- 8 Leggstøtte
- 9 Svinglås
- 10 Oppbevaringskurv
- 11 Leggstøttejusterings-knapp
- 12 Spenne
- 13 Seteutløserknapp
- 14 Skulderbelteputer
- 15 Håndtak
- 16 Håndtakjusteringsknapp
- 17 Bremsespak
- 18 Bretteinnetting
- 19 Oppbevaringslomme (maksimal belastning = 0,45 kg)
- 20 Ryggjusteringsknapp/bretteutløserknapp
- 21 Kalesjevindu
- 22 Stolpeadaptere
- 23 Regntrekk



⚠ Se det separata varningshäftet innan produkten används.

VIKTIGT! LÄS IGENOM NOGA OCH SPARA FÖR FRAMTIDA REFERENS

Produktinformation

Modellnummer: _____

Tillverkningsdatum: _____

Garanti

Vi har avsiktligt designat våra högkvalitativa produkter så att de kan växa med både barnet och familjen. Eftersom vi står för våra produkter täcks vår utrustning av en kundgaranti per produkt med början från inköpsdatumet. Ha inköpsbevis, modellnummer och tillverkningsdatum tillgängligt när du kontaktar oss.

För garantiinformation besök:
www.nunababy.com
Klicka på länken "Garanti" på hemsidan.

Kontakt

För reservdelar, service eller ytterligare garantifrågor, kontakta vår kundtjänstavdelning.

info@nunababy.com
www.nunababy.com

Krav barnanvändning

Denna barnvagnsits är lämplig att använda för barn som uppfyller följande krav:

Nyfödd till 22 kg eller 4 år beroende på vilket som inträffar först

När sittvagns ram används med babylift eller Nuna-bilstol för spädbarn så se reglerna för barn som finns i deras bruksanvisningar.

Den här produkten överensstämmer med
EN 1888-2:2018+A1:2022

Produktinställning

Öppna sittvagnen

- 1 - Ta ut barnvagnsramen. (1)
- 2 - Vrid handtaget uppåt för att öppna sittvagns ram. (2)
- 3 - Dra i sitsen för att öppna den. (3)
Ett "klickljud" betyder att sätet är öppet.
Kontrollera att sittvagnen är helt uppställd innan du fortsätter.

Byta riktning på sittdel

Byt riktning på sittdelen om så behövs.

- 1 - Tryck på sittdelens låsknapp (4)-1 och lyft upp sittdelen (4)-2.
- 2 - Vänd på sittdelen och fäst den sedan i ramen. (5)
Ett "klickljud" betyder att sittdelen är helt fastsatt.

Framhjul

- 1 - Sätt in framhjulet i det främre benet. (6)
Ett "klickljud" betyder att främre hjulet är helt fastsatt.
Kontrollera att hjulet sitter fast ordentligt genom att dra utåt. Upprepa på den andra sidan.
- 2 - För att ta bort det främre hjulet, tryck på låsknappen (7)-1 och lossa det främre hjulet från det främre benet (7)-2.

Bakhjulen

- 1 - Sätt in det bakre hjulet i det bakre benet. (8)
Ett "klickljud" betyder att bakre hjulet är helt fastsatt.
Kontrollera att hjulet sitter fast ordentligt genom att dra utåt. Upprepa på den andra sidan.
- 2 - För att ta bort det bakre hjulet, tryck på låsknappen (9)-1 och lossa det bakre hjulet från det bakre benet (9)-2.

Armstöd

- ! Sätt alltid fast barnet med selen. Armstödet är inte en fästenhet.
- 1 - Rikta in armstödet mot armstödet monteringshål och för in tills det klickar på plats. (10)
Ett "klickljud" betyder att armstödet är helt fastsatt.
 - 2 - För att ta bort armstödet, tryck på armstödet låsknappar (11)-1 och ta bort armstödet (11)-2.

Produktanvändning

Spänna fast barnet

- 1 - Tryck på översta knappen på spännet (12)-1 för att öppna spännet och ta bort den magnetiska klämman (12)-2. Placera ditt barn i sittvagnen.
- 2 - För in den magnetiska klämman i spännet. (13)
- 3 - Passa in selen snävt mot ditt barn genom att dra i justeringsremmarna för att dra åt (14)-1. Dra sedan ut midjeremmen (14)-2.

Axelbältets position

- 1 - Övre axelselens spänne kan flyttas upp eller ned för extra justering. (15)

! För att undvika allvarliga skador, från att barnet faller eller glider ur, ska barnet alltid sättas fast med selen.

Se till att selen är korrekt inställd och att ditt barn sitter bekvämt fastsatt. Utrymmet mellan barnet och axelselen ska vara ungefär som tjockleken på ett finger.

Korsa **INTE** axelremmarna. Det skapar ett tryck på barnets hals.

Sufflett

- 1 - För att öppna suffletten, dra suffletten mot framsidan på sitt delen och för att vika undan den, skjut den bakåt. (16)
- 2 - Öppna dragkedjan på suffletten för extra skugga. (17)
- 3 - För extra ventilation, vippa upp sufflettens fönster uppåt. (18)

! Innan du använder sittvagnen ska skyddsfilmen tas bort från BMW-logotypknappen som är placerad på den bakre sufflettpanelen.

Lutning

Det finns 4 lutningsvinklar för ryggstödet.

- 1 - För att höja eller sänka ryggstödet, tryck in justeringsknappen för lutningen (19)-1 och dra ryggstödet uppåt eller nedåt (19)-2.

! Tryck inte på knappen (19)-3 på mitten av justeringsknappen när vinkeln för lutningen justeras. Kontrollera att lutningen är ordentligt justerad för användningen.

Benstöd

Benstödet har 2 användarlägen.

- 1 - För att höja benstödet, lyft det uppåt.
- 2 - För att sänka ryggstödet trycker på justeringsknappen (20)-1 och skjut ned (20)-2.

Handtag

Handtaget har 5 lägen.

- 1 - För att justera höjden för handtaget dra handtagets justeringsknapp (21)-1 och dra handtaget upp eller ned (21)-2.

Broms

- 1 - För att låsa de bakre hjulen, trampa ned bromsspaken. (22)
- 2 - För att låsa upp de bakre hjulen, lyft upp bromsspaken. (23)

! Använd alltid bromsen när barnvagnen stoppats. Skjut lätt på barnvagnen för att kontrollera att bromsen är aktiverad.

Främre riktningsslås

I användningsläge:

Det är att rekommendera att använda främre riktningsslåset på ojämna ytor.

- 1 - Dra främre riktningsslåset uppåt för att låsa det främre hjulet. (24)-1 Skjut främre riktningsslåset ned för att låsa upp. (24)-2

Hopfällningsläge:

Lås sittvagnens hjul framåt innan hopfällning. Då kan sittvagnen stå av sig självt.

- 2 - Med framhjulet framåt i sittvagnens ram: Dra upp främre riktningsslåset (25)-1 för att låsa hjulet och tryck det nedåt (25)-2 för att låsa upp det.

Vika ihop

Barnvagnen kan vikas ihop med sittdelen riktad framåt eller riktad bakåt eller utan sittdel. Innan barnvagnen vikas ihop, justera handtaget till den lägsta positionen och se till att främre riktningsslåset är upplåst.

- 1 - Vika ihop suffletten. (26)
- 2 - Tryck på låsknappen för ihopvikning (27)-1 på mitten av justeringsknappen för lutningen och tryck sedan på justeringsknappen för lutningen (27)-2.
- 3 - Vika ihop sittdelen. (28)
- 4 - Dra i bandet för sittdelen för att vika ihop barnvagnen. (29)
- 5 - Barnvagnen med sittdelen framåtriktad kan stå på hjulen, och riktad bakåt kan den stå på handtagen och de bakre hjulen. (30)
- 6 - Tryck på knappen för att vika ihop monteringen av sittdelen. (31)
- 7 - Vik ihop barnvagnen. (32)

! Sittvagnen kan utan säte stå med stöd av handtaget och de främre hjulen.

Insats

- 1 - För att montera insatsen, placera insatsen över sätet och trä axel-, midje- och klykselen genom deras respektive öppningar. (33)

Tillbehör

! Inte alla tillbehör är inkluderade i alla modeller.

Adaptrar

För Nuna liggvagn och TRIV babylift montering och användning, se spädbarnslift och babylift bruksanvisning.

- 1 - För att fästa adaptrar, placera adaptrarna på sittdelsmontaget. Ett "klikkljud" betyder att adaptern har lästs. (34)(35)
- 2 - För att fästa spädbarnslift, placera spädbarnsliften på adaptrarna. Ett "klikkljud" betyder att spädbarnsliften är fastsatt. (36)
- 3 - För att fästa babyliften, placera babyliften på adaptrarna. Ett "klikkljud" betyder att babyliften är fastsatt. (37)
- 4 - Vinkeln för bilbarnstolen för spädbarn och babyliften kan justeras med våra justerbara adaptrar. (38)
- 5 - När den används bakåtvänd är bokstäverna på ställningsadaptrarna samma som de på ramens plastdel. (39)

- 6 - När den används framåtvänd är bokstäverna på ställningsadaptrarna omvänt de på ramens plastdel. (40)
- 7 - För att ta bort spädbarnsliften, tryck på låsknapparna på spädbarnsliften (41)-1 och lyft upp (41)-2.

- 8 - För att ta bort babyliften, tryck på låsknapparna på sidan av babyliften (42)-1 och lyft upp (42)-2.

- 9 - För att ta bort adaptrarna, dra i adaptrarnas låsknappar (43)-1 och lyft upp (43)-2.

! Ta bort spädbarnsliften och babyliften innan ihopvikning.

Vika ihop barnvagnen med adaptrar

Innan sittvagnen med ställningsadaptrar fälls ihop ska handtaget justeras till den lägsta positionen och de främre riktningsslåsen bör låsas.

- 1 - Dra i bandet till adaptrarna för att vika ihop barnvagnen. (44)

! Sittvagnen med ställningsadaptrar kan stå med stöd av handtaget och de främre hjulen.

TRIV Regnskydd

Kontrollera att suffletten är helt öppnad innan regnskyddet fästs.

- 1 - För att montera regnskyddet ska det placeras över sittvagnen. (45)

! Kontrollera ALLTID ventilation när regnskyddet sitter på produkten.

Kontrollera ALLTID att regnskyddet har rengjorts och torkats före ihopvikning.

VIK INTE ihop sittvagnen när regnskyddet är fastsatt.

PLACERA INTE barnet i sittvagnen vid varmt väder med regnskyddet fastsatt.

Borttagning och montering av mjuka delar

Mjuka delar tas av genom att följa stegen (46) - (59) enligt bilden. För att sätta tillbaka mjuka delar ska ovan steg följas i omvänd ordning.

Rengöring och underhåll

Rengör ramen, plast- och tygdelar med en fuktig trasa men använd inte slipande rengöringsmedel eller blekmedel. Använd inte silikonsmörjmedel då den kan dra åt sig smuts och fett. Förvara inte barnvagnen i fuktiga utrymmen.

Rengör barnvagnens hjul regelbundet med vatten och ta bort allt smuts.

För att säkerställa att långvarig användning, torka av barnvagnen med en mjuk absorberande trasa efter användning i regnigt väder.

Se sköteletiketten som är fäst på mjuka delar för information om tvätt och torkning.

Det är normalt att tyget färgas av solljus och visar slitage efter lång tids användning, även vid normal användning.

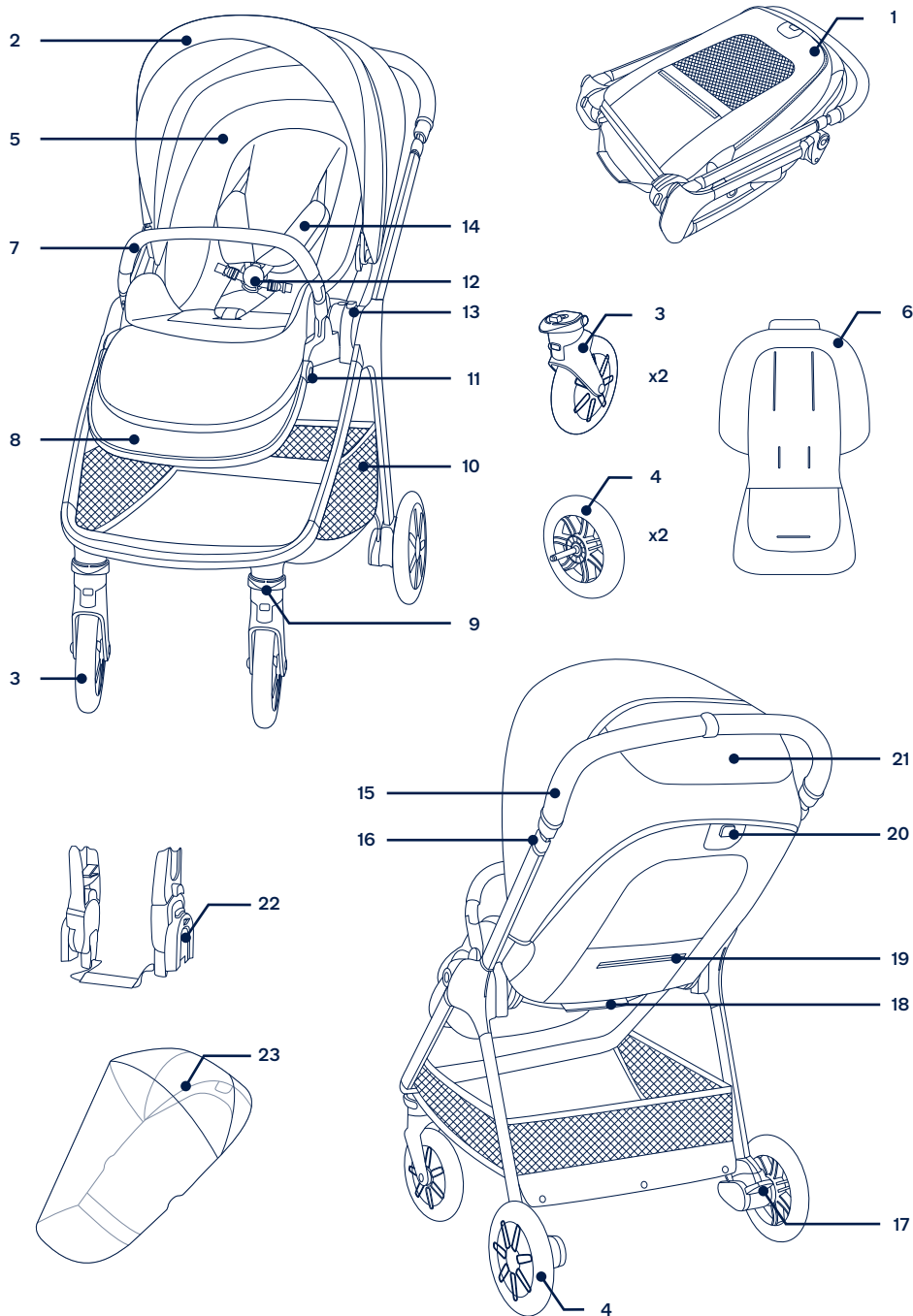
Av säkerhetsskäl, använd endast Nuna-delar.

Kontrollera regelbundet att allt fungerar korrekt. Om någon del är sliten, trasig eller saknas, sluta att använda produkten.

Lista över delar

Kontrollera att alla delar är tillgängliga före montering. Om någon del saknas, kontakta återförsäljaren. Inga verktyg behövs för montering.

- 1 - Sittvagnens ram
- 2 - Sufflett
- 3 - Framhjul (x2)
- 4 - Bakhjul (x2)
- 5 - Sittdyna
- 6 - Insats
- 7 - Armstöd
- 8 - Benstöd
- 9 - Riktningsslås
- 10 - Förvaringskorg
- 11 - Justeringsknapp för stöd för vaden
- 12 - Bälte
- 13 - Låsknapp sittdel
- 14 - Axelremsstoppning
- 15 - Handtag
- 16 - Justeringsknapp för handtag
- 17 - Bromsspak
- 18 - Ihopfällningsband
- 19 - Förvaringsficka (maximal belastning = 0,45 kg)
- 20 - Inställningsknapp för lutning/låsknapp för ihopfällning
- 21 - Sufflettöfönster
- 22 - Adaptrar
- 23 - Regnskydd



▲ Tutustu erilliseen varoituslehtiseen ennen tuotteen käyttöä.

TÄRKEÄÄ! LUE HUOELLISESTI JA SÄILYÄ TULEVAA KÄYTTÖÄ VARTEN

Tuotetiedot

Mallin numero: _____

Valmistuspäivämäärä: _____

Takuu

Olemme tarkoituksella suunnitelleet korkealaatuiset tuotteemme niin, että ne voivat kasvaa sekä lapsesi että perheesi kanssa. Koska luotamme tuotteeseemme, laitteella on tuotekohtainen mukautettu takuu, joka alkaa ostopäivästä. Pidä ostosite, mallinumero ja valmistuspäivämäärä käsillä, kun otat meihin yhteyttä.

Katso takuutiedot osoitteesta:
www.nunababy.com
Napsauta kotisivulla "Takuu"-linkkiä.

Yhteystiedot

Saadaksesi vaihto-osia, huoltoa tai tietoja lisätakuusta, ota yhteyttä asiakaspalveluumme.
info@nunababy.com
www.nunababy.com

Lapsikäytön vaatimukset

Tämä ratasistuin sopii käytettävissä lapsilla, jotka täyttävät seuraavat vaatimukset:

Vastasyntyneestä 22 kg:an tai 4 vuotiaaksi, kumpi vain toteutuu ensin

Kun käytät lastenvaunujen runkoa kantokopan tai Nuna-vauvan kantoistuimen kanssa, katso lapsen käyttövaatimukset kyseisten tuotteiden käyttöoppaista.

Tämä tuote täyttää standardin EN 1888-2:2018+A1:2022

Tuotteen asetus

Avaa rattaat

- 1 - Ota rattaiden kehys ulos. (1)
 - 2 - Kierrä kädensija ylös avataksesi rattaisen kehys. (2)
 - 3 - Vedä istuinta avataksesi sen. (3)
- "Napsahtava" ääni tarkoittaa, että istuin on auki.
Tarkista, että rattaiden salvat ovat kokonaan auki ennen kuin jatkat.

Käännä istuin

Käännä istuin, jos on tarpeen.

- 1 - Paina istuimen vapautuspainiketta (4)-1 ja nosta istuin ylös(4)-2.
- 2 - Käännä istuin ja kiinnitä se kehikkoon. (5)
"Napsahtava" ääni tarkoittaa, että istuin on kiinnitetty kokonaan.

Etupyörät

- 1 - Liitä etupyörä etujalkaan. (6)
"Naksahtava" ääni tarkoittaa, että etupyörä on kiinnitetty kokonaan.
Tarkista, onko pyörä kiinnitetty pitävästi vetämällä sitä ulos. Toista sama vastakkaisella puolella.
- 2 - Irrotaaksesi etupyörän, paina vapautuspainiketta (7)-1 ja irrota etupyörä etujalasta (7)-2.

Takapyörät

- 1 - Liitä takapyörä takajalkaan. (8)
"Naksahtava" ääni tarkoittaa, että takapyörä on kiinnitetty kokonaan.
Tarkista, onko pyörä kiinnitetty pitävästi vetämällä sitä ulos. Toista sama vastakkaisella puolella.
- 2 - Irrotaaksesi takapyörän, paina vapautuspainiketta (9)-1 ja irrota etupyörä takajalasta (9)-2.

Kädensija

- ! Kiinnitä lapsi aina valjailta. Kädensija ei ole turvalaite.
- 1 - Kohdista kädensijan päätä kädensijan kiinnikkeiden kanssa ja liitä se niihin niin, että se naksahtaa paikalleen. (10)
"Napsahtava" ääni tarkoittaa, että kädensija on kiinnitetty kokonaan.
 - 2 - Poistaaksesi kädensijan, paina kädensijan vapautuspainikkeita (11)-1 ja irrota kädensija (11)-2.

Tuotteen käyttö

Lapsen kiinnittäminen

- 1- Paina soljen yläpainiketta (12)-1 vapauttaaksesi soljen salvan ja irrottaaksesi magneettikiinnikkeet (12)-2. Aseta lapsi lastenvaunuihin.
- 2- Kiinnitä magneettikiinnikkeet solkeen. (13)
- 3- Kiinnitä valjaat tiiviisti lapsen ympärille vetämällä säätöhihnoja kiristääksesi (14)-1. Vedä sitten vyötärön säätöhihnat ulos (14)-2.

Hartiavaljaiden sijainti

- 1- Ylähartiavaljaiden solkia voi siirtää ylös ja alas lisäsäätämistä varten. (15)

! Välttääksesi putoamisesta tai ulos liukumisesta aiheutuvan vakavan vamman, käytä aina valjaita.

Varmista, että valjaat on säädetty oikein ja että lapsi on kiinnitetty tiiviisti. Lapsen ja hartiavaljaiden välin tulee olla noin sormen paksuinen.

ÄLÄ aseta hartiaavöitä ristiin. Tämä lisää painetta lapsen niskaan.

Katos

- 1- Avataksesi katoksen, vedä sitä istuimen etuosaa kohti ja taittaaksesi, työnnä sitä taaksepäin. (16)
- 2- Avaa katoksen vetoketju avataksesi lisävarjostimen. (17)
- 3- Saadaksesi lisätuuletusta, käännä katoksen ikkuna ylös. (18)

! Ennen kuin käytät rattaita, irrota suojakalvo, joka peittää kuomun takapaneelissa olevan BMW-logon painikkeen.

Selkänöjan kallistaminen

Selkänöjalla on 4 kallistusasettoa.

- 1- Nostaaksesi tai laskeaksesi selkänöjaa, purista kallistuksen säätöpainiketta (19)-1 ja vedä selkänöjaa ylös tai alas (19)-2.
- ! ÄLÄ paina painiketta (19)-3 keskellä kallistuksen säätöpainiketta, kun säädät kallistuskulmaa. Varmista, että kallistus on säädetty oikein käyttöä varten.

Pohjetuki

Pohjetuella on 2 käyttöasettoa.

- 1- Kohottaaksesi pohjetukea, nosta sitä ylös.
- 2- Laskeaksesi pohjetukea, paina säätöpainiketta (20)-1 ja työnnä tukea alas (20)-2.

Kahva

Kädensijalla on 5 asettoa

- 1- Säätääksesi kädensijan korkeutta, vedä kädensijan säätöpainiketta (21)-1 ja vedä kädensijaa ylös tai alas (21)-2.

Jarru

- 1- Lukitaksesi takapyörät, paina jalalla jarruvipu alas. (22)
 - 2- Lukitaksesi etupyörät, nosta jalalla jarruvipu ylös. (23)
- ! Käytä aina jarrua, kun rattaat ovat pysähtyneet. Työnnä rattaita hieman varmistaaksesi, että jarru on päällä.

Etukääntölukot

Käyttöasennossa:

On suositeltavaa käyttää etukääntölukkoja epätasaisilla pinnoilla.

- 1- Vedä etukääntölukko ylös lukitaksesi etupyörän. (24)-1 Työnnä etukääntölukko alas avataksesi lukituksen. (24)-2

Taittoasento:

Lukitse ennen taittelua pyörät eteenpäin lastenvaunujen kehikossa. Tämä mahdollista lastenvaunujen pysymisen pystyssä itsestään.

- 2- Etupyörä kohti lastenvaunujen kehikkoa, vedä kääntölukko ylös (25)-1 lukitaksesi renkaan ja paina alas (25)-2 avataksesi lukituksen.

Taita

Rattaat voi taittaa eteenpäin suunnatun tai taaksepäin suunnatun istuimen kanssa tai ilman istuinta. Säädä kädensija ennen rattaiden taittamista matalimpaan asentoon ja varmista, että kääntölukot ovat lukitsematta.

- 1- Taita katos. (26)
- 2- Paina taiton vapautuspainiketta (27)-1 keskellä kallistuksen säätöpainiketta ja purista sitten kallistuksen säätöpainiketta (27)-2.
- 3- Taita istuin. (28)
- 4- Vedä istuimen taittoverkkoa taittaaksesi rattaat. (29)
- 5- Rattaat, joissa on eteenpäin suunnattu istuin, voi seistä pyörillä, ja taakse päin suunnattu istuin käsinojalla ja takapyörillä. (30)
- 6- Paina istuinkiinnikkeiden taittopainikkeita. (31)

7- Taita rattaat. (32)

! Lastenvaunut ilman istuinta pysyvät pystyssä kahvan ja etupyörän varassa.

Väliosa

- 1- Kootaksesi väliosan, aseta väliosa ensin istuimen päälle ja pujota hartia-, vyötärö- ja haaravaljaat niiden aukkojen läpi. (33)

Lisävarusteet

! Kaikki lisävarusteet eivät sisälly joihinkin malleihin.

Pylvässovittimet

Katso Nuna turvakaukalon ja TRIV-kantokopan kokoonpano- ja käyttöohjeet turvakaukalon ja kantokopan käyttöoppaasta.

- 1- Kiinnittääksesi pylvässovittimet, aseta pylvässovittimet istuimen kiinnikkeisiin. "Naksahtava" ääni tarkoittaa, että sovittimet on kiinnitetty. (34)(35)
- 2- Kiinnittääksesi turvakaukalon, aseta turvakaukalo pylvässovittimiin. "Naksahtava" ääni tarkoittaa, että turvakaukalo on kiinnitetty. (36)
- 3- Kiinnittääksesi kantokopan, aseta kantokoppa pylvässovittimiin. "Naksahtava" ääni tarkoittaa, että kantokoppa on kiinnitetty. (37)
- 4- Lasten kantohihnojen ja kantokopan kulmaa voi säätää säädettävillä sovittimillamme. (38)
- 5- Selkä menosuuntaan käytettynä tankosovittimien kirjaimet ovat samat kuin kehiksen muoviosassa olevat. (39)

- 6- Kasvot menosuuntaan käytettynä tankosovittimien kirjaimet ovat vastakkaiset kuin kehiksen muoviosassa olevat. (40)

- 7- Irrottaaksesi turvakaukalon, työnnä turvakaukalon vapautuspainikkeita (41)-1 ja nosta se ylös (41)-2.

- 8- Irrottaaksesi kantokopan, työnnä kantokopan sivuilla olevia vapautuspainikkeita (42)-1 ja nosta se ylös (42)-2.

- 9- Irrottaaksesi pylvässovittimet, vedä sovittimen vapautuspainikkeita (43)-1 ja nosta se ylös (43)-2.

! Irrota turvakaukalo ja kantokoppa ennen taittamista.

Taita kärryt pylvässovittimien kanssa

Säädä ennen pylvässovittimillä varustettujen lastenvaunujen taittelua kahva matalimpaan asentoon ja on suositeltavaa, että etukääntölukot on lukittu.

- 1- Vedä pylvässovittimien taittoverkko taittaaksesi rattaat. (44)

! Lastenvaunu, joissa on pylvässovittimet, pysyvät pystyssä kahvan ja etupyörän varassa.

TRIV Sadesuoja

Tarkista, että kuomu on kokonaan auki ennen kiinnittämistä sadesuojaan.

- 1- Sadesuojan kokoamiseksi, aseta se kokonaan lastenrattaiden päälle. (45)

! Tarkista tuuletus AINA, kun sadesuoja on tuotteen päällä.

Tarkista AINA, että sadesuoja on puhdas ja kuiva ennen sein taittamista.

ÄLÄ taita lastenrattaita, kun sadesuoja on kiinnitetty.

ÄLÄ aseta lastenrattaiseen kuumalla säällä, kun sadesuoja on kiinnitetty.

Pehmusteiden irrottaminen ja kokoonpano

Irrottaaksesi istuimen pehmyttarvikkeet, toimi näytettyjen vaiheiden (46) - (59) mukaisesti ja kootaksesi istuimen pehmyttarvikkeet uudelleen, toimi yllä olevien vaiheiden mukaisesti käänteisessä järjestyksessä.

Puhdistus ja kunnossapito

Puhdista kehikko, muoviosat ja kangas kostealla liinalla, mutta älä käytä hioivia puhdistusaineita tai valkaisuainetta. Älä käytä siikoniiviteluaineita, ne keräävät likaa ja tahroja. Älä säilytä rattaita kosteassa paikassa.

Puhdista rattaiden pyörät säännöllisesti vedellä ja poista mahdollinen lika.

Varmistaaksesi pitkäkestoisen käytön, pyyhi kärryt pehmeällä imukykyisellä liinalla käytettyäsi niitä sateella.

Tarkista pehmusteisiin kiinnitetty huolto- ja kuivausmerkinnät ennen pesua.

On normaalia, että kangas haalistuu auringonvalossa, ja että siinä näkyy kulumisen merkkejä pitkän käytön jälkeen, vaikka tuotetta käytettäisiin normaalisti.

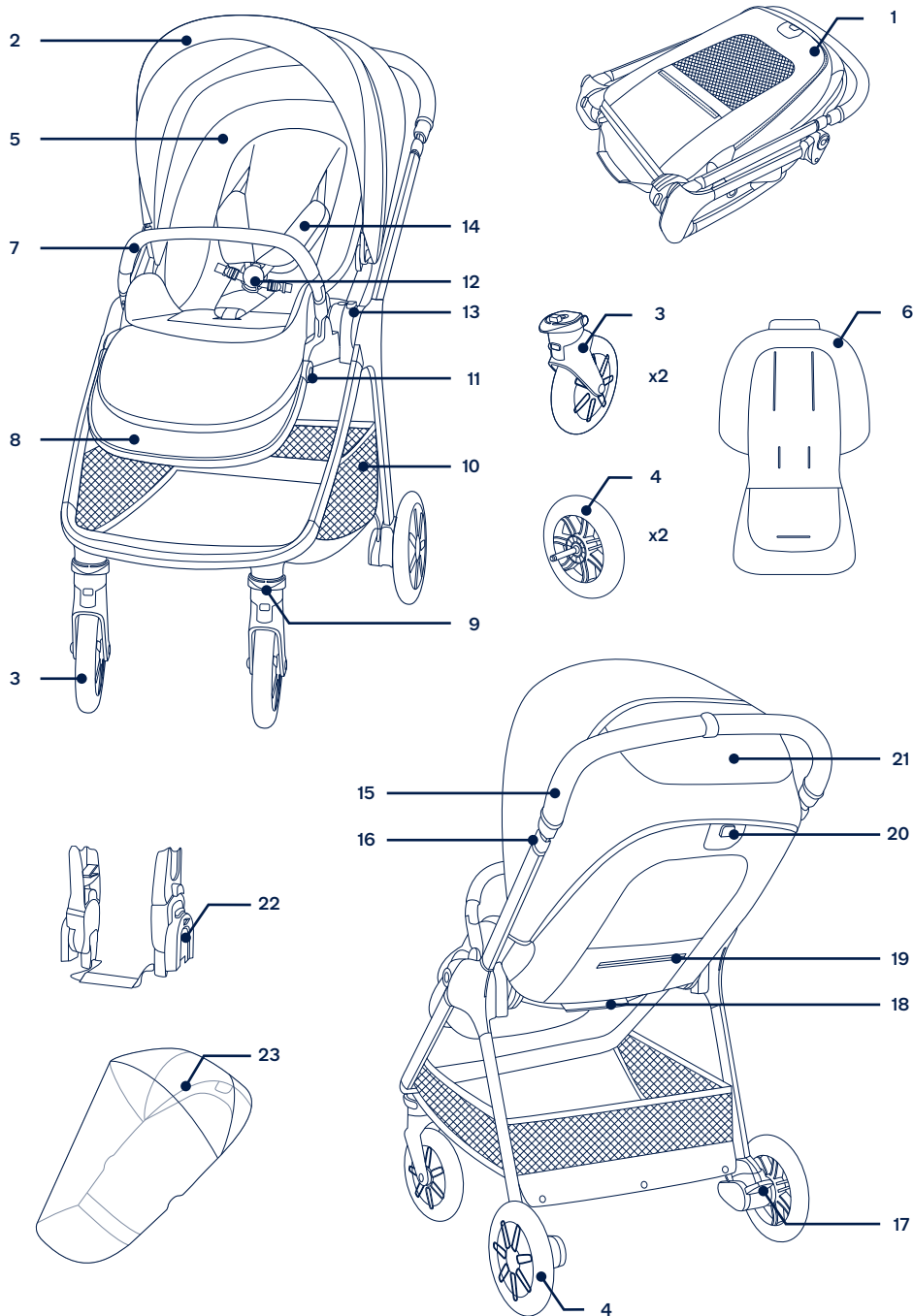
Käytä turvallisuusyistä ainoastaan alkuperäisiä Nuna-osa.

Tarkista säännöllisesti, että kaikki toimii normaalisti. Jos jokin osa on revennyt, rikkoutunut tai puuttuu, lopeta tämän tuotteen käyttö.

Osaluettelo

Varmista, että kaikki osat ovat käsiillä ennen kokoamista. Jos jokin osa puuttuu, ota yhteyttä paikalliseen jälleenmyyjään. Kokoamiseen ei tarvita työkaluja.

- 1 Rattaiden kehys
- 2 Katos
- 3 Etupyörä (x2)
- 4 Takapyörä (x2)
- 5 Istuintyyny
- 6 Väliosa
- 7 Kädensija
- 8 Pohjetuki
- 9 Kääntölukko
- 10 Säilytyskori
- 11 Pohjetuen säätöpainike
- 12 Solki
- 13 Istuimen vapautuspainike
- 14 Hartioiden valjastyynt
- 15 Kädensija
- 16 Kädensijan säätöpainike
- 17 Jarruvipu
- 18 Taittoverkko
- 19 Varustetasku (maksimikuorma = 0,45 kg)
- 20 Kallistuksen säätöpainike / Taiton vapautuspainike
- 21 Katoksen ikkuna
- 22 Pylvässovittimet
- 23 Sadesuoja



⚠ Læs venligst det medfølgende advarselshæfte, før produktet tages i brug.

VIGTIGT – LÆS OMHYGGELIGT OG GEM TIL SENERE BRUG

Produktoplysninger

Modelnummer: _____

Fremstillingsdato: _____

Garanti

Vores høj kvalitetsprodukter er designet, så de kan tilpasses til dit barns voksende størrelse. Da vi står ved vores produkter, er vores udstyr dækket med en garanti, der er tilpasset hver produkt, og som starter den dag produktet købes. Du bedes venligst have dit købsbevis, modelnummer og fremstillingsdato klar, når du kontakter os.

Du kan finde flere garantioplysninger på:
www.nunababy.com
Klik på linket "Garanti" på hjemmesiden.

Kontakt

For oplysninger om reservedele, service og garantien, bedes du venligst kontakte vores kundeservice
info@nunababy.com
www.nunababy.com

Brugskrav

Denne klapvogn er velegnet til brug med børn, der opfylder følgende krav:

Fødset til 22 kg eller 4 år, alt efter hvad der kommer først
Når du bruger klapvognens stel med babyliften eller Nuna-bæresengen, skal du se kravene til børnebrug, der står i disse brugsanvisninger.

Dette produkt er i overensstemmelse med
EN 1888-2:2018+A1:2022

Samling af produktet

Åbn klapvogn

- 1 - Tag knapvognen ud. (1)
- 2 - Drej håndtaget op, for at åbne klapvognen. (2)
- 3 - Træk i sædet, for at åbne det. (3)
Et "klik" betyder, at sædet er åben.
Sørg for, at klapvognen er foldet helt ud, før du fortsætter.

Skift af sæde

Skift venligst sæde, hvis nødvendigt.

- 1 - Tryk på sædeudløserknappen (4)-1, og løft sædet op (4)-2.
- 2 - Vend sædet, og sæt det derefter fast på stellet. (5)
Der lyder et "klik", når sædet sidder fast.

Forhjul

- 1 - Sæt forhjulet i forbenet. (6)
Et "klik" betyder, at forhjulet er sat ordentligt på.
Kontroller, at hjulet sidder ordentligt fast, ved at trække det udad. Gentag dette på modsatte side.
- 2 - For at fjerne forhjulet, skal du trykke på udløserknappen (7)-1 og tag forhjulet af forbenet (7)-2.

Baghjul

- 1 - Sæt baghjulet i bagbenet. (8)
Et "klik" betyder, at baghjulet er sat ordentligt på.
Kontroller, at hjulet sidder ordentligt fast, ved at trække det udad. Gentag dette på modsatte side.
- 2 - For at fjerne baghjulet, skal du trykke på udløserknappen (9)-1 og tag baghjulet af bagbenet (9)-2.

Armbøjle

- ! Sørg altid for, at spænde barnet fast med selerne.
Armbøjlen er ikke beregnet til selerne.
- 1 - Sæt enderne på armbøjlen mod armbøjlemonteringsstykker, og sæt den i, indtil den klikker på plads. (10)
Et "klik" betyder, armbøjlen er sat ordentligt på.
 - 2 - For at fjerne armbøjlen, skal du trykke på frigørelsesknapperne til armbøjlen (11)-1 og fjerne armbøjlen (11)-2.

Brug af produktet

Sådan spændes barnet fast

- 1- Tryk på den øvre knap på spændet (12)-1, for at løse spændet, og fjern de magnetiske klemmer (12)-2. Put barnet i klapvognen.
- 2- Sæt de magnetiske klemmer i spændet. (13)
- 3- Tilpas selen til barnet, ved at trække i justeringsstropperne for at spænde barnet fast (14)-1. Træk derefter i justeringsstropperne til taljeselen (14)-2.

Justering af skulderselens placering

- 1- Spænderne på den øvre skuldersæle, kan flyttes op og ned for ekstra justering. (15)

! For at undgå, at barnet kommer til skade ved at falde eller glide ud, skal du altid bruge selen til barnet.

Sørg for, at seletøjet er justeret korrekt, og at dit barn er spændt ordentligt fast. Afstanden mellem barnet og skulderselerne skal være ca. som tykkelsen af en finger.

Kryds IKKE skulderselerne. Dette vil medføre pres på barnets hals.

Ka leche

- 1- For at åbne kalechen, skal du trække den mod forenden af sædet, og for at lukke kalechen, skal du trykke den tilbage. (16)
- 2- Åbn lynlåsen på kalechen for mere skygge. (17)
- 3- For mere ventilation skal du vippe tildækningen på kalechens vindue op. (18)

! For du bruger klapvognen, skal du trække beskyttelsesfilmen på BMW-logoknappen af, som sidder bag på kalechen.

Sådan lænes ryglænet tilbage

Ryglænet har 4 lænepositioner.

- 1- For at hæve eller sænke ryglænet, skal du justeringsknappen til ryglænet (19)-1 og trække ryglænet op eller ned (19)-2.

! Tryk venligst ikke på knappen (19)-3 på midten af knappen til ryglænet, når ryglænet justeres. Indstil ryglænet i en passende vinkel.

Lægstøtte

Lægstøtten har 2 indstillinger.

- 1- Løft lægstøtten opad, for at hæve den.
- 2- For at sænke lægstøtten, skal du trykke på justeringsknapperne på begge sider (20)-1, og tryk den derefter nedad (20)-2.

Håndtag

Håndtaget har 5 positioner.

- 1- For at justere håndtagets højde, skal du trække i justeringshåndtaget (21)-1 og trække håndtaget op eller ned (21)-2.

Bremser

- 1- For at låse baghjulene, skal du træde på bremsearmen. (22)
- 2- Løft bremsearmen op, for at låse baghjulene op. (23)

! Brug altid bremsen, når klapvognen stoppes. Skub klapvognen lidt for at sikre, at bremsen er aktiveret.

Forhjulslås

I brugsposition:

På ujævne overflader, anbefales det at bruge hjullåsen på forhjulene.

- 1- Træk forhjulslåsen op, for at låse forhjulet. (24)-1 Tryk forhjulslåsen ned, for at låse den op. (24)-2

I foldet position:

Lås forhjulene på klapvognsstellet, før klapvognen foldes sammen. Dette gør, at klapvognen kan stå på højkant af sig selv.

- 2- Sørg for at forhjulene er vendt fremad, og træk den forreste drejelås opad (25)-1 for, at låse hjulet og tryk derefter nedad (25)-2 for, at låse den op.

Sammenklapning

Klapvognen kan klappes sammen med et fremadvendt sæde eller bagudvendt sæde eller uden sædet. Før klapvognen klappes sammen, skal du trykke håndtaget helt ned, og sørg for at de forhjulslåsene er låst op.

- 1- Fold kalechen sammen. (26)
 - 2- Tryk på frigivelsesknappen til sammenklapning (27)-1 midt på knappen til justering af ryglænet, og tryk derefter på knappen til justering af ryglænet (27)-2.
 - 3- Fold sædet sammen. (28)
 - 4- Træk i sædets foldestrop, for at klappe klapvognen sammen. (29)
 - 5- Klapvognen med fremadvendt sæde kan stå på hjulene, og med bagudvendt sæde kan stå på håndtaget og baghjulene. (30)
 - 6- Tryk på foldeknapperne på sædeholderne. (31)
 - 7- Klap klapvognen sammen. (32)
- ! Klapvognen uden sædet kan stå på håndtaget og forhjulene.

Indsæt

- 1- For at sætte indlægget på, skal du placere det sædet og stikke skulder-, talje- og skridtselene gennem hvert deres hul. (33)

Tilbehør

! Noget af tilbehøret følger ikke med nogle modeller.

Stangadaptere

For samling og brug af Nuna-bæresengen og TRIV-babyliften, bedes du se deres brugsvejledninger.

- 1- For at fastgøre stangadapterne, skal du placere stangadapterne på sædeholderne. Når du hører et "klik", er stangadapterne låst fast. (34)(35)
- 2- For at sætte bæresengen fast, skal du sætte den på stangadapterne. Når du hører et "klik", er bæresengen sat på. (36)
- 3- For at sætte babyliften fast, skal du sætte den på stangadapterne. Når du hører et "klik", er babyliften sat på. (37)
- 4- Autostolens og barnesengens vinkel kan justeres med vores justerbare adaptere. (38)
- 5- Når produktet bruges bagudvendt, er bogstaverne på stangadapterne de samme som på rammeplastikken. (39)

- 6- Når produktet bruges fremadvendt, er bogstaverne på stangadapterne modsat af bogstaverne på rammeplastikken. (40)

- 7- For at fjerne bæresengen, skal du trykke på frigørelsesknapperne på bæresengen (41)-1 og løfte den op (41)-2.

- 8- For at fjerne babyliften, skal du trykke på frigørelsesknapperne på babyliften (42)-1 og løfte den op (42)-2.

- 9- For at tage stangadapterne ud, skal du trække i frigørelsesknapperne (43)-1 og løfte op (43)-2.

! Fjern bæresengen og babyliften, inden klapvognen klappes sammen.

Klap klapvognen sammen med stangadapterne

Før klapvognen med stangadapterne klappes sammen, skal du trykke håndtaget helt ned, og sørg for at de forhjulslåsene er låst.

- 1- Tryk i stangadapternes foldestrop, for at klappe klapvognen sammen. (44)

! Klapvognen med stangadapterne kan stå på håndtaget og forhjulene.

TRIV-regnslaget

Sørg for, at kalechen er helt åben, før regnslaget sættes på.

- 1- For at sætte regnslaget på, skal det placeres over klapvognen. (45)

! Kontroller ALTID ventilationen, når regnslaget er på produktet.

Sørg ALTID for at regnslaget er rengjort og er ordentligt tørt inden det pakkes sammen.

Klapvognen må IKKE foldes sammen, når regnslaget er på.

Barnet må IKKE puttes i klapvognen i varmt vejr med regnslaget på.

Afmonter og samling af bløde varer

For at tage de bløde dele af, skal du følge trinene (46) - (59) som vist. For at sætte de bløde dele på, skal du følge trinene i omvendt rækkefølge.

Rengøring og vedligeholdelse

Rengør rammen, plastdelene og stoffet med en fugtig klud, men brug ikke slibemidler eller blegemiddel. Brug ikke siliciumsmøremidler, da de tiltrækker skidt og snavs. Opbevar ikke klapvognen på et fugtigt sted.

Rengør klapvognens hjul regelmæssigt med vand, og fjern al snavs.

For at holde klapvognen i god stand, skal du tørre den af med en blød, absorberende klud, når du har brugt det i regnvejr.

Se vejledninger om vask og tørring på etiketterne vedrørende pleje, der sidder på de bløde dele.

Det er normalt, at farverne på stof falmer fra sollys og viser slid efter lang tids brug, også når det bruges normalt.

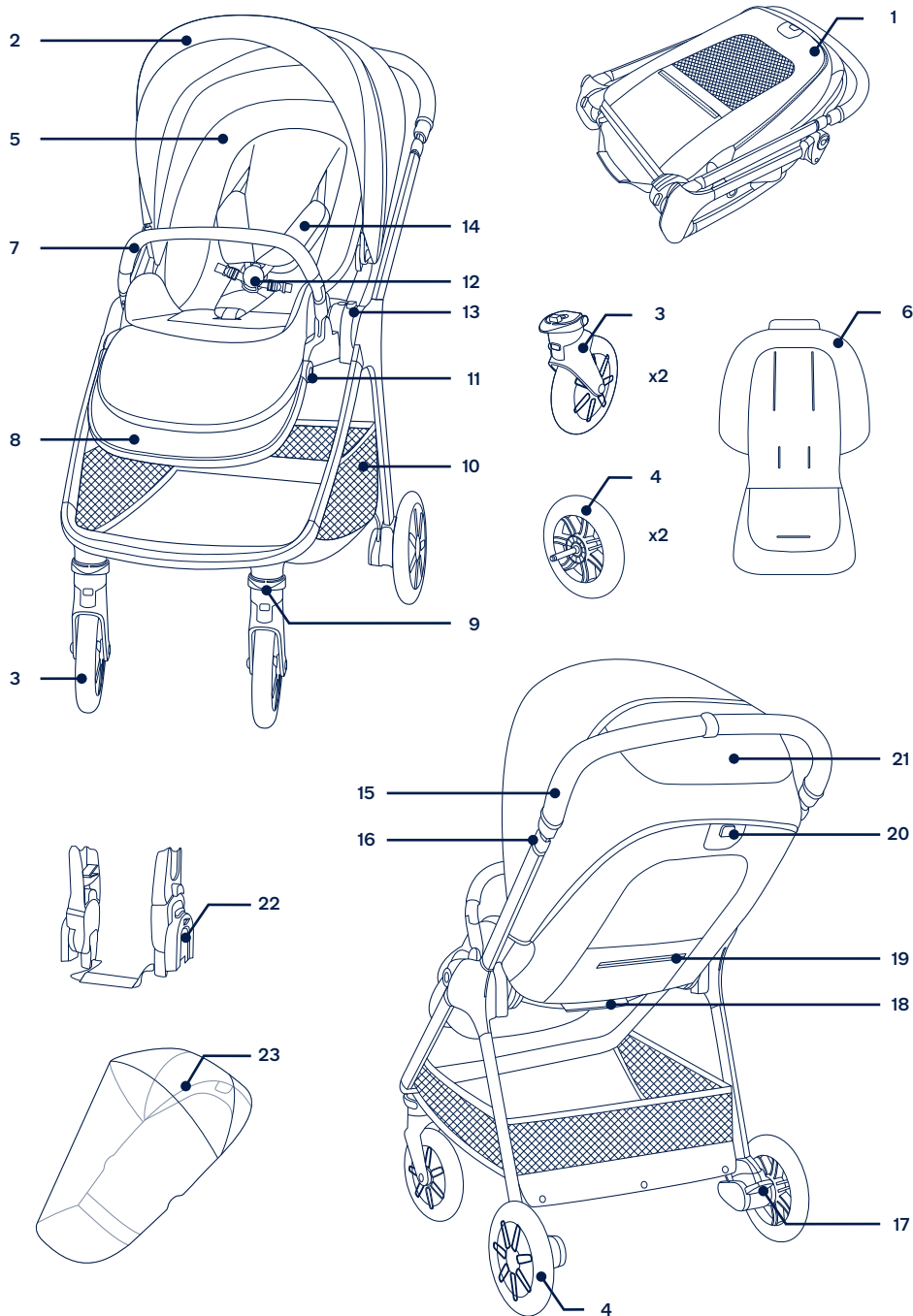
Af sikkerhedsmæssige årsager, må du kun bruge reservedele fra Nuna.

Kontroller regelmæssigt, om alt virker ordentligt. Hvis nogle dele er revet, ødelagt eller mangler, skal du holde op med at bruge dette produkt.

Liste over dele

Kontroller, at alle delene følger med, inden du begynder at samle produktet. Hvis der mangler nogen dele, bedes du venligst kontakte din lokale forhandler. Der skal ikke bruges værktøj til at samle produktet.

- 1 Klapvognsstel
- 2 Kaleche
- 3 Forhjul (x2)
- 4 Baghjul (x2)
- 5 Sædepude
- 6 Indlæg
- 7 Armbøjle
- 8 Lægstøtte
- 9 Hjulsås
- 10 Opbevaringskurv
- 11 Justeringsknap til lægstøtte
- 12 Spænde
- 13 Knap til frigivelse af sæde
- 14 Skulderselepude
- 15 Håndtag
- 16 Justeringsknap til håndtag
- 17 Bremsegreb
- 18 Foldestrop
- 19 Opbevaringslomme (maksimal belastning = 0,45 kg)
- 20 Knap til justering af ryglæn/udløserknap til sammenklapning
- 21 Kalechevindue
- 22 Stangadaptere
- 23 Regnslag



▲ Consultați broșura de avertizare separată înainte de a utiliza produsul.

IMPORTANT! CITIȚI CU ATENȚIE ȘI PĂSTRATI PENTRU CONSULTĂRI ULTERIOARE

Informații referitoare la produs

Numărul modelului: _____

Data fabricării: _____

Garanție

Am conceput special produsele noastre de înaltă calitate, astfel încât să crească odată cu copilul și familia dvs. Deoarece avem încredere în produsul nostru, echipamentele noastre sunt acoperite de o garanție personalizată per produs, începând cu ziua achiziționării. Vă rugăm să aveți dovada cumpărării, numărul de model și data fabricației disponibile atunci când ne contactați.

Pentru informații referitoare la garanție, vă rugăm să vizitați: www.nunababy.com
Faceți clic pe linkul „Garanție” de pe pagina principală.

Contact

Pentru piese de schimb, pentru service sau pentru alte întrebări referitoare la garanție, contactați departamentul de service pentru clienți.

info@nunababy.com
www.nunababy.com

Cerințe de utilizare pentru copii

Acest scaun pentru cărucioare este potrivit pentru copii care îndeplinesc următoarele cerințe:

De la naștere până la 22 kg sau 4 ani, respectiv situația care intervine prima

Când utilizați rama căruciorului cu accesoriul de transport sau cu suport pentru copii Nuna, consultați cerințele de utilizare enumerate în manualele de instrucțiuni.

Acest produs este conform cu EN 1888-2:2018+A1:2022

Configurare produs

Cărucior deschis

- 1 - Scoateți cadrul căruciorului. (1)
- 2 - Rotiți mânerul în sus pentru a deschide cadrul căruciorului. (2)

- 3 - Trageți scaunul pentru a-l deschide. (3)

Un sunet „clic” înseamnă că scaunul este deschis.

Verificați căruciorul să fie complet deschis înainte de a continua.

Schimbare scaun

Schimbați scaunul dacă este necesar.

- 1 - Apăsăți butonul de eliberare a scaunului (4)-1 și ridicați scaunul în sus (4)-2.
- 2 - Inversați scaunul și apoi atașați-l la cadrul. (5)
Un sunet „clic” înseamnă că scaunul este atașat complet

Roți față

- 1 - Introduceți roata din față în piciorul din față. (6)
Un sunet „clic” înseamnă că roata din față este asamblată complet.
Verificați dacă roata este bine fixată prin tragere. Repetați pe partea cealaltă.
- 2 - Pentru a scoate roata din față, apăsați butonul de deblocare (7)-1 și detașați roata din față de piciorul din față (7)-2.

Roți spate

- 1 - Introduceți roata din spate în piciorul din spate. (8)
Un sunet „clic” înseamnă că roata din spate este asamblată complet.
Verificați dacă roata este bine fixată prin tragere. Repetați pe partea cealaltă.
- 2 - Pentru a scoate roata din față, apăsați butonul de deblocare (9)-1 și detașați roata din spate de piciorul din spate (9)-2.

Bară braț

! Fixați întotdeauna copilul cu hamul. Bara de braț nu este un dispozitiv de reținere.

- 1- Aliniați capetele barei brațului cu monturile barei brațului și introduceți până a când se fixează în poziție. (10)
Un sunet „clac” înseamnă că bara brațului este asamblată complet.
- 2- Pentru a scoate bara de braț, apăsați butoanele de eliberare a barei brațului (11)-1 și scoateți bara brațului (11)-2.

Utilizarea produsului

Fixarea copilului

- 1- Apăsați butonul de sus de pe cataramă (12)-1 pentru a elibera dispozitivul de blocare al cataramii și a scoate clemete magnetice (12)-2. Așezați copilul în cărucior.
- 2- Introduceți clemete magnetice în cataramă. (13)
- 3- Fixați ferm hamul pentru copilul dvs. trăgând curelele de reglare pentru a strânge (14)-1. Apoi trageți curelele de reglare a taliei în afară (14)-2.

Poziție ham pentru umăr

- 1- Cataramele hamurilor pentru umăr superioare pot fi deplasate în sus și în jos pentru reglare suplimentară. (15)

! Pentru a evita accidentările grave cauzate de căderi sau alunecări din leagăn, fixați întotdeauna centura de siguranță.

Asigurați-vă că hamul este reglat corespunzător și că copilul este bine fixat. Spațiul dintre copil hamul de umăr trebuie să fie aproximativ egal cu grosimea unui deget.

NU încrucișați curelele de umăr. Acest lucru va pune presiune pe gâtul copilului.

Baldachin

- 1- Pentru a deschide baldachinul, trageți baldachinul spre partea din față a scaunului și împingeți-l înapoi pentru a-l plia. (16)
 - 2- Deschideți fermoarul de pe baldachin pentru umbră suplimentară. (17)
 - 3- Pentru ventilație suplimentară, deschideți capacul ferestrei baldachinului. (18)
- ! Înainte de a utiliza căruciorul, desprindeți folia de protecție care acoperă butonul cu sigla BMW situat pe panoul din spate al baldachinului.

Rabatare

Există 4 poziții înclinate pentru spătar.

- 1- Pentru a ridica sau coborî spătarul, apăsați butonul de ajustare a înclinării (19)-1 și trageți spătarul în sus sau în jos (19)-2.
- ! Nu apăsați butonul (19)-3 pe mijlocul butonului de ajustare a înclinării la reglarea unghiului pentru înclinare. Asigurați-vă că înclinarea este reglată corespunzător pentru utilizare.

Support pentru gambe

Supportul pentru gambe are 2 poziții de utilizare.

- 1- Pentru a ridica suportul pentru gambe, ridicăți-l.
- 2- Pentru a coborî suportul pentru gambe, apăsați butonul de reglare (20)-1 și împingeți în jos (20)-2.

Mâner

Mânerul are 5 poziții.

- 1- Pentru a ajusta înălțimea mânerului, trageți butonul de ajustare a mânerului (21)-1 și trageți mânerul în sus sau în jos (21)-2.

Frână

- 1- Pentru a bloca roțile din spate, trageți în jos maneta de frână. (22)
- 2- Pentru a debloca roțile din spate, ridicați maneta de frână. (23)

! Aplicați întotdeauna frâna atunci când căruciorul este oprit. Împingeți căruciorul ușor pentru a vă asigura că frâna este cuplată.

Blocări pivot față

În poziția de utilizare:

Se recomandă folosirea încuietorilor pivotante față pe suprafețe denivelate.

- 1- Trageți încuietorea pivotantă din față pentru a bloca roata din față. (24)-1 Apăsați în jos încuietorea pivotantă din față pentru a debloca. (24)-2

Poziția de pliere:

Blocați roțile spre partea din față a cadrul căruciorului. Astfel, căruciorul va putea fi poziționat în poziție verticală.

- 2- Cu roțile din față îndreptate spre partea din față a cadrului căruciorului, trageți blocajul mișcării de pivotare a roților din față (25)-1 pentru a bloca roata și împingeți în jos (25)-2 pentru a o debloca.

Îndoire

Căruciorul poate fi pliat cu scaunul orientat în față sau cu scaunul orientat în spate sau fără scaun. Înainte de plierea căruciorului, reglați mânerul în poziția cea mai de jos și asigurați-vă că încuietorile pivotante din față sunt deblocate.

- 1- Pliati baldachinul. (26)
 - 2- Apăsați butonul de eliberare pliere (27)-1 din mijlocul butonului de reglare a înclinării apoi strângeți butonul de reglare a înclinării (27)-2.
 - 3- Pliati scaunul. (28)
 - 4- Trageți chinga de pliere a scaunului pentru a plia căruciorul. (29)
 - 5- Căruciorul cu scaun orientat în față poate sta pe roți, iar cu scaunul orientate în spate poate sta în mâner și roțile din spate. (30)
 - 6- Apăsați butoanele de pliere ale suporturilor scaunelor. (31)
 - 7- Pliati căruciorul. (32)
- ! Fără scaun, căruciorul se poate sprijini pe mâner și pe roțile din față.

Insertie

- 1- Pentru a asambla insertia, puneți insertia peste scaun și înfiletați hamurile pentru umeri, talie și bazin prin fantele respective. (33)

Accesorii

! NU toate accesoriile sunt incluse la unele modele.

Adaptoare de stâlpi

Pentru asamblarea și folosirea modulului de transport pentru copii Nuna și a pătuțului pliant de transport TRIV, consultați manualele de instrucțiuni respective.

- 1- Pentru a atașa adaptoarele de stâlpi, așezați adaptoarele de stâlpi pe suporturile scaunelor. Un sunet „clac” înseamnă că adaptoarele de stâlpi sunt atașate. (34)(35)
- 2- Pentru a fixa modulul de transport pentru copii, așezați-l pe adaptoarele pentru stâlp. Un sunet „clac” înseamnă că modulul de transport pentru copii este atașat. (36)
- 3- Pentru a atașa pătuțului pliant de transport, așezați pătuțului pliant de transport pe adaptoarele stâlpului. Un sunet „clac” înseamnă că pătuțului pliant de transport este atașat. (37)
- 4- Unghiul pentru cărucior și landou pot fi reglate prin folosirea adaptoarelor reglabile. (38)
- 5- La utilizarea cu fața înapoi, literele de pe adaptoarele de stativ sunt aceleași ca și cele de pe plasticul cadrului. (39)
- 6- La utilizarea cu fața înainte, literele de pe adaptoarele de stativ sunt opuse față de cele de pe plasticul cadrului. (40)
- 7- Pentru a scoate modulul de transport pentru copii, apăsați butoanele de eliberare de pe pătuțului modulului de transport pentru copii (41)-1 și ridicați (41)-2.
- 8- Pentru a scoate pătuțului pliant de transport, apăsați butoanele de eliberare de pe partea laterală a pătuțului pliant de transport și ridicați (42)-2.
- 9- Pentru a scoate adaptoarele de stâlpi, trageți butoanele de eliberare a adaptorului (43)-1 și ridicați (43)-2.

! Scoateți modulul de transport pentru copii și pătuțului pliant de transport înainte de a plia.

Plierea căruciorului cu adaptoare de stâlpi

Înainte de a plia căruciorul cu adaptoare de susținere, reglați mânerul în poziția cea mai de jos și asigurați-vă că sistemul de blocare a mișcării de pivotare a roților din față este cuplat.

- 1- Trageți chinga de pliere a adaptoarelor pentru stâlpi pentru a plia căruciorul. (44)

! Cu adaptoarele pentru stâlpi, căruciorul se poate sprijini pe mâner și pe roțile din față.

TRIV Husă pentru ploaie

Verificați ca baldachinul să fie complet deschis înainte de a atașa husa pentru ploaie.

- 1- Pentru a asambla husa pentru ploaie, puneți-o peste cărucior. (45)
- ! Verificați ÎNTOTDEAUNA ventilația atunci când husa pentru ploaie este pe produs.
- Verificați ÎNTOTDEAUNA dacă husa pentru ploaie a fost curățată și uscată înainte de pliere.
- NU pliați căruciorul când este atașată husa pentru ploaie.
- NU puneți copilul în cărucior pe vreme caldă cu husa pentru ploaie atașată.

Detășarea și asamblarea componentelor moi

Pentru a detașa părțile moi ale șezutului, urmați pașii (46) – (59) conform indicațiilor, iar pentru a reasambla părțile moi ale șezutului, urmați pașii de mai sus în sens invers.

Curățarea și întreținerea

Curățați cadrul, piesele din plastic și țesătura cu o cârpă umedă, dar nu folosiți materiale abrazive sau înălbitor. Nu utilizați lubrifianti cu silicon deoarece aceștia vor atrage murdăria. Nu depozitați căruciorul într-un loc umed.

Curățați în mod regulat roțile căruciorului cu apă și îndepărtați murdăria.

Pentru a asigura o utilizare de lungă durată, ștergeți căruciorul cu o cârpă moale, absorbantă după ce l-ați folosit în condiții meteo ploioase.

Consultați eticheta de întreținere atașată componentelor moi pentru instrucțiunile de spălare și uscare.

Este normal ca țesătura să fie decolorată de lumina soarelui și să prezinte semne de uzură după o perioadă îndelungată de utilizare, chiar și atunci când este utilizată în mod normal.

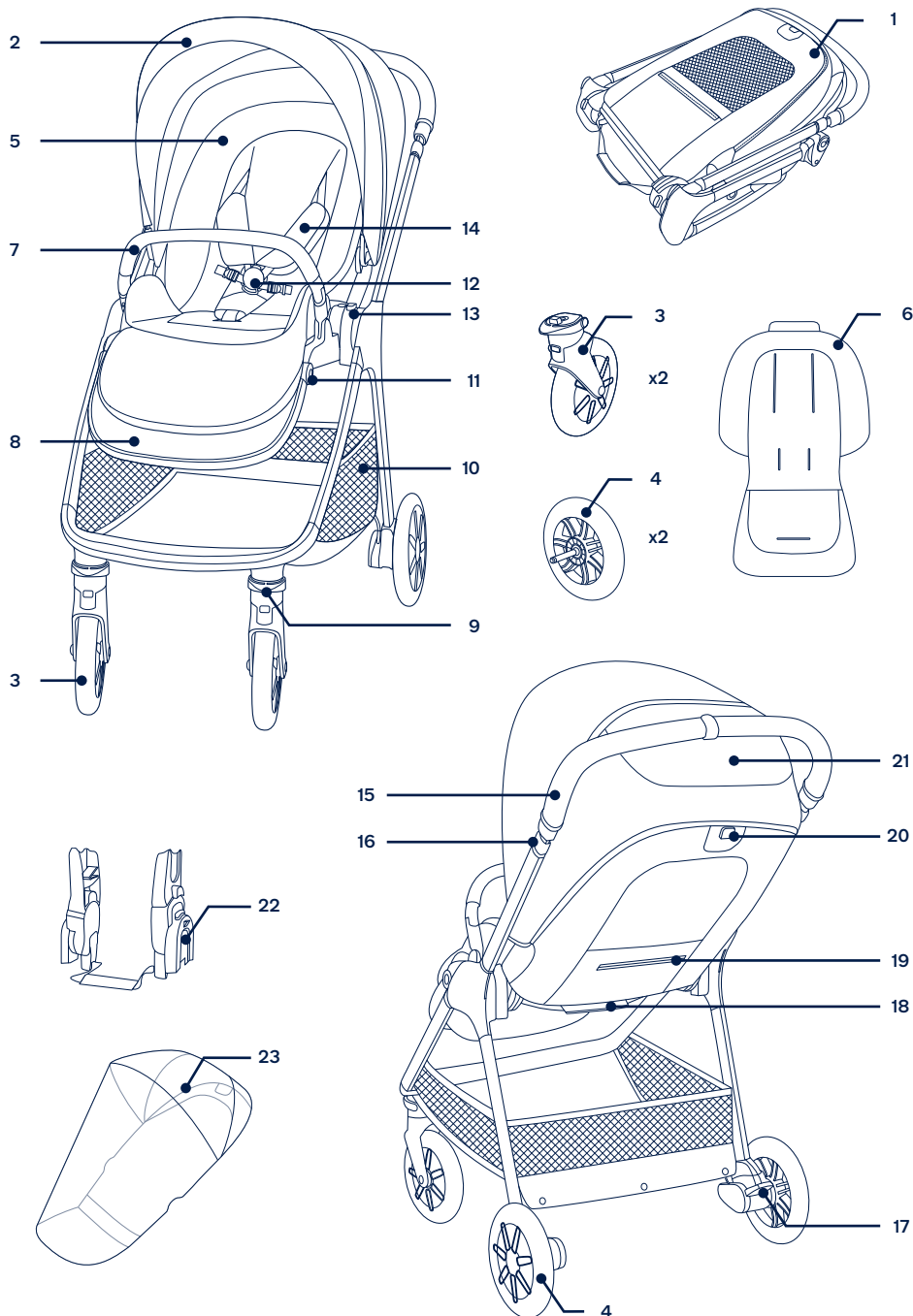
Din motive de siguranță, utilizați numai piese originale Nuna.

Verificați regulat dacă totul funcționează corect. Dacă vreuna dintre părți este răscuită, ruptă sau lipsește, nu mai utilizați acest produs.

Lista componentelor

Asigurați-vă că toate componentele sunt disponibile înainte de asamblare. Dacă lipsește o componentă, contactați distribuitorul local. Nu sunt necesare unelte pentru asamblare.

- 1 Cadru pentru cărucior
- 2 Baldachin
- 3 Roată față (x2)
- 4 Roată spate (x2)
- 5 Perna inferioară a scaunului
- 6 Insertie
- 7 Bară braț
- 8 Suport pentru gambe
- 9 Blocare pivot
- 10 Coș de depozitare
- 11 Butonul de ajustare a suportului pentru gambe
- 12 Cataramă
- 13 Buton de eliberare scaun
- 14 Pernă ham pentru umăr
- 15 Mâner
- 16 Buton de ajustare mâner
- 17 Pârghie de frână
- 18 Chingă de pliere
- 19 Buzunar de depozitare (sarcină maximă = 0,45 kg)
- 20 Buton de reglare înclinare/Buton de eliberare pliere
- 21 Geam baldachin
- 22 Adaptoare de stâlpi
- 23 Husă pentru ploaie



▲ Ανατρέξτε στο ξεχωριστό φυλλάδιο προειδοποιήσεων προτού χρησιμοποιήσετε το προϊόν.

ΣΗΜΑΝΤΙΚΟ! ΔΙΑΒΑΣΤΕ ΠΡΟΣΕΚΤΙΚΑ ΚΑΙ ΦΥΛΑΞΕ ΓΙΑ ΜΕΛΛΟΝΤΙΚΗ ΑΝΑΦΟΡΑ

Πληροφορίες προϊόντος

Αριθμός μοντέλου: _____

Ημερομηνία κατασκευής: _____

Εγγύηση

Σχεδιάζουμε τα υψηλής ποιότητας προϊόντα μας με σκοπό να μπορούν να αναπτυχθούν μαζί με το παιδί σας και την οικογένειά σας. Επειδή προσφέρουμε υποστήριξη, τα προϊόντα μας καλύπτονται από μια προσαρμοσμένη εγγύηση ανά προϊόν, η οποία ξεκινά από την ημέρα αγοράς. Παρακαλείστε να έχετε διαθέσιμα την απόδειξη αγοράς, τον αριθμό μοντέλου και την ημερομηνία κατασκευής, όταν επικοινωνείτε μαζί μας.

Για πληροφορίες σχετικά με την εγγύηση, επισκεφθείτε τη διεύθυνση:
www.nunababy.com
Κάντε κλικ στον σύνδεσμο "Εγγύηση" στην αρχική σελίδα.

Επικοινωνία

Για τα ανταλλακτικά, επισκευές ή πρόσθετες ερωτήσεις εγγύησης, επικοινωνήστε με το τμήμα εξυπηρέτησης πελατών μας.

info@nunababy.com
www.nunababy.com

Απαιτήσεις χρήσης

Το παρόν κάθισμα καροτσιού είναι κατάλληλο για χρήση με παιδιά που πληρούν τις ακόλουθες απαιτήσεις:

Από τη γέννηση έως 22 κιλά ή 4 ετών, όποιο συμβεί πρώτο

Όταν χρησιμοποιείτε το πλαίσιο του καροτσιού με πορτ-μπεμπέ ή βρεφικό ριλάξ Nuna, ανατρέξτε στις απαιτήσεις χρήσης που αναφέρονται σε αυτά τα εγχειρίδια οδηγιών.

Αυτό το προϊόν συμμορφώνεται με το πρότυπο EN 1888-2:2018+A1:2022

Προετοιμασία προϊόντος

Ανοιγμα καροτσιού

- 1 - Αποσυσκευάστε το πλαίσιο του καροτσιού. (1)
- 2 - Περιστρέψτε τη λαβή προς τα πάνω για να ανοίξετε το πλαίσιο του καροτσιού. (2)
- 3 - Τραβήξτε το κάθισμα για να το ανοίξετε. (3)
Ένας ήχος "κλικ" σημαίνει ότι το κάθισμα έχει ανοίξει σωστά.
Βεβαιωθείτε ότι το καροτσάκι είναι σωστά ασφαλισμένο πριν συνεχίσετε.

Αλλαγή καθίσματος

Αν το επιθυμείτε, μπορείτε να αλλάξετε κάθισμα.

- 1 - Πατήστε το κουμπί αποδέσμευσης καθίσματος (4)-1 και σηκώστε το κάθισμα προς τα πάνω (4)-2.
- 2 - Αλλάξτε το κάθισμα και έπειτα το τοποθετήστε στο πλαίσιο. (5)
Ένας ήχος "κλικ" σημαίνει ότι το κάθισμα έχει ασφαλιστεί σωστά.

Μπροστινοί τροχοί

- 1 - Τοποθετήστε τον μπροστινό τροχό στο μπροστινό σκέλος. (6)
Ένας ήχος "κλικ" σημαίνει ότι ο μπροστινός τροχός έχει τοποθετηθεί σωστά.
Ελέγξτε ότι ο τροχός είναι ασφαλώς τοποθετημένος τραβώντας τον προς τα έξω. Επανάλαβετε στην άλλη πλευρά.
- 2 - Για να αφαιρέσετε τον μπροστινό τροχό, πατήστε το κουμπί αποδέσμευσης (7)-1 και αποσυνδέστε τον μπροστινό τροχό από το μπροστινό σκέλος (7)-2.

Πίσω τροχοί

- 1- Τοποθετήστε τον πίσω τροχό στο πίσω σκέλος. (8)

Ένας ήχος “**κλικ**” σημαίνει ότι ο πίσω τροχός έχει τοποθετηθεί σωστά.

Ελέγξτε ότι ο τροχός είναι ασφαλώς τοποθετημένος τραβώντας τον προς τα έξω. Επαναλάβετε στην άλλη πλευρά.

- 2- Για να αφαιρέσετε τον πίσω τροχό, πατήστε το κουμπί αποδέσμευσης (9)-1 και αποσυνδέστε τον πίσω τροχό από το πίσω σκέλος (9)-2.

Μπάρα χεριών

- ! Ασφαλιζετε πάντα το παιδί με τον μίαντα. Η μπάρα δεν είναι διάταξη συγκράτησης.

- 1- Ευθυγραμμίστε τα άκρα της μπάρας με τα στηρίγματα και κουμπώστε την στη θέση της. (10)

Ένας ήχος “**κλικ**” σημαίνει ότι η μπάρα έχει τοποθετηθεί σωστά.

- 2- Για να αφαιρέσετε την μπάρα, πιέστε τα κουμπιά αποδέσμευσης (11)-1 και αφαιρέστε την μπάρα (11)-2.

Χρήση προϊόντος

Ασφάλιση του παιδιού σας

- 1- Πιέστε το πάνω κουμπί της πόρπης (12)-1 για να ελευθερώσετε το μάνδαλο και το μαγνητικά κλιπ (12)-2. Τοποθετήστε το παιδί στο καρότσι.
- 2- Τοποθετήστε τα μαγνητικά κλιπ μέσα στην πόρπη. (13)
- 3- Προσαρμόστε τον μίαντα σφιχτά στο παιδί σας τραβώντας τους μίαντες ρύθμισης (14)-1. Στη συνέχεια, τραβήξτε τους μίαντες ρύθμισης μέσης προς τα έξω (14)-2.

Θέση μίαντα ώμου

- 1- Οι πόρπες των μιάντων ώμων μπορούν να μετακινηθούν προς τα πάνω και προς τα κάτω για πρόσθετη ρύθμιση. (15)

- ! Για να αποφύγετε σοβαρούς τραυματισμούς του παιδιού από πτώση ή ολίσθηση, χρησιμοποιείτε πάντα τους μίαντες.

Βεβαιωθείτε ότι ο μίαντας έχει ρυθμιστεί σωστά και ότι το παιδί σας είναι καλά ασφαλισμένο. Βεβαιωθείτε ότι ο χώρος μεταξύ του παιδιού και του μιάντα ώμου είναι περίπου το πάχος ενός δαχτύλου.

MHN σταυρώνετε τους μίαντες ώμου. Αυτό θα ασκήσει πίεση στον αυχένα του παιδιού.

Κουκούλα

- 1- Για να ανοίξετε την κουκούλα, τραβήξτε την προς το μπροστινό μέρος του καθίσματος και για να την διπλώσετε, στρώξτε την προς τα πίσω. (16)
- 2- Ανοίξτε το φερμουάρ στην κουκούλα για πρόσθετη σκίαση. (17)
- 3- Για πρόσθετο αερισμό, ανοίξτε το κάλυμμα του παραθύρου της κουκούλας. (18)

- ! Προτού χρησιμοποιήσετε το καρότσι, αφαιρέστε την προστατευτική μεμβράνη που καλύπτει το κουμπί με το λογότυπο BMW που βρίσκεται στο πίσω μέρος της κουκούλας.

Ανάκλιση

Υπάρχουν 4 θέσεις κλίσης για την πλάτη.

- 1- Για να σηκώσετε ή να κατεβάσετε την πλάτη, πιέστε το κουμπί ρύθμισης κλίσης (19)-1 και τραβήξτε την πλάτη προς τα πάνω ή προς τα κάτω (19)-2.

- ! Μην πατάτε το κουμπί απελευθέρωσης (19)-3 στη μέση του κουμπιού ρύθμισης ανάκλισης όταν ρυθμίζετε τη γωνία κλίσης. Βεβαιωθείτε ότι η κλίση έχει ρυθμιστεί σωστά.

Στήριγμα ποδιών

Το στήριγμα ποδιών έχει 2 θέσεις.

- 1- Για να ανασηκώσετε το στήριγμα ποδιών, τραβήξτε το προς τα πάνω.
- 2- Για να κατεβάσετε το στήριγμα ποδιών, πατήστε το κουμπί ρύθμισης (20)-1 και στρώξτε προς τα κάτω (20)-2.

Λαβή

Η λαβή έχει 5 θέσεις.

- 1- Για να ρυθμίσετε το ύψος της λαβής, τραβήξτε το κουμπί ρύθμισης λαβής (21)-1 και τραβήξτε τη λαβή προς τα επάνω ή προς τα κάτω (21)-2.

Φρένο

- 1- Για να κλειδώσετε τους πίσω τροχούς, κατεβάστε τον μοχλό φρένων με το πόδι σας. (22)
- 2- Για να ξεκλειδώσετε τους πίσω τροχούς, ανεβάστε τον μοχλό φρένων με το πόδι σας. (23)

- ! Εφαρμόζετε πάντα το φρένο όταν καρότσι δεν κινείται. Στρώξτε ελαφρά το καρότσι για να βεβαιωθείτε ότι το φρένο είναι ενεργοποιημένο.

Ασφάλειες μπροστινών τροχών

Θέση χρήσης:

Συνιστάται η χρήση των ασφαλειών των μπροστινών τροχών σε ανώμαλες επιφάνειες.

- 1- Τραβήξτε την ασφάλεια μπροστινών τροχών προς τα πάνω για να ασφαλίσετε τον μπροστινό τροχό. (24)-1 Πιέστε την ασφάλεια προς τα κάτω για ξεκλείδωμα. (24)-2

Θέση αναδίπλωσης:

Ασφαλίστε τους τροχούς μπροστά από το πλαίσιο του καροτσιού προτού κλείσετε το καρότσι. Αυτό επιτρέπει στο καρότσι να στέκεται μόνο του.

- 2- Με τον μπροστινό τροχό στραμμένο προς τα εμπρός σε σχέση με το πλαίσιο του καροτσιού, τραβήξτε την μπροστινή ασφάλεια περιστροφής προς τα επάνω (25)-1 για να ασφαλίσετε τον τροχό και πιέστε προς τα κάτω (25)-2 για να τον ελευθερώσετε.

Αναδίπλωση

Το καρότσι μπορεί να κλείσει με το κάθισμα στραμμένο προς τα εμπρός ή προς τα πίσω ή χωρίς το κάθισμα. Πριν κλείσετε το καρότσι, ρυθμίστε τη λαβή στη χαμηλότερη θέση και βεβαιωθείτε ότι οι ασφάλειες των μπροστινών τροχών είναι ξεκλειδωμένες.

- 1- Διπλώστε την κουκούλα. (26)

- 2- Πατήστε το κουμπί κλεισίματος (27)-1 στη μέση του κουμπιού ρύθμισης κλίσης και, στη συνέχεια, πιέστε το κουμπί ρύθμισης κλίσης (27)-2.

- 3- Διπλώστε το κάθισμα. (28)

- 4- Τραβήξτε τον πτυσσόμενο μίαντα του καθίσματος για να διπλώσετε το καρότσι. (29)

- 5- Το καρότσι με το κάθισμα στραμμένο προς τα εμπρός μπορεί να σταθεί επάνω στους τροχούς, και με το κάθισμα στραμμένο προς τα πίσω στη λαβή και τους πίσω τροχούς. (30)

- 6- Πατήστε τα κουμπιά αναδίπλωσης των στηριγμάτων του καθίσματος. (31)

- 7- Διπλώστε το καρότσι. (32)

- ! Το καρότσι χωρίς κάθισμα μπορεί να σταθεί επάνω στη λαβή και τους μπροστινούς τροχούς.

Ένθεμα

- 1- Για να συναρμολογήσετε το ένθεμα, τοποθετήστε το ένθεμα πάνω από το κάθισμα και περάστε τους μίαντες ώμου, μέσης και καβάλου μέσω των αντίστοιχων υποδοχών. (33)

Εξαρτήματα

- ! Δεν περιλαμβάνονται όλα τα εξαρτήματα σε ορισμένα μοντέλα.

Προσαρμογείς στήριξης

Για τη συναρμολόγηση και τη χρήση του ριλάξ της Nuna και του πορτ-μπεμπέ TRIV, παρακαλούμε ανατρέξτε στο εγχειρίδιο οδηγιών των αντίστοιχων προϊόντων.

- 1- Για να τοποθετήσετε τους προσαρμογείς, τοποθετήστε τους προσαρμογείς στήριξης στις υποδοχές καθίσματος. Ένας ήχος “**κλικ**” σημαίνει ότι οι προσαρμογείς έχουν ασφαλιστεί σωστά. (34)(35)
- 2- Για να τοποθετήσετε το ριλάξ, τοποθετήστε το ριλάξ επάνω στους προσαρμογείς στήριξης. Ένας ήχος “**κλικ**” σημαίνει ότι το ριλάξ έχει ασφαλιστεί σωστά. (36)
- 3- Για να τοποθετήσετε το πορτ-μπεμπέ, τοποθετήστε το πορτ-μπεμπέ επάνω στους προσαρμογείς στήριξης. Ένας ήχος “**κλικ**” σημαίνει ότι το πορτ-μπεμπέ έχει ασφαλιστεί σωστά. (37)
- 4- Η γωνία του καλαθιού και του πορτ μπεμπέ μπορεί να ρυθμιστεί με τους ρυθμιζόμενους προσαρμογείς. (38)
- 5- Όταν χρησιμοποιείται στραμμένο προς τα πίσω, τα γράμματα στους προσαρμογείς στήριξης είναι τα ίδια με εκείνα στο πλαστικό πλαίσιο. (39)
- 6- Όταν χρησιμοποιείται στραμμένο προς τα μπροστά, τα γράμματα στους προσαρμογείς στήριξης είναι στην αντίθετη κατεύθυνση από εκείνα στο πλαστικό πλαίσιο. (40)
- 7- Για να αφαιρέσετε το ριλάξ, πιέστε τα κουμπιά αποδέσμευσης στο ριλάξ (41)-1 και ανασηκώστε το (41)-2.
- 8- Για να αφαιρέσετε το πορτ-μπεμπέ, πιέστε τα κουμπιά αποδέσμευσης στο πορτ-μπεμπέ (42)-1 και ανασηκώστε το (42)-2.
- 9- Για να αφαιρέσετε τους προσαρμογείς στήριξης, τραβήξτε τα κουμπιά αποδέσμευσης (43)-1 και ανασηκώστε τους

(43)-2.

- ! Αφαιρέστε το ριλάξ και το πορτ-μπεμπέ πριν κλείσετε το καρότσι.

Κλείσιμο καροτσιού με τους προσαρμογείς στήριξης

Προτού κλείσετε το καρότσι με τους προσαρμογείς, ρυθμίστε τη λαβή στη χαμηλότερη θέση και βεβαιωθείτε ότι οι ασφάλειες των μπροστινών τροχών είναι κλειδωμένες.

- 1- Τραβήξτε τον πτυσσόμενο μίαντα στους προσαρμογείς στήριξης για να διπλώσετε το καρότσι. (44)

- ! Το καρότσι με τους προσαρμογείς στήριξης μπορεί να σταθεί επάνω στη λαβή και τους μπροστινούς τροχούς.

TRIV Κάλυμμα βροχής

Βεβαιωθείτε ότι η κουκούλα είναι εντελώς ανοιχτή πριν τοποθετήσετε το κάλυμμα βροχής.

- 1- Βεβαιωθείτε ότι η κουκούλα είναι εντελώς ανοιχτή πριν τοποθετήσετε το κάλυμμα βροχής. (45)

- ! Για να συναρμολογήσετε το κάλυμμα βροχής, τοποθετήστε το επάνω στο καρότσι.

ΠΑΝΤΑ να ελέγχετε τον αερισμό όταν το κάλυμμα βροχής είναι επάνω στο προϊόν.

ΠΑΝΤΑ να ελέγχετε ότι το κάλυμμα βροχής είναι καθαρό και στεγνό πριν το διπλώσετε.

MHN κλείνετε το καρότσι όταν είναι τοποθετημένο το κάλυμμα βροχής.

Αφαίρεση και συναρμολόγηση μαλακών στοιχείων

Για την αφαίρεση των μαλακών στοιχείων, ακολουθήστε τα βήματα (46) - (59) όπως φαίνονται στις εικόνες και για να τοποθετήσετε τα μαλακά στοιχεία, ακολουθήστε τα βήματα παραπάνω με την αντίστροφη σειρά.

Καθαρισμός και συντήρηση

Καθαρίστε το πλαίσιο, τα πλαστικά μέρη και το ύφασμα με ένα υγρό πανί, αλλά μην χρησιμοποιείτε λειαντικά ή λευκαντικά. Μην χρησιμοποιείτε λιπαντικά πυριπίου, καθώς προσελεύουν ακαθαρσίες και σκόνη. Μην αποθηκεύετε το καρότσι σε υγρό μέρος.

Καθαρίζετε τακτικά τους τροχούς του καροτσιού και απομακρύνετε τυχόν ακαθαρσίες.

Για να εξασφαλίσετε μακροχρόνια χρήση, σκουπίζετε το καρότσι με ένα μαλακό απορροφητικό ύφασμα όταν το χρησιμοποιείτε με βροχερό καιρό.

Για οδηγίες πλυσίματος και στεγνώματος, ανατρέξτε στην ετικέτα περιποίησης που είναι τοποθετημένη στο ύφασμα.

Είναι φυσιολογικό το ύφασμα να ξεθωριάσει από το ηλιακό φως και να παρουσιάσει φθορά μετά από μακρά περίοδο χρήσης, ακόμα και όταν χρησιμοποιείται κανονικά.

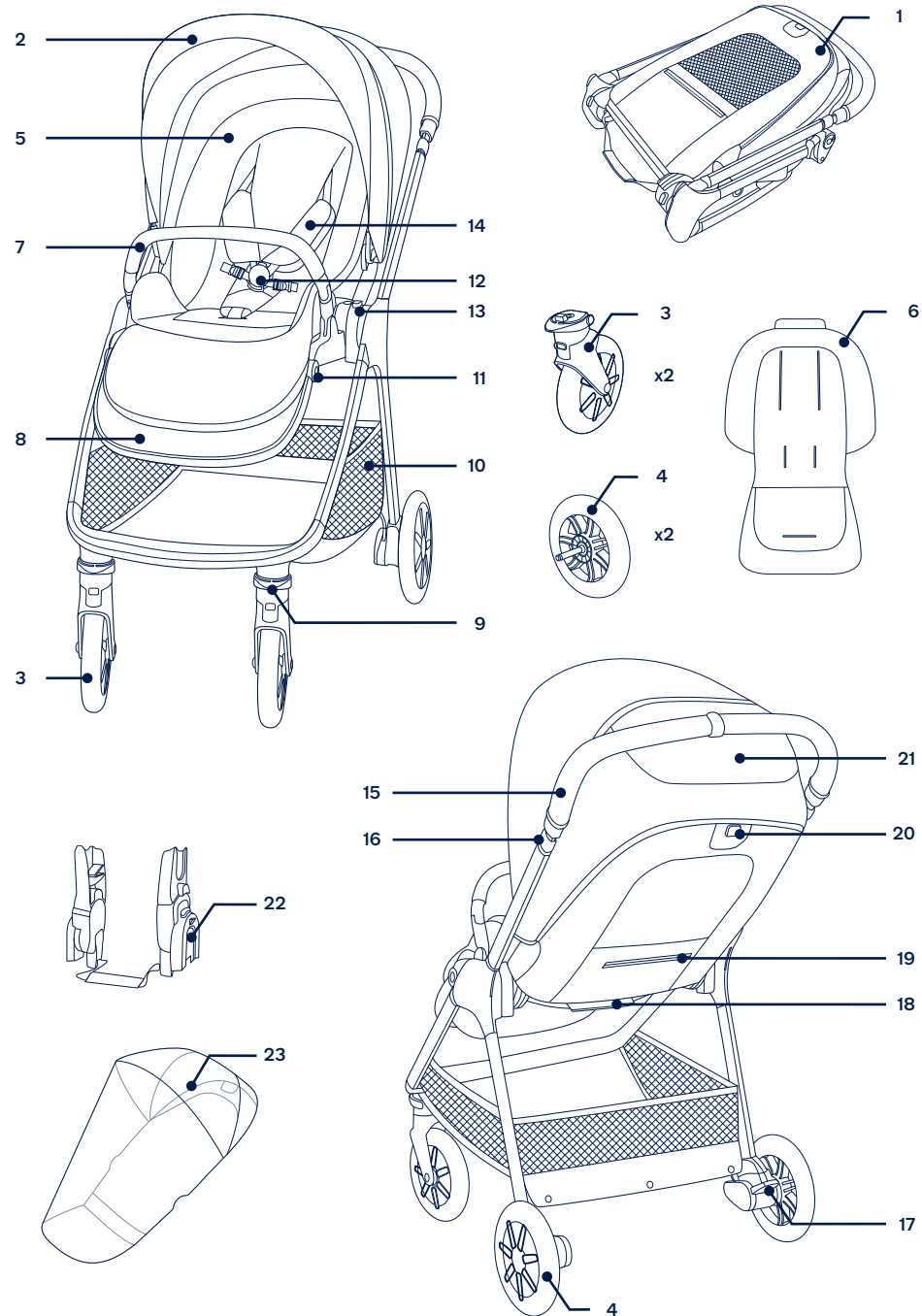
Για λόγους ασφαλείας, χρησιμοποιείτε μόνο αυθεντικά εξαρτήματα της Nuna.

Ελέγχετε τακτικά ότι όλα λειτουργούν σωστά. Αν παρατηρήσετε οποιοδήποτε σκίσιμο, φθορά ή απουσία εξαρτημάτων, σταματήστε να χρησιμοποιείτε το προϊόν.

Κατάλογος εξαρτημάτων

Πριν από τη συναρμολόγηση βεβαιωθείτε ότι όλα τα εξαρτήματα είναι διαθέσιμα. Εάν λείπει οποιοδήποτε εξάρτημα, παρακαλούμε επικοινωνήστε με το κατάστημα λιανικής πώλησης. Δεν απαιτούνται εργαλεία για τη συναρμολόγηση.

- 1 Πλαίσιο καροτσιού
- 2 Κουκούλα
- 3 Μπροστινός τροχός (x2)
- 4 Πίσω τροχός (x2)
- 5 Μαξιλάρι καθίσματος
- 6 Ένθεμα
- 7 Μπάρα χειριών
- 8 Στήριγμα ποδιών
- 9 Κλειδωμα τροχών
- 10 Καλάθι αποθήκευσης
- 11 Κουμπί ρύθμισης στηρίγματος ποδιών
- 12 Πόρπη
- 13 Κουμπί αποδέμευσης καθίσματος
- 14 Προστατευτικό ιμάντα ώμου
- 15 Λαβή
- 16 Κουμπί ρύθμισης λαβής
- 17 Μοχλός φρένου
- 18 Μοχλός κλεισίματος
- 19 Θήκη αποθήκευσης (μέγιστο φορτίο = 0,45 κιλά)
- 20 Κουμπί ρύθμισης ανάκλισης/Κουμπί κλεισίματος
- 21 Παράθυρο κουκούλας
- 22 Προσαρμογείς στήριξης
- 23 Κάλυμμα βροχής



NUNA International B.V. Το λογότυπο Nuna και όλα τα σχετιζόμενα λογότυπα είναι εμπορικά σήματα.

⚠ Ürünü kullanmadan önce lütfen ayrı uyarı kitapçığına bakın.

ÖNEMLİ! DİKKATLE OKUYUN VE İLERİDE BAŞVURMAK ÜZERE SAKLAYIN

Ürün Bilgisi

Model Numarası: _____

Üretim Tarihi: _____

Garanti

Yüksek kaliteli ürünlerimizi, hem çocuğunuzla hem de ailenizle birlikte büyüyelebilmeleri için bilerek tasarladık. Ürününüzün yanında olduğumuzdan, donanımımız satın alındığı günden itibaren ürün başına özel bir garanti kapsamındadır. Lütfen bizimle iletişime geçtiğinizde satın alma kanıtını, model numarasını ve üretim tarihini yanınızda bulundurun.

Garanti bilgileri için lütfen şu adrese gidin:
www.nunababy.com
Ana sayfadaki "Garanti" linkine tıklayın.

İletişim

Yedek parça, servis veya ek garanti soruları için, lütfen müşteri hizmetleri departmanımızla iletişime geçin.

info@nunababy.com
www.nunababy.com

Çocuk Kullanım Gereklilikleri

Bu bebek arabası koltuğu, aşağıdaki gereklilikleri karşılayan çocuklarla birlikte kullanım için uygundur:

Hangisi önce gelirse, 22 kg'a veya 4 yaşına kadar doğum Bebek arabası çerçevesini portatif karyola ya da Nuna bebek taşıyıcı modülleriyle kullanırken, bu kullanım kılavuzlarında listelenen çocuk kullanım gereksinimlerine bakın.

Bu ürün, şu standartlara uygundur: EN 1888-2:2018+A1:2022

Ürün Kurulumu

Bebek Arabasını Açma

- 1- Bebek arabası gövdesini çekip çıkarın. (1)
- 2- Bebek arabası gövdesini açmak için kulpu yukarı döndürün. (2)
- 3- Açmak için koltuğu çekin. (3)
Duyulan "klik" sesi, koltuğun açıldığı anlamına gelir.
Devam etmeden önce, bebek arabasının mandalının tamamen açık olduğunu kontrol edin.

Koltuk Değişimi

Gerekirse lütfen koltuk yönünü değiştirin.

- 1- Koltuğu serbest bırakma düğmesine basın (4)-1 ve koltuğu yukarı doğru kaldırın (4)-2.
- 2- Koltuğu ters çevirin ve ardından gövdeye takın. (5)
Duyulan "klik" sesi koltuğun tamamen sabitlendiği anlamına gelir

Ön Tekerlekler

- 1- Ön tekerleği ön ayağın içine yerleştirin. (6)
Duyulan "klik" sesi, ön tekerleğin tamamen monte edildiği anlamına gelir.
Çekip çıkararak tekerleğin sıkıca takıldığını kontrol edin. Diğer tarafta da aynı işlemi tekrarlayın.
- 2- Ön tekerleği çıkarmak için, serbest bırakma düğmesine basın (7)-1 ve ön tekerleği ön ayakta çıkarın (7)-2.

Arka Tekerlekler

- 1- Arka tekerleği arka ayağın içine yerleştirin. (8)
Duyulan "klik" sesi, arka tekerleğin tamamen monte edildiği anlamına gelir.
Çekip çıkararak tekerleğin sıkıca takıldığını kontrol edin. Diğer tarafta da aynı işlemi tekrarlayın.
- 2- Arka tekerleği çıkarmak için, serbest bırakma düğmesine basın (9)-1 ve arka tekerleği arka ayakta çıkarın (9)-2.

Kol Çubuğu

- ! Çocuğu her zaman emniyet kemeriyle emniyet altına alın. Kol çubuğu bir emniyet donanımı değildir.
- 1- Kol çubuğu uçlarını kol çubuğu bağlantılarıyla hizalayın ve yerine oturuncaya kadar yerleştirin. (10)
Duyulan "klik" sesi, kol çubuğunun tamamen monte edildiği anlamına gelir.
 - 2- Kol çubuğunu çıkarmak için, kol çubuğunu serbest bırakma düğmelerine basın (11)-1 ve kol çubuğunu çıkarın (11)-2.

Ürün Kullanımı

Çocuğunuzu Sabitleme

- 1- Toka mandalını açmak için tokanın (12)-1 üzerindeki üst düğmeye basın ve manyetik klipsleri (12)-2 çıkarın. Çocuğunuzu bebek arabasına yerleştirin.
- 2- Manyetik klipsleri tokanın içine yerleştirin. (13)
- 3- Ayar kayışlarını çekerek sıkıştırın ve emniyet kemerini çocuğunuza sıkıca takın (14)-1. Ardından bel ayar kayışlarını çekip çıkarın (14)-2.

Omuz Kayışı Konumu

- 1- Üst omuz kayışı tokaları, ek ayar için yukarı ve aşağı hareket ettirilebilir. (15)
! Düşme veya kayma sonucu oluşacak ciddi yaralanmaları önlemek için, çocuğunuzu her zaman emniyet kemeriyle sabitleyin.
Emniyet kemerinin doğru ayarlandığından ve çocuğunuzun sıkıca sabitlendiğinden emin olun. Çocuk ve omuz kayışı arasındaki mesafe yaklaşık bir parmak kalınlığında olmalıdır.
Omuz kemerlerini ÇAPRAZLAMAYIN. Bu, çocuğun boynuna basınç uygulayacaktır.

Tente

- 1- Tenteyi açmak için, tenteyi koltuğun önüne doğru çekin ve katlamak için geri itin. (16)
- 2- Ekstra gölge için tente üzerindeki fermuarı açın. (17)
- 3- Ek havalandırma için, tente penceresinin kapağını yukarı döndürün. (18)
! Bebek arabasını kullanmadan önce, arka tente panelinde bulunan BMW logo düğmesini kaplayan koruyucu filmi soyun.

Yatırma

Arkalık için 4 adet yatırma pozisyonu vardır.

- 1- Arkalığı kaldırmak veya indirmek için, yatırma ayar düğmesini sıkın (19)-1 ve arkalığı yukarı veya aşağı çekin (19)-2.
! Yatırma açısını ayarlarken, lütfen yatırma ayar düğmesinin ortasındaki düğmeye (19)-3 basmayın. Yatırma açısının kullanıma uygun olarak ayarlandığından emin olun.

Baldır Desteği

Baldır desteği 2 kullanım konumuna sahiptir.

- 1- Baldır desteğini kaldırmak için, yukarı doğru kaldırın.
- 2- Baldır desteğini indirmek için, ayar düğmesine basın (20)-1 ve aşağı itin (20)-2.

Kulp

Kulp 5 konuma sahiptir.

- 1- Kulpu yüksekliğini ayarlamak için, kulp ayar düğmesini çekin (21)-1 ve kulpu yukarı veya aşağı çekin (21)-2.

Fren

- 1- Arka tekerlekleri kilitlemek için, fren koluna basın. (22)
- 2- Arka tekerleklerin kilidini açmak için, fren kolunu yukarı doğru kaldırın. (23)
! Bebek arabası durduğunda her zaman fren uygulayın. Frenin devreye girdiğinden emin olmak için bebek arabasını hafifçe itin.

Ön Döndürme Kilitleri

Kullanım Konumu:

Ön döndürme kilitlerinin düz olmayan yüzeylerde kullanılması önerilir.

- 1- Ön tekerleği kilitlemek için ön döndürme kilidini yukarı çekin. (24)-1 Kilidi açmak için ön döndürme kilidini aşağı itin. (24)-2

Katlama Konumu:

Katlamadan önce tekerlekleri bebek arabası çerçevesinin önüne kilitleyin. Bu, bebek arabasının kendi başına ayakta durmasını sağlar.

- 2- Ön tekerlek bebek arabası çerçevesinin önündeyken, tekerleği kilitlemek için ön döner kilidi (25)-1 yukarı çekin ve kilidini açmak için aşağı bastırın (25)-2.

Katlama

Bebek arabası, öne bakan koltuk veya arkaya bakan koltukla veya koltuksuz olarak katlanabilir. Bebek arabasını katlamadan önce, kulpu en alçak konuma ayarlayın ve ön döndürme kilitlerinin kilidinin açıldığından emin olun.

- 1- Tenteyi katlayın. (26)
- 2- Yatırma ayar düğmesinin ortasındaki katlamayı serbest bırakma düğmesine (27)-1 basın ve ardından yatırma ayar düğmesini sıkın(27)-2.
- 3- Koltuğu katlayın. (28)
- 4- Bebek arabasını katlamak için koltuğun katlama ağını çekin. (29)
- 5- Öne bakan koltuğu olan bebek arabası, tekerleklerin yanında olabilir, arkaya bakan koltuğu olan bebek arabası ise kulp ve arka tekerlekler yanında olabilir. (30)
- 6- Koltuk bağlantılarının katlama düğmelerine basın. (31)
- 7- Bebek arabasını katlayın. (32)

! Puset, koltuk olmadan kol ve ön tekerleklerle ayakta durabilir.

Insert

- 1- Eklenti monte etmek için, koltuğun üzerine yerleştirin ve omuz, bel ve kasık kayışlarını ilgili yuvalardan geçirin. (33)

Aksesuarlar

! Bazı modellerde tüm aksesuarlar bulunmaz.

Direk Adaptörleri

Nuna bebek taşıyıcı ve TRIV portatif karyola montajı ve kullanımı için, lütfen bebek taşıyıcıya ve portatif karyola kullanım talimatına bakın.

- 1- Direk adaptörlerini takmak için, direk adaptörlerini koltuk bağlantıları üzerine yerleştirin. Duyulan "klik" sesi, direk adaptörlerinin sabitlendiği anlamına gelir. (34)(35)
- 2- Bebek taşıyıcıyı takmak için, bebek taşıyıcıyı direk adaptörleri üzerine yerleştirin. Duyulan "klik" sesi, bebek taşıyıcının sabitlendiği anlamına gelir. (36)
- 3- Portatif karyolayı takmak için, portatif karyolayı direk adaptörleri üzerine yerleştirin. Duyulan "klik" sesi, portatif karyolanın sabitlendiği anlamına gelir. (37)
- 4- Bebek arabası ve portbebe, ayarlanabilir adaptörlerimiz ile ayarlanabilir. (38)
- 5- Arkaya dönük modda kullanıldığında, direk adaptörlerindeki

harfler çerçeve plastiğindeki harflerle ayırılır. (39)

- 6 - Öne dönük moda kullanıldığında, direk adaptörlerindeki harfler çerçeve plastiğindeki harflerle zıttır. (40)
- 7 - Bebek taşıyıcıyı çıkarmak için, bebek taşıyıcı üzerindeki serbest bırakma düğmelerini itin (41)-1 ve yukarı doğru kaldırmın (41)-2.
- 8 - Portatif karyolayı çıkarmak için, portatif karyolanın yan tarafındaki serbest bırakma düğmelerine basın (42)-1 ve yukarı doğru kaldırmın (42)-2.
- 9 - Direk adaptörlerini çıkarmak için, adaptörü serbest bırakma düğmelerini çekin (43)-1 ve yukarı doğru kaldırmın (43)-2.

! Katlamadan önce bebek taşıyıcıyı ve portatif karyolayı çıkarın.

Bebek arabasını Direk adaptörleri ile katlama

Post adaptörlü puseti katlamadan önce, kolu en alt konuma ayarlayın ve ön döner kilitlerin kilitli olduğundan emin olun.

- 1 - Bebek arabasını katlamak için direk adaptörlerinin koltuğun katlama ağını çekin. (44)

! Post adaptörlü bebek arabası, kol ve ön tekerlekler üzerinde ayakta durabilir.

TRIV Yağmurluk

Yağmurluğu takmadan önce tentenin tamamen açık olduğundan emin olun.

- 1 - Yağmurluğu kurmak için, bebek arabasının üzerine yerleştirin. (45)

! Yağmurluk ürünün üzerindeyken havalandırmayı DAİMA kontrol edin.

Katlamadan önce HER ZAMAN yağmurluğun temizlenmiş ve kurumuş olduğunu kontrol edin.

Yağmurluk takılıyken bebek arabasını **KATLAMAYIN**.

Sıcak havalarda yağmurluk takılıyken çocuğunuzu bebek arabasına **YERLEŞTİRMEYİN**.

Tekstil Ürünlerini Çıkarma ve Monte Etme

Yumuşak koltuk kılıflarını sökmek için, (46) - (59)'deki adımları takip edin ve yumuşak koltuk kılıflarını tekrar monte etmek için yukarıdaki adımları tersten uygulayın.

Temizlik ve Bakım

Gövdeyi, plastik parçaları ve kumaşı nemli bir bezle temizleyin ancak aşındırıcılar veya çamaşır suyu kullanmayın. Kir ve kir tabakalarını çekeceklerinden silikon yağlayıcılar kullanmayın. Bebek arabasını nemli bir yerde saklamayın.

Bebek arabasının tekerleklerini, düzenli olarak suyla temizleyin ve kirleri çıkarın.

Uzun süreli kullanım sağlamak için, bebek arabasını yağmurlu havalarda kullandıktan sonra yumuşak, emici bir bezle silin.

Yıkama ve kurutma talimatları için tekstil ürünlerine iliştirilmiş bakım etiketine bakın.

Kumaşın güneş ışığından dolayı renk değiştirmesi ve normal bir şekilde kullanıldığında bile, uzun süre kullanıldıktan sonra aşınması ve yıpranması normaldir.

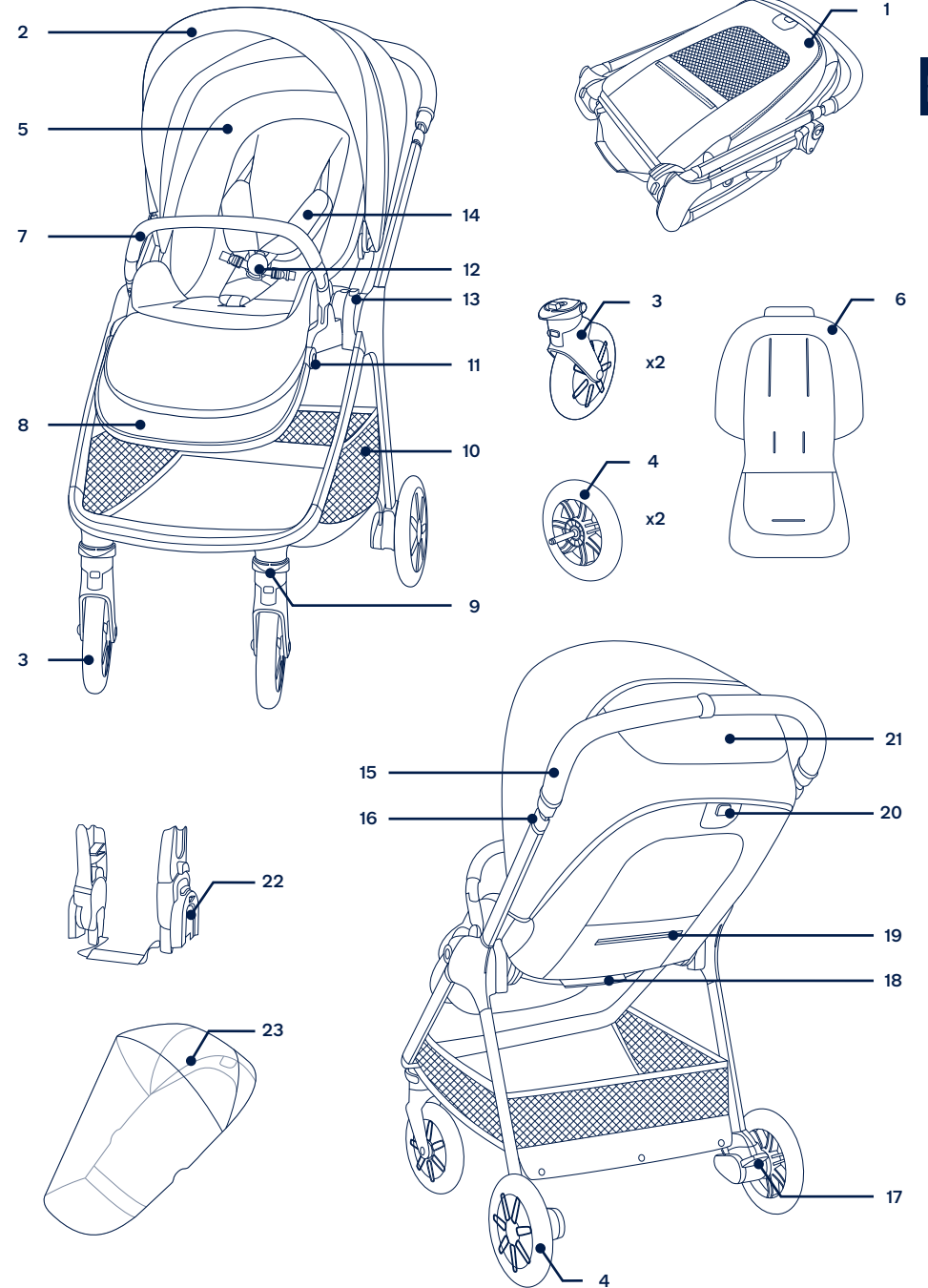
Güvenlik nedeniyle, yalnızca orijinal Nuna parçaları kullanın.

Her şeyin düzgün çalışıp çalışmadığını düzenli olarak kontrol edin. Yırtılmış, kırılmış veya eksik herhangi bir parça varsa, bu ürünü kullanmayı bırakın.

Parça Listesi

Monte etmeden önce tüm parçaların hazır bulunduğundan emin olun. Eksik parça varsa lütfen yerel satıcınıza başvurun. Montaj için alet gerekli değildir.

- 1 Bebek Arabası Çerçevesi
- 2 Tente
- 3 Ön Tekerlek (x2)
- 4 Arka Tekerlek (x2)
- 5 Koltuk Minderi
- 6 Ek
- 7 Kol Çubuğu
- 8 Baldır Desteği
- 9 Döndürme Kiliti
- 10 Depolama Sepeti
- 11 Baldır Desteği Ayar Düğmesi
- 12 Toka
- 13 Koltuk Serbest Bırakma Düğmesi
- 14 Omuz Kayışı Pedi
- 15 Kulp
- 16 Kulp Ayarlama Düğmesi
- 17 Fren Kolu
- 18 Katlama Ağı
- 19 Depolama Cebi (maksimum yük = 0,45 kg)
- 20 Yatırma Ayar Düğmesi/Katlama Serbest Bırakma Düğmesi
- 21 Tente Penceresi
- 22 Direk Adaptörleri
- 23 Yağmurluk



⚠ A termék használata előtt olvassa el a különálló figyelmeztető füzetet.

FONTOS - OLVASSA EL FIGYELMESEN ÉS TARTSA MEG A KÉSŐBBIEKRE.

Termékinformáció

Modellszám: _____

Gyártás dátuma: _____

Garancia

Úgy terveztük a magas minőségű termékeinket hogy együtt növekedjenek a gyerekekkel és családjával. Mivel mi ott állunk a termékünk mögött, a felszerelést személyre szabott garancia fedi, attól a naptól kezdve amikor megvásárolta. Kérjük tartsa készenlétben a vásárlási bizonylatot, modellszámot és gyártás dátumát amikor felveszi velünk a kapcsolatot.

A garanciára vonatkozó információkért kérjük látogasson el erre az oldalra:

www.nunababy.com

A honlapon kattintson a „Garancia” linken.

Kapcsolat

Cserealkatrészekért, szervizért vagy további, a garanciára vonatkozó kérdésekért kérjük vegye fel a kapcsolatot a vevőszolgálat szervizszolgálatával.

info@nunababy.com

www.nunababy.com

Gyerekekkel való használat követelményei

Ez a gyerekkocsi ülés megfelelő olyan gyerekek számára akik megfelelnek az alábbi követelményeknek:

Születéstől 22 kg vagy 4 év, amelyik előbb bekövetkezik.

Amikor a gyerekkocsi keretét a TRIV hordozókosárral vagy a Nuna csecsemőhordozóval használja, tanulmányozza a kézikönyvben felsorolt gyerekekkel való használat követelményeket.

Ez a termék megfelel az EN 1888-2:2018+A1:2022 szabványnak.

Termék összeállítása

Gyerekkocsi kinyitása

- 1- Vegye ki a gyerekkocsi keretét. (1)
- 2- Fordítsa el a fogantyút, hogy kinyissa a gyerekkocsi keretét. (2)
- 3- Kinyitáshoz húzza ki az ülést. (3)
A „kattanó” hang azt jelenti a ülés nyitva van.
Ellenőrizze hogy a gyerekkocsi teljesen elrekeszelve nyitva van, mielőtt tovább használná.

Ülés cseréje

Kérjük, amennyiben szükséges, cseréljen széket.

- 1- Nyomja meg az ülés kioldó gombját (4)-1 és emelje fel az ülést (4)-2.
- 2- Fordítsa meg a széket, majd rögzítse a kerethez. (5)
A „kattanó” hang azt jelenti a ülés teljesen rögzítve van.

Első kerekek

- 1- Illessze be az első kerekeket az első lábba. (6)
A „kattanó” hang azt jelenti az első kerekek teljesen össze vannak szerelve.
Ellenőrizze, hogy a kerék biztonságosan illeszta van, meghúzva kifele. Ismételje meg ellentétes oldalon.
- 2- Az első kerekek eltávolításához nyomja meg a kioldó gombot (7)-1 és válassza le az első kerekeket az első lábról (7)-2.

Hátulsó kerekek

- 1- Illessze be a hátulsó kerekeket a hátulsó lábba. (8)
A „kattanó” hang azt jelenti a hátulsó kerekek teljesen össze vannak szerelve.
Ellenőrizze, hogy a kerék biztonságosan illeszta van, meghúzva kifele. Ismételje meg ellentétes oldalon.
- 2- A hátulsó kerekek eltávolításához nyomja meg a kioldó gombot (9)-1 és válassza le a hátulsó kerekeket a hátulsó lábról (9)-2.

Kartartó rúd

- ! Mindig rögzítse a gyereket a hámszíjjal. A kartartó rúd nem rögzítő eszköz.
- 1- Igazítsa a kartartó rúd végét a kartartó rúd illesztővel és helyezze bele, amíg helyére kattán. (10)
A „kattanó” hang azt jelenti a kartartó rúd teljesen össze van szerelve.
 - 2- A kartartó rúd eltávolításához nyomja meg a kartartó rúd kioldó gombjait (11)-1 és távolítsa el a kartartó rudat (11)-2.

Termék használata

A gyermek rögzítése

- 1- Nyomja meg a csat felső gombját (12)-1 a csatt retesz kioldásához és távolítsa el a mágneses klipszeket (12)-2. Helyezze a gyereket az gyerekkocsiba.
- 2- Tegye a mágneses klipszeket a csatba. (13)
- 3- Illessze a hámszíjat a gyerekre meghúzással megszorítva a szíjakat (14)-1. Ezután húzza ki a csipőállító szíjakat (14)-2.

Vállhámszjij helyzete

- 1- A felső vállhámszjij csat fennebb és lennebb mozgatható az állításhoz. (15)
! A kiesés vagy kicsúszás miatt bekövetkező komoly sérülések megelőzése érdekében mindig rögzítse a gyereket a hámszíjjakkal.
Győződjön meg, hogy a hámszjij megfelelően be van állítva és a gyerek biztosítva van. A gyerek és a vállhámszjij közötti távolság körülbelül egy ujjvastagságnyi.
NE keresztezze a vállszíjakat. Ez nyomást gyakorol a gyerek nyakára.

Ülőke

- 1- Az ülőke kinyitáshoz húzza előre az ülőket az ülés eleje felé, összehajtáshoz nyomja hátra. (16)
- 2- Az ülőke extra árnyékolásához nyissa ki a zipzárt. (17)
- 3- Extra szellőzéshez emelje fel az ülőke ablak takaróját. (18)
! A babakocsi használata előtt húzza le a hátsó baldachinpanelen található BMW logó gombot fedő védőfóliát.

Megdöntés

A háttámla 4 helyzetbe állítható.

- 1- A háttámla emeléséhez vagy leengedéséhez szorítsa meg a döntés állító gombot (19)-1, és húzza a háttámlát fel vagy le (19)-2.
! Kérjük ne nyomja meg a kioldó gombot (19)-3 a döntőfogantyú közepén amikor a döntésszöveget állítja. Győződjön meg, hogy a döntés megfelelően be van állítva a használatához.

Lábtartó

A lábtartónak két használati helyzete van.

- 1- A lábtartó felemeléséhez emelje felfele.
- 2- A lábtartó leengedéséhez nyomja meg az állítógombot (20)-1, és nyomja lefele (20)-2.

Fogantyú

A fogantyúnak 5 helyzete van.

- 1- A fogantyú magasságának az állításához húzza meg a fogantyú állító gombot (21)-1 és húzza a fogantyút fel vagy le (21)-2.

Fék

- 1- A hátulsó kerekek lezárásához lépjen rá a fékkarra. (22)
- 2- A hátulsó kerekek feloldásához lépjen rá újra a fékkarra. (23)

! Mindig rögzítse a fékeket amikor a gyerekkocsi meg van állítva. Lökje meg finoman a gyerekkocsit, hogy meggyőződjön róla, hogy a fékek rögzítve vannak.

Első elfordító zár

Használat közbeni pozíció:

Egyetlen felületen ajánlott az elfordító zárok használata.

- 1- Húzza fel az első elfordító zárat az első kerekek rögzítéséhez. (24)-1 Feloldáshoz nyomja le az első elfordító zárat. (24)-2

Összecsukott pozíció:

Összecsukás előtt rögzítse a kerekeket a babakocsi váza előtt. Ez lehetővé teszi, hogy a babakocsi önállóan álljon.

- 2- Ha az első kerék a babakocsi váza előtt van, a kerék rögzítéséhez húzza felfelé (25)-1 az első forgatható reteszt, a reteszelés feloldásához pedig nyomja lefele (25)-2.

Összehajtás

A gyerekkocsi összehajtható előre néző üléssel, hátranzó üléssel vagy ülés nélkül. Mielőtt összehajtaná a gyerekkocsit állítsa a fogantyút az alsó helyzetbe és ajánlott, hogy az első elfordító zár zárva legyen.

- 1- Hajtsa össze a kanapét. (26)
- 2- Nyomja meg az összehajtás feloldó gombot (27)-1 a döntés állító gomb közepén, majd szorítsa meg a döntés állító gombot (27)-2.
- 3- Hajtsa össze az ülőket. (28)
- 4- Húzza meg az ülés összehajtó hálóját, hogy összehajtsa a gyerekkocsit. (29)
- 5- A gyerekkocsi áll lezárt első kerékforgatókkal. (30)
- 6- Nyomja meg az ülésillesztő összehajtó gombjait. (31)
- 7- Hajtsa össze a gyerekkocsit. (32)

! A gyerekkocsi ülés nélkül áll a fogantyún és az első kerekeken.

Betét

- 1- A betét összerakásához helyezze a betétet az ülésre és fűzze át a váll, csipő és láb közötti hámszíjakat a megfelelő nyílásokon. (33)

Tartozékok

! Nem minden tartozék van minden modell csomagolásában.

Hely adapter

A Nuna csecsemőhordozóhoz és a TRIV hordozó kosárhoz és használatához, kérjük tanulmányozza a csecsemőhordozó és a hordozó kosár kézikönyvét.

- 1- Az adapterek illesztéséhez helyezze az adaptereket az ülés szerelőire. A „kattanás” azt jelzi, hogy az adapterek a helyükön vannak. (34)(35)
- 2- A csecsemőhordozó illesztéséhez helyezze a csecsemőhordozót a hely adapterekre. A „kattanás” azt jelzi, hogy a csecsemőhordozó a helyén van. (36)
- 3- A hordozókosár illesztéséhez helyezze a hordozókosarat a hely adapterekre. A „kattanás” azt jelzi, hogy a hordozókosár a helyén van. (37)
- 4- A csecsemőhordozó és a hordozó kosár szöge állítható az állítható adapterek segítségével. (38)
- 5- Hátrafelé néző használat esetén az oszlopadaptereken lévő betűk ugyanazok, mint a keret műanyagán lévő betűk. (39)
- 6- Előrefelé néző használat esetén az oszlopadaptereken lévő betűk ellentétesek, mint a keret műanyagán lévő betűk. (40)
- 7- A csecsemőhordozó eltávolításához nyomja meg a kioldó gombokat a csecsemőhordozón (41)-1 és emelje fel (41)-2.
- 8- A hordozó kosár eltávolításához nyomja meg a kioldó gombokat a hordozó kosáron (42)-1 és emelje fel (42)-2.
- 9- A hely adapterek eltávolításához húzza meg az adapter kioldót (43)-1 és emelje fel (43)-2.

! Távolítsa el a csecsemőhordozót és hordozó kosarat összehajtás előtt.

A gyerekkocsi összehajtása a hely adapterekkel

Mielőtt összehajtaná a gyerekkocsit a hely adapterekkel, állítsa a fogantyút az alsó helyzetbe és ajánlott, hogy az első elfordító zár zárva legyen.

- 1- Húzza meg a hely adapter összehajtó hálóját, hogy összehajtsa a gyerekkocsit. (44)

! A gyerekkocsi a hely adapterekkel megáll a fogantyún és az első kerekeken.

TRIV eső elleni borító

Ellenőrizze, hogy az ülőke teljesen nyitva van mielőtt az eső elleni borítót ráilleszti.

- 1- Az eső elleni borító összeszereléséhez helyezze ezt a kocsi fölé. (45)

! MINDIG ellenőrizze a szellőzést, amikor az eső elleni borító a terméken van.

MINDIG ellenőrizze hogy az eső elleni borítót megtisztította és megszáritotta mielőtt összehajtsa.

NE hajtsa össze a gyerekkocsit, ha az eső elleni borító fel van szerelve.

NE tegye a gyereket a kocsiba melegben az eső elleni borítóval feltéve.

A puha belsők eltávolítása és felhelyezése

A puha belsők eltávolításához kövesse a lépéseket (46) - (59) mint az ábrán, majd a visszaszereléséhez kövesse a fenti lépéseket fordított sorrendben.

Tisztítás és karbantartás

A keretet, műanyag részeket és szövetet tisztítsa nedves ruhával, de ne használjon súrolót vagy fehérítőt. He használjon szilikonos sikosítót, ez magához vonzza a szennyeződések. Ne tárolja a gyerekkocsit nedves helyen.

Rendszeresen takarítsa meg a gyerekkocsi kerekeit és távolítsa el a szennyeződések.

A hosszú idejű használat érdekében törölje le a gyerekkocsit egy puha, nedvszívó ruhával miután esős időben használta.

Olvassa el a puha részekre helyezett karbantartási címkéket a mosási és szárítási utasításokért.

Normális, hogy a szövet elszíneződik a napsütéstől és hosszú idejű használat után használati nyomok látszódnak rajta, normál használat esetén is.

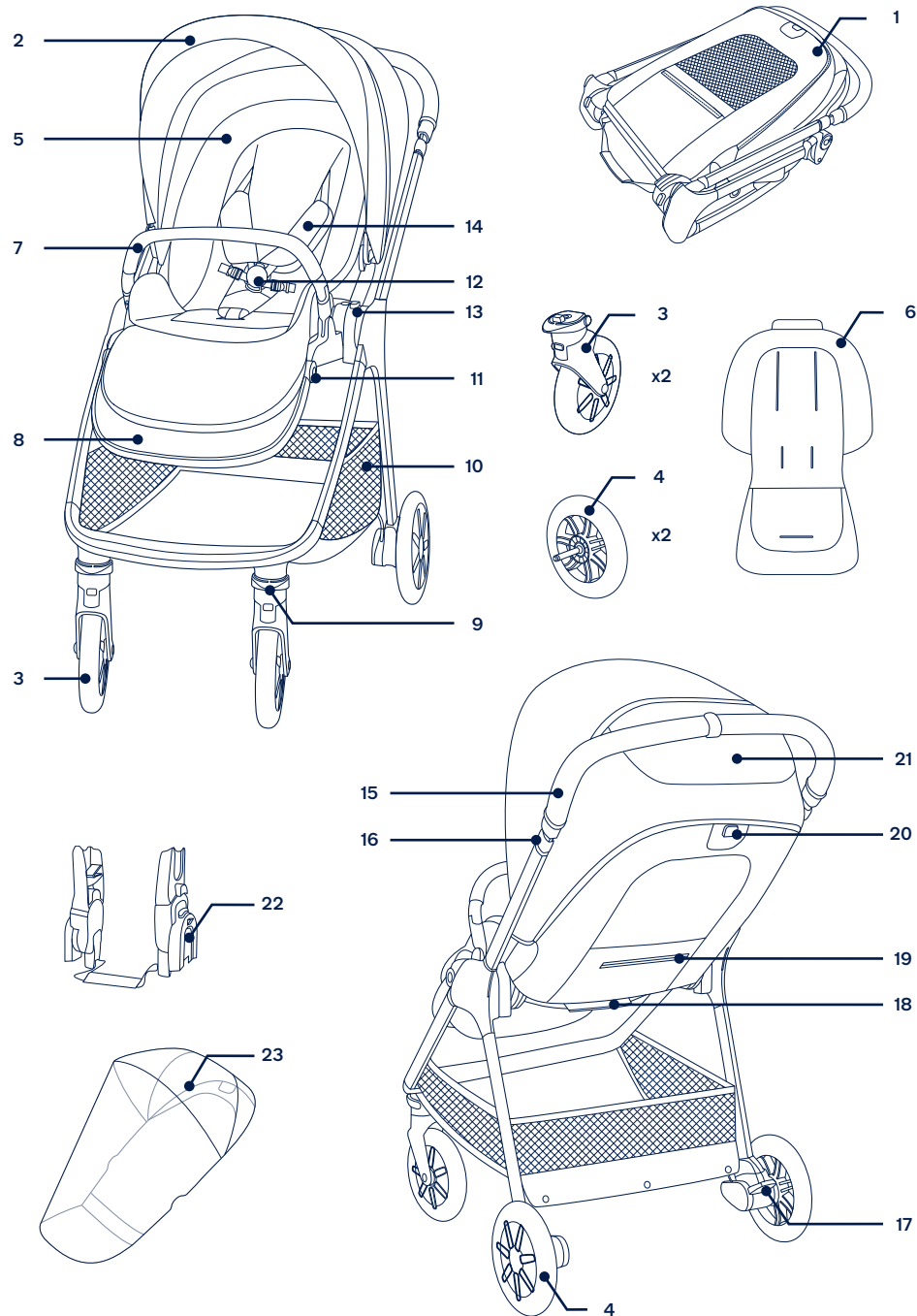
Biztonsági okokból csak eredeti Nuna cserealkatrészeket használjon.

Ellenőrizze időszakszerűen hogy minden megfelelően működik. Ha van olyan része ami eltörtött, elhasználtodott vagy hiányzik, ne használja tovább a terméket.

Alkatrészek listája

Győződjön meg, hogy minden alkatrész rendelkezésre áll, mielőtt nekilát az összeszerelésnek. Amennyiben valamelyik alkatrész hiányzik, kérjük vegye fel a kapcsolatot a helyi kereskedővel. Az összeszereléshez nincs szükség semmilyen szerszámmra.

- 1 Gyerekkocsi keret
- 2 Ülőke
- 3 Első kerék (x2)
- 4 Hátsó kerék (x2)
- 5 Üléspárna
- 6 Betét
- 7 Kartartó rúd
- 8 Lábtartó
- 9 Elfordító zár
- 10 Tároló kosár
- 11 Lábtartó állító gomb
- 12 Csat
- 13 Ülés kioldó gomb
- 14 Vállhámszj párna
- 15 Fogantyú
- 16 Fogantyú állító gomb
- 17 Fékfogantyú
- 18 Állító hálo
- 19 Tároló zseb (maximális terhelés = 0,45kg)
- 20 Döntés állító gomb/Összehajítás kioldó gomb
- 21 Ülés ablak
- 22 Hely adapter
- 23 Eső elleni borító



هام!

يرجى القراءة جيدا والاحتفاظ به للرجوع إليه مستقبلا.

معلومات المنتج

رقم الطراز:

تاريخ التصنيع:

الضمان

لقد صممتنا عن قصد منتجاتنا بأن تكون عالية الجودة بحيث يمكن أن تتعايش مع طفلك وعائلتك، ونظراً لأننا ندعم منتجاتنا فيها معطاة بضمان مخصص لكل منها بداية من اليوم الذي تم شراؤه فيه؛ لذا يرجى أن يكون لديك إثبات الشراء ورقم الطراز وتاريخ التصنيع عند الاتصال بنا.

لمزيد من المعلومات عن الضمان يرجى زيارة الموقع:

www.nunababy.com

انقر فوق رابط "الضمان" في الصفحة الرئيسية.

جهات الاتصال

للحصول على الاستفسارات المتعلقة بقطع الغيار أو الخدمة أو استفسارات الضمان الإضافية يرجى الاتصال بمركز خدمة العملاء.

info@nunababy.com

www.nunababy.com

متطلبات الاستخدام الخاصة بالأطفال

يُعد مقعد عربة الأطفال هذا مناسب للاستخدام مع الأطفال الذين يستوفون الشروط التالية:

الميلاد حتى 22 كجم أو 4 سنوات أيهما أولاً

راجع متطلبات الاستخدام الخاصة بالأطفال المدرجة في كتيبات التعليمات هذه عند Nuna استخدام إطار عربة الأطفال مع حقيبة حمل الطفل أو حوامل الطفل من.

يتوافق هذا المنتج مع EN 1888-2:2018+A1:2022

العجلات الخلفية

1 - ادخل العجلة الخلفية في الرجل الخلفية. (٨)

يشير سماع صوت "نقرة" إلى أنه قد تم تركيب العجلة الخلفية بالكامل.

تأكد من إحكام ربط العجلة عن طريق سحبها للخارج، وكرر ذلك على الجانب الآخر.

2 - لإزالة العجلة الأمامية اضغط على زر التحرير (٩-١) ، وافصلها من الرجل الخلفية (٩-٢).

مقبض الذراع

! احرص دائماً على تثبيت الطفل بإحكام باستخدام الحزام، حيث إن مقبض الذراع ليس بنظام للتثبيت.

1 - قم بمحاذاة نهايات مقبض الذراع مع حوامله، وأدخلها حتى تستقر في مكانها. (١٠)

يشير سماع صوت "نقرة" إلى أنه قد تم تركيب المقبض بالكامل.

2 - لفصل مقبض الذراع اضغط على أزرار تحريره (١١-١) ، ثم انزعه (١١-٢).

استخدام المنتج

تأمين الطفل

1 - ادفع الزر الملوي في الإيزيم (١٢-١) لتحرير مزلاج الإيزيم وأخرج المشابك المغناطيسية (١٢-٢). ضع الطفل في العربة.

2 - أدخل المشابك المغناطيسية في الإيزيم. (١٣)

3 - ثبت الأحزمة على الطفل، وذلك عن طريق سحب أشرطة الضبط لتشدّد الجزء (١٤-١) ، ثم اسحب أشرطة الضبط الموجودة على الخصر للخارج (١٤-٢).

وَضْعُ حِزَامِ الكَتِفِ

1 - يمكن تحريك أرباع حزام الكتف العلوية لأعلى ولأسفل لإحكام التثبيت. (١٥)

! لتفادي وقوع إصابات بالغة ناتجة من الوقوع أو الانزلاق احرص دائماً على تثبيت الطفل باستخدام الحزام.

تأكد من ضبط الحزام ضبطاً صحيحاً وأن الطفل مثبت بإحكام، وتأكد من أن المسافة بين الطفل وحزام الكتف تساوي سمك إصبع واحدة تقريباً.

تجنّب ربط أحزمة الكتف بصورة متقاطعة، حيث سيؤدي هذا إلى الضغط على رقبة الطفل.

المظلة

1 - لفتح المظلة اسحبها باتجاه مقدمة المقعد، ولطيها ادفعها للخلف (١٦).

2 - افتح السوستة الموجودة على المظلة لتوفير حماية أكبر من الضوء (١٧).

3 - لتوفير قدر أكبر من التهوية اقلب غطاء نافذة المظلة لأعلى. (١٨)

! أزل الطبقة الواقية التي تغطي زر شعار BMW الموجود على لوحة المظلة الخلفية قبل استخدام عربة الأطفال.

الإمالة إلى الخلف

صُمم مسند الظهر بارتفاع زوايا إمالة،

1 - لرفع مسند الظهر أو خفضه اضغط على زر ضبط الإمالة (١٩-١) ، واسحب مسند الظهر لأعلى أو لأسفل (١٩-٢).

! يرجى عدم الضغط على الزر (١٩-٣) الموجود في منتصف زر ضبط الانحناء عند ضبط زاوية الانحناء.

تأكد من أن وضع الانحناء صالح للاستخدام.

مسند السائقين

توجد وضعيتان لمسند السائق.

1 - لرفع مسند السائق ارفعه لأعلى.

2 - لخفض مسند السائق اضغط على زر الضبط (٢٠-١) ، وادفعه لأسفل (٢٠-٢).

المقبض

توجد ٥ وضعيات لضبط المقبض.

1 - لضبط ارتفاع المقبض اضغط زر ضبط المقبض (٢١-١) واسحب المقبض لأعلى أو لأسفل (٢١-٢).

الفرامل

1 - لثقل العجلات الخلفية اضغط على ذراع الفرامل لأسفل. (٢٢)

2 - لفتح العجلات الخلفية ارفع ذراع الفرامل. (٢٣)

! احرص دائماً على تشغيل الفرامل عندما تكون عربة الأطفال متوقفة، وادفع العربة قليلاً للتأكد من تشغيل الفرامل.

الأطفال الدوارة الأمامية

موضع الاستخدام:

يُوصى باستخدام الأقفال الدوارة الأمامية على الأسطح غير المستوية.

1 - اسحب القفل الدوار الأمامي لأعلى لثقل العجلة الأمامية. (٢٤-١) اضغط على القفل الدوار الأمامي باتجاه الأسفل لفتحه. (٢٤-٢)

موضع الطي:

اقفل العجلات في اتجاه إطار العربة قبل طيها. فهذا من شأنه السماح للعربة بالوقوف في وضعية قائمة من تلقاء نفسها.

1 - عندما تكون العجلة الأمامية متجهة للأمام في اتجاه إطار العربة، اسحب القفل الدوار الأمامي لأعلى (٢٥-١) لثقل العجلة وادفعه لأسفل (٢٥-٢) لإلغاء قفلها.

الطّي

يمكن طي عربة الأطفال ذات المقعد الأمامي أو الخلفي أو تلك التي بدون مقعد، قبل طي العربة اضبط المقبض على أدنى موضع، وتأكد من فتح الأقفال الدوارة الأمامية.

1 - طي المظلة (٢٦)

2 - اضغط على زر الطي (٢٧-١) الموجود في منتصف زر ضبط الانحناء، ثم اضغط على زر الضبط الانحناء (٢٧-٢).

3 - طي المقعد (٢٨)

4 - اسحب حزام طي المقعد لطي العربة. (٢٩)

5 - يمكن للعربة ذات المقعد المتجه للأمام أن تقف باستخدام عجلات. ويمكن لتلك ذات المقعد المتجه للخلف أن تقف باستخدام المقبض والعجلات الخلفية. (٣٠)

6 - اضغط على أزرار طي حوامل المقعد. (٣١)

7 - طي عربة الأطفال (٣٢)

! باستطاعة العربة الوقوف على المقبض والعجلات الأمامية بدون المقعد.

الوليجة

1 - لترتيب الوليجة ضعها أعلى المقعد، ثم أدخل أحزمة الكتف والخصر والساقين في الفتحات المخصصة لها. (٣٣)

! لا يتم تضمين جميع الملحقات في بعض الطرزات.

الدعامات

لتجميع واستخدام حامل الطفل Nuna وحقيبة حمل الطفل TRIV يرجى الرجوع إلى دليل التعليمات الخاص بكل منهما.

- ١ - لتركيب الدعامات ضعها على حوامل المقعد، ويشير سماع صوت "تقررة" إلى أن الدعامات قد تم تركيبها. (٣٤)(٣٥)
 - ٢ - لتركيب حامل الطفل وضعه على الدعامات، ويشير سماع صوت "تقررة" إلى أن الحامل قد تم تركيبه. (٣٦)
 - ٣ - لتركيب حقيبة حمل الطفل ضعها على الدعامات، ويشير سماع صوت "تقررة" إلى أن الحقيبة قد تم تركيبها. (٣٧)
 - ٤ - يمكن ضبط زاوية حقيبة حمل الرضيع وحاملة الرضيع باستخدام مهيئاتنا القابلة للضبط. (٣٨)
 - ٥ - عند الاستخدام في وضع المواجهة للخلف، تكون الحروف الموجودة على الدعامات هي نفسها تلك الموجودة على بلاستيك الإطار. (٣٩)
 - ٦ - عند الاستخدام في وضع المواجهة للأمام، تكون الحروف الموجودة على الدعامات هي مقابل تلك الموجودة على بلاستيك الإطار. (٤٠)
 - ٧ - لفصل حامل الأطفال اضغط على أزرار التحرير الموجودة على الحامل (٤١)-١ وارفعه لأعلى (٤١)-٢.
 - ٨ - لفصل حقيبة حمل الطفل اضغط على أزرار التحرير الموجودة على جانب الحقيبة (٤٢)-١ وارفعها لأعلى. (٤٢)-٢
 - ٩ - لفصل الدعامات اضغط على أزرار تحريرها (٤٣)-١ وارفعها لأعلى (٤٣)-٢.
- ! انزع حامل وحقيبة حمل الطفل قبل الطي.

طَيّ عربات الأطفال المزودة بدعامات

قبل طيّ العربة مع المهيئات الداعمة، اضبط المقبض على الموضع الأدنى، وتأكد من قفل الأقفال الدوارة الأمامية.

- ١ - اسحب حزام طيّ الدعامات لطى العربة. (٤٤)
- ! باستطاعة العربة الوقوف على المقبض والعجلات الأمامية بدون دعامات المقعد.

بمهيئات TRIV غطاء واقٍ من المطر

تأكد من أن المظلة مفتوحة تماماً قبل تثبيت الغطاء الواقٍ من المطر.

- ١ - لتركيب الغطاء الواقٍ من المطر، ضعها أعلى عربة الأطفال. (٤٥)
- ! احرص دائماً على فحص منفذ التهوية في حالة وجود الغطاء الواقٍ من المطر على المنتج.
- احرص دائماً على التأكد من تنظيف الغطاء الواقٍ من المطر وتجفيفه قبل طيه.
- يمنع طيّ عربة الأطفال حال كون الغطاء الواقٍ من المطر موكياً.
- يمنع وضع الطفل في عربة الأطفال في الطقس الحار مع غطاء المطر موكياً.

فك وتركيب الأجزاء المستهلكة

لفك الأجزاء الطرية في المقعد اتبع الخطوات (٤٦) - (٥٩) كما هو موضح، ولإعادة تجميعها اعكس الخطوات المذكورة أعلاه.

التنظيف والصيانة

قم بتنظيف الإطار والأجزاء البلاستيكية والقماش بقطعة قماش مبللة، ولكن لا تستخدم المواد الكاشطة أو المبيضة. لا تستخدم مواد التنجيم المصنوعة من السيليكون لأنها ستجذب الأوساخ والسخام. تجنّب تخزين عربات الأطفال في مكان رطب.

نظف عجلات العربة بانتظام بالماء، واحرص على إزالة أي أوساخ.

لضمان الاستخدام طويل الأمد قم بمسح العربة بقطعة قماش ناعمة وماصة بعد استخدامها في الطقس الممطر.

راجع الملصقات المرفقة الخاصة بالعناية بالأقمشة غير المعمرة للحصول على إرشادات الغسيل والتجفيف.

من الطبيعي أن يتم تلويّن الأقمشة نتيجة تعرضها لأشعة الشمس وإظهار علامات اليبس بعد فترة طويلة من الاستخدام حتى عند استخدامها بشكل طبيعي.

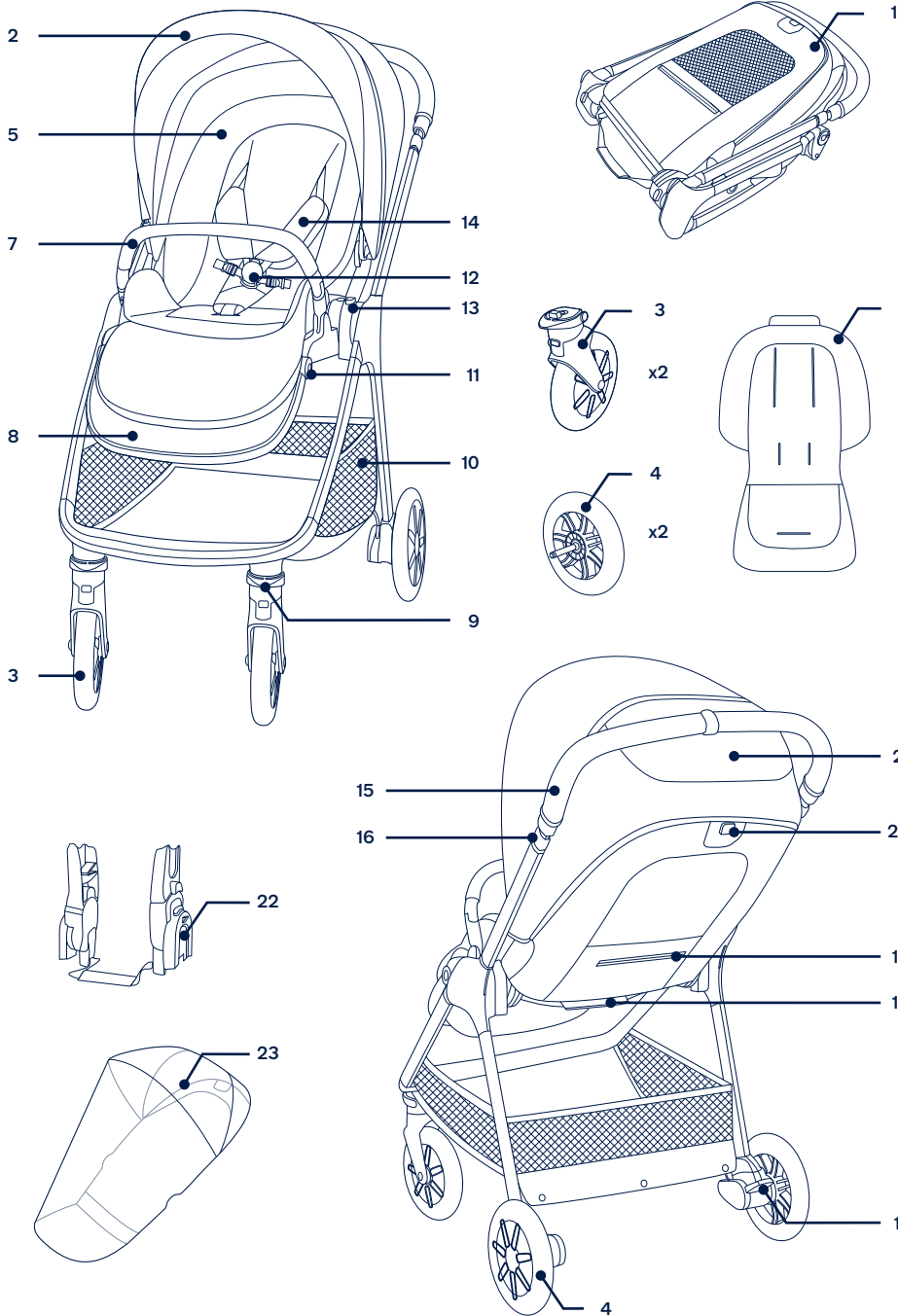
لأسباب تتعلق بالسلامة يرجى استخدام الأجزاء الأصلية فقط من Nuna.

تحقّق باستمرار من أن كل شيء يعمل بشكل صحيح. إذا كان هناك أي أجزاء ممزقة أو مكسورة أو مفقودة، فتوقّف عن استخدام هذا المنتج.

قائمة الأجزاء

يرجى التأكد من توافر كافة الأجزاء قبل القيام بالتركيب. في حالة فقد أحد الأجزاء يرجى الاتصال بالموزّع المحلي. لا توجد أدوات مطلوبة للتجميع.

- ١ إطار عربة الأطفال
- ٢ المظلة
- ٣ عدد ٢ عجلة أمامية
- ٤ عدد ٢ عجلة خلفية
- ٥ بطانة المقعد
- ٦ البطانة
- ٧ مقبض الذراع
- ٨ مسند الساق
- ٩ القفل الدوار
- ١٠ سلة التخزين
- ١١ زر ضبط مسند الساق
- ١٢ إبزيم
- ١٣ زر تحرير المقعد
- ١٤ بطانة أحزمة الكتف
- ١٥ المقبض
- ١٦ زر ضبط المقبض
- ١٧ ذراع الفرامل
- ١٨ حزام الطي
- ١٩ جيب التخزين (الحمولة القصوى = ٥,٤٥ كجم)
- ٢٠ زر الطي/ضبط الانحناء
- ٢١ نافذة المظلة
- ٢٢ الدعامات
- ٢٣ غطاء واقٍ من المطر



▲ 제품을 사용하기 전에 별도의 경고 안내 책자를 참조하십시오.

중요 자세히 읽어 주세요 향후 제품 이용 시 참조를 위해 본 사용 설명서를 보관해 주시기 바랍니다.

제품 정보

모델 넘버: _____

제조 일자: _____

품질보증

저희는 우리 제품이 뉴나 패밀리와 함께 성장할 수 있도록 높은 품질로 설계하였습니다. 당사 제품은 제품별로 구매한 날로부터 보증 받으실 수 있습니다. 구매 기록을 보관해 주십시오 저희에게 연락을 주실 때 모델 번호와 제조 날짜 및 구매 기록을 미리 준비해 주시기 바랍니다.

품질 보증과 관련된 정보는 하기 주소에서 확인 가능합니다.

www.nunababy.com
홈페이지 상 "Warranty" 링크를 눌러 주시기 바랍니다.

연락처

부품 교체, 서비스 또는 추가적인 품질 보증 관련 질문이 있으시면 하기 고객 센터로 연락 주시기 바랍니다.

한국 내
고객센터: 1800-8561

카카오톡 플러스 친구 '에이원베이비' 1:1 상담 진행
http://service.aone.co.kr
AS 센터: 031-318-1008

아이 사용 연령 기간

해당 유아차는 다음 연령의 아이가 사용 가능합니다.

한국 안전 KC 기준 신생아~15kg 또는 약 36개월 까지 유럽 안전 EN 1888 기준 신생아~22kg 또는 약 만 4세 까지.

유모차 차체를 TRIV carry cot 혹은 Nuna 신생아 캐리어와 같이 사용하실 경우, 사용 설명서에 나와 있는 사용 연령 기간을 참고하시기 바랍니다.

이 제품은 EN 1888-2:2018+A1:2022을 준수합니다

제품 설치

유모차 열기

- 1- 유모차 차체를 열어주십시오. (1)
- 2- 유모차 차체를 완전히 열기 위해 핸들을 위로 올려주십시오. (2)
- 3- 시트를 열어주십시오. (3)
"클릭" 소리는 완전히 열렸음을 의미합니다.
다음 단계로 넘어가기 전 유모차 차체가 완전히 열렸는지 확인 하십시오.

시트 방향 변경하기

필요하실 경우, 시트 방향을 변경해 주십시오.

- 1- 시트 분리 버튼을 눌러 (4)-1 시트를 위로 분리합니다 (4)-2.
- 2- 시트를 반대 방향으로 프레임에 다시 연결합니다. (5)
"클릭" 소리는 완전히 연결 됐음을 의미합니다.

앞바퀴

- 1- 앞 다리에 바퀴를 끼워 넣어 주십시오. (6)
"클릭" 소리는 완전히 연결 됐음을 의미합니다.
바퀴가 완전히 연결 되었는지 당겨서 확인합니다. 반대쪽도 동일하게 확인 하십시오.
- 2- 앞바퀴를 분리하기 위해, 버튼 분리 버튼을 눌러 주십시오. (7)-1 그리고 앞다리로부터 바퀴를 분리합니다. (7)-2

뒷바퀴

- 1- 뒷 다리에 바퀴를 끼워 넣어 주십시오 (8)
"클릭" 소리는 완전히 연결 됐음을 의미합니다.
바퀴가 완전히 연결 되었는지 당겨서 확인합니다. 반대쪽도 동일하게 확인 하십시오.
- 2- 뒷바퀴를 분리하기 위해, 분리 버튼을 눌러 주십시오. (9)-1 그리고 뒷다리로부터 바퀴를 분리합니다. (9)-2

안전 가드

- ! 항상 안전벨트를 사용하시기 바랍니다. 안전 가드는 구속 장치가 아닙니다.
- 1- 안전 가드 끝부분을 안전 가드 연결 부위에 맞추어 연결합니다. (10)
"클릭" 소리는 완전히 연결 됐음을 의미합니다.
 - 2- 안전 가드를 분리하기 위해, 분리 버튼을 누른 후 (11)-1 안전 가드를 분리합니다 (11)-2.

제품 사용

아이를 보호하십시오

- 1- 맨 위 버클 버튼을 눌러 (12)-1 버클 잠금 해제 후 마그네틱 클립을 제거합니다. (12)-2 그리고 아이를 태웁니다.
- 2- 버클에 마그네틱 클립을 끼워 넣습니다. (13)
- 3- 조절 스트랩을 이용해 (14)-1 어깨 벨트를 아이 체형에 맞추어 조절합니다. 그리고 허리 벨트를 좌상표 방향으로 당겨 조절합니다. (14)-2

어깨 벨트 포지션

- 1- 추가 조절을 위해 상부 어깨 벨트 버클을 위아래로 이동할 수 있습니다. (15)
! 낙상으로 인한 심한 부상을 방지하기 위해, 항상 어깨 벨트 착용으로 아이를 보호해 주십시오.
어깨 벨트가 적절하게 조절 되었는지 확인하십시오. 아이와 어깨 벨트 사이의 간격은 손가락 한 개 정도가 적당합니다.
어깨 벨트를 엇갈려 착용하지 마십시오. 아이 목을 조르는 원인이 될 수 있습니다.

캐노피

- 1- 캐노피를 열기 위해, 시트 방향인 앞으로 당겨주십시오. 캐노피를 접을 때는 반대로 당겨 줍니다. (16)
- 2- 지퍼를 열면 추가 캐노피 사용이 가능합니다. (17)
- 3- 통풍을 위해, 캐노피 윈도우 커버를 위로 젖혀 주십시오. (18)
! 유모차를 사용하기 전에 뒤 캐노피 패널에 있는 BMW 로고 버튼을 덮고 있는 보호 필름을 벗겨내십시오.

등받이

4단계 각도 조절 가능합니다.

- 1- 등받이 각도 조절을 위해, 등받이 각도 조절 버튼을 잡아 (19)-1, 위 아래로 조절합니다 (19)-2.
! 등받이 각도 조절 시 (19)-3 등받이 각도 조절 레버 중앙에 있는 버튼을 누르지 마십시오.
등받이 각도 조절은 적절히 조절 될 수 있도록 반드시 확인하시기 바랍니다.

발받침

2단계 각도 조절 가능합니다.

- 1- 발받침을 위로 올려주세요.
- 2- 발받침을 아래로 내리기 위해, (20)-1 조절 버튼을 눌러 (20)-2 내려주세요.

핸들

핸들은 5단계 높이 조절 가능합니다.

- 1- 핸들 높낮이를 조절하기 위해 (21)-1 핸들 조절 버튼을 눌러 핸들을 위아래로 조절합니다 (21)-2.

브레이크

- 1- 뒷바퀴를 고정하기 위해 (22) 브레이크 레버를 눌러 주십시오.
- 2- 뒷 바퀴 고정을 풀기 위해서는, 브레이크 레버를 올리십시오. (23)
! 유모차가 정지된 상태에서는 항상 브레이크를 사용하시기 바랍니다.
브레이크가 제대로 작동되고 있는지 앞으로 살짝 밀어 확인해 주시기 바랍니다.

앞바퀴 고정 장치

사용 위치:

고르지 않은 도로에서는 앞바퀴 고정 장치 사용을 권장합니다.

- 1- 앞바퀴 고정 장치를 위로 올려 고정 장치를 작동 시킵니다. (24)-1 앞바퀴 고정 장치 해제를 위해 고정 장치를 아래로 내려 해제합니다. (24)-2

접는 위치:

- 앞바퀴가 정렬된 상태에서 고정 장치를 작동시킨 후 접으면 셀프 스탠딩됩니다.
- 2- 앞바퀴가 정렬된 상태에서 고정 장치를 올려주시면 (25)-1 고정 장치가 작동합니다. 고정 장치를 내려주시면 (25)-2 고정 장치가 해제됩니다.

접기

유모차 차체는 앞보기 뒤보기 혹은 시트 유무와 상관 없이 접기 가능합니다. 유모차를 접기 전에, 핸들을 낮은 위치로 조절 그리고 앞바퀴 고정 장치 사용을 권장합니다.

- 1- 캐노피 접기. (26)
- 2- 등받이 각도 조절 버튼 중앙에 있는 폴딩 버튼 (27)-1을 누르면 등받이 각도 조절 버튼을 위로 올려 주십시오.
- 3- 시트를 접어 주십시오. (28)
- 4- 시트에 있는 폴딩 스트랩을 들어 유모차를 접어 주십시오.
- 5- 앞바퀴 고정 장치가 작동된 상태에서 셀프 스탠딩 가능합니다.
- 6- 시트 마운트에 있는 폴딩 버튼을 눌러 주세요. (31)
- 7- 유모차를 접어 주세요.
! 시트가 분리된 유모차 차체도 핸들과 앞바퀴로 셀프 스탠딩 가능합니다.

이너 시트

- 1- 이너 시트를 시트 위에 올려 놓고 각각의 구멍에 맞춰 어깨, 허리, 가랑이 벨트를 끼워 주십시오. (33)

액세서리

! 모델에 따라 액세서리 구성이 다를 수 있습니다.

포스트 어댑터

인퍼트 카시트 및 트립 캐리콧 조립에 사용되며 해당 제품의 사용 설명서를 참고해 주시기 바랍니다.

- 1- 포스트 어댑터 연결을 위해, 시트 마운트에 넣어 연결해 주십시오. 클릭 소리는 포스트 어댑터가 연결되었다는 의미입니다. (34)(35)
- 2- 신생아 카시트 연결을 위해, 신생아 카시트를 포스트 어댑터에 연결해 주십시오. 클릭 소리는 포스트 어댑터가 연결되었다는 의미입니다. (36)
- 3- 캐리콧 연결을 위해, 캐리콧을 포스트 어댑터에 연결해 주십시오. 클릭 소리는 포스트 어댑터가 연결되었다는 의미입니다. (37)
- 4- 신생아 카시트 및 캐리콧 각도는 (38)과 같이 조절되는 어댑터로 조절 가능합니다
- 5- 뒤보기 사용 시, 포스트 어댑터에 표기된 글자와 프레임 상 표기된 글자가 일치합니다. (39)
- 6- 앞보기 사용 시, 포스트 어댑터에 표기된 글자와 프레임 상 표기된 글자가 반대가 됩니다. (40)
- 7- 신생아 카시트를 분리할 때, (41)-1 신생아 카시트에 있는 해제 버튼을 눌러 위로 분리해 주십시오 (41)-2.
- 8- 캐리콧을 분리할 때, (42)-1 캐리콧 사이드에 있는 해제 버튼을 눌러 위로 분리해 주십시오 (42)-2.
- 9- 포스트 어댑터를 분리하기 위해, (43)-1 포스트 어댑터 해제 버튼을 눌러 위로 분리해 주십시오 (43)-2.

! 폴딩 전 신생아 카시트 및 캐리콧을 분리해 주십시오.

포스터 어댑터 연결 상태로 유모차 접기

포스터 어댑터가 연결된 상태로 유모차를 접기 전에, 핸들을 가장 낮은 위치로, 앞바퀴 고정장치를 잠가 주십시오.

- 1- 포스트 어댑터 폴딩 스트랩을 당겨 유모차를 접어 주십시오. (44)

! 핸들과 앞바퀴 지지로 셀프 스탠딩 가능합니다.

트립 레인 커버

레인 커버 장착 전에 유모차가 완전히 펼쳐 졌는지 확인하십시오.

- 1- (45) 레인 커버 장착을 위해 그림과 같이 장착합니다

! 레인 커버 사용 시 항상 환기에 주의해 주시기 바랍니다.

폴딩 전 항상 레인 커버가 잘 말랐는지 깨끗한지 확인하시기 바랍니다.

레인 커버가 장착된 상태로 유모차를 접지 마시기 바랍니다.

더운 날씨에 레인 커버를 장착 상태로 아이를 태우지 마시기 바랍니다.

시트 커버 분리 및 설치

시트 커버를 분리하시려면, 다음 그림을 참고하여 분리해 주세요 (46) - (59) 그리고 시트 커버를 다시 설치 하시려면, 분리 순서의 반대로 하여 설치 하십시오.

청소와 관리

차체, 플라스틱 부품, 그리고 원단 부분을 젖은 헝겊으로 청소합니다, 연마제 또는 표백제는 사용하지 마십시오. 실리콘 윤활유는 먼지와 때를 모으기 때문에 사용하지 마십시오. 유모차를 습기가 많은 곳에 보관하지 마십시오

유모차 바퀴는 수시로 물로 청소하고 먼지를 제거해 주세요.

제품을 오래 사용하기 위해, 우천 시 사용 후 마른 헝겊으로 물기를 제거해 주세요.

섬유 제품 부분(시트, 액세서리)에 붙어 있는 라벨에 있는 관리법을 확인하여 세탁과 건조 방법을 따라주세요.

일반적으로 사용한 경우를 포함해, 장시간 햇빛에 노출되고 오랜 기간 제품을 사용했을 시 원단에 변화가 생기는 것은 정상적인 현상입니다.

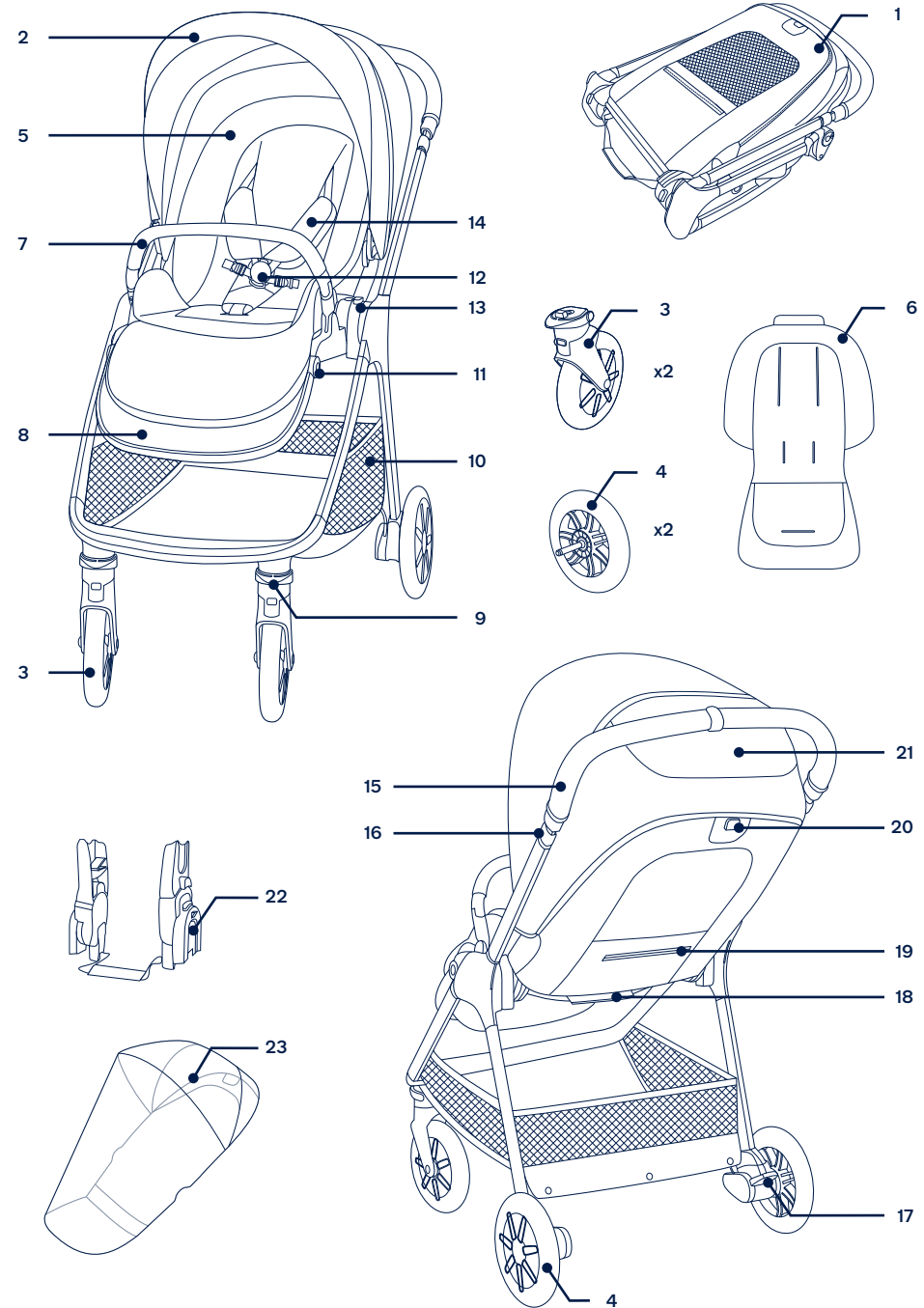
안전을 이유로 뉴나 정품 부품을 사용하십시오.

모든 기능들이 정확하게 작동이 되는지 정기적으로 확인하십시오. 어느 부품들이 찢어지거나, 부러지거나, 또는 분실이 되었다면,이 제품을 사용하지 마십시오.

부품 리스트

조립하기 전에 모든 부품들이 있는지 확인하십시오. 만약 어떤 부품이 없다고 하면, 본사에 연락하시기 바랍니다. 조립 시에는 추가적인 도구를 필요하지 않습니다.

- 1 스톨러 프레임
- 2 캐노피
- 3 앞바퀴 (x2)
- 4 뒷바퀴 (x2)
- 5 시트 패드
- 6 이너 시트
- 7 안전 가드
- 8 발 받침대
- 9 바퀴 고정 장치
- 10 장바구니
- 11 발 받침대 조절 버튼
- 12 버클
- 13 시트 분리 버튼
- 14 어깨 벨트 패드
- 15 핸들
- 16 핸들 조절 버튼
- 17 브레이크 레버
- 18 폴딩 스트랩
- 19 포켓 (맥시멈 하중 = 0.45kg)
- 20 등받이 각도 조절 버튼/폴딩 버튼
- 21 캐노피 윈도우
- 22 포스트 어댑터
- 23 레인 커버



NUNA International B.V. NUNA 및 모든 관련 로고는 상표입니다.

▲ 使用產品前請參閱單獨的警告手冊。

請妥善保存本說明書 以備不時之需!

使用產品前請仔細閱讀說明書，並妥善保存說明書以便日後參考。

產品資訊

產品名稱： _____

生產日期： _____

保固

NUNA設計高品質產品，以便可以與您和孩子一起成長。我們的產品自採購日起享有一定的保固，當您與我們聯繫時，請提供購買證明、產品型號和製造日期。

更詳細的保固資訊請參考www.nunababy.com

適用範圍

實重需要滿足下列要求

最大體重：22kg

嬰幼兒年齡：0-48個月

當與Nuna汽車椅與睡箱配合使用，適用範圍請參見該產品說明書。

此產品符合歐洲標準 EN 1888-2:2018+A1:2022

安裝手推車

打開手推車

- 1- 取出手推車架(1)
- 2- 向上拉起車手以打開手推車架(2)
- 3- 將座椅打開(3)，聽到“咔嚓”聲表示座椅已完全打開。使用手推車前請務必確保車架已打開到位。

座椅換向

座椅可隨使用需求換向。

- 1- 按下座椅卡合按鈕(4)-1並提起座椅(4)-2
- 2- 將座椅換向後接合於車架(5)，聽到“咔嚓”聲表示座椅已完成接合。

安裝前輪

- 1- 將前輪套入前腳(6)，聽到“咔嚓”聲表示前輪已安裝到位。
往外輕拉，確定前輪已完整安裝。另一邊亦同。
- 2- 按壓前輪釋鎖按鈕(7)-1，同時向下拉(7)-2，即可拔出前輪。

安裝後輪

- 1- 將後輪套入後腳，聽到“咔嚓”聲表示後輪已安裝到位(8)往外輕拉，確定後輪已完整安裝。另一邊亦同。
- 2- 按壓後輪釋鎖按鈕(9)-1，同時向外拉(9)-2，即可移除後輪。

安裝扶手

！ 實重乘坐時必須繫上安全帶，扶手並不能確保實重安全。

- 1- 將扶手卡槽對準扶手座插入，聽到“咔嚓”聲表示扶手已安裝完成。(10)
- 2- 按壓扶手兩側釋鎖按鈕(11)-1，兩側同時向外拉即可拆卸扶手。(11)-2

產品使用

使用安全扣

- 1- 按下母扣上方的按鈕，安全扣會自動鬆開，將實重放入手推車。(12)
- 2- 將肩帶及腰部扣環與母扣結合。(13)
- 3- 滑動織帶(在肩帶護片下方)調整織帶長度(14)-1，拉緊腰部織帶(14)-2，使實重更加舒適。

調整肩帶位置

- 1- 肩帶固定栓可上下滑動調整至適當位置。(15)
- ！ 為避免實重滑出手推嬰兒車而導致的嚴重傷害，請隨時使用安全帶。
- 請確保安全帶已適當調整，實重與安全帶間的空隙約為一隻手指寬。
- 請勿交叉肩帶以免造成孩童頸部壓力。

使用遮陽篷

- 1- 打開遮陽篷，請將遮陽篷推向前方。折疊遮陽篷，請將遮陽篷拉向後方。(16)
 - 2- 遮陽篷中段拉鍊可打開以延伸遮陽篷範圍。(17)
 - 3- 遮陽篷天窗可打開增加透氣性。(18)
- ！ 使用產品之前，請先移除頂篷後片上，覆蓋於BMW標誌的保護膜。

調整背靠

背靠可4段角度調節。

- 1- 調高或調低背靠角度，請按壓背靠調整按鈕(19)-1，向上或向下調整至所需的背靠角度。(19)-2
- ！ 調整背靠高度時，請勿按壓(19)-3位於背靠調整按鈕中央的按鈕，請確保使用合適的背靠角度。

調整小腿靠

小腿靠共有兩種角度可供調節。

- 1- 段位調高時，將小腿靠支撐板由下往上推即可。
- 2- 段位調低時，按壓小腿靠兩側的調整按鈕(20)-1，同時向下調節小腿靠支撐板。(20)-2

調整車手

車手共有5種段位可供使用。

- 1- 按壓車手兩側的調整按鈕(21)-1，同時向上或向下拉車手至適合段位。(21)-2

使用剎車

- 1- 踩下剎車踏板即可完成剎車動作。(22)
- 2- 抬起剎車踏板即可完成釋鎖動作。(23)

！ 手推車停止時，請剎車。輕輕推動推車以確保剎車裝置已啟動。

前輪定向

在碎石路面或不平路面推行時，建議鎖定前輪，便能更輕鬆地操控手推車。

- 1- 鎖定時，向上抬起前輪定向鎖，即可固定手推車前行方向。(24)-1
- 2- 釋鎖時，向下推前輪定向鎖即可。(24)-2

收合手推車

此手推車在座椅前向或後向時皆可收合。收合手推車前，請先將車手調整至最低段位，並確保前輪定向鎖已鎖上。

- 1- 收攏遮陽篷。(26)
 - 2- 按壓背靠調整鈕中間的座椅收合鈕(27)-1，並按壓背靠調整鈕。(27)-2
 - 3- 折疊座椅。(28)
 - 4- 拉起收合織帶，收合手推車。(29)
 - 5- 前輪定向鎖鎖定後，手推車收合後可站立。(30)
 - 6- 按壓椅座的收合鈕。(31)
 - 7- 收合手推車車架。(32)
- ！ 無安裝座椅的手推車收合後可以用車手及前輪站立。

小座墊

安裝小座墊，請將小座墊置於座椅並將肩帶、腰帶及膝帶護片從小座墊的對應孔穿出。(33)

使用配件

汽車椅卡座

當與Nuna汽車椅與TRIV睡箱配合使用時，組裝及使用方式請參照該產品說明書。

- 1- 安裝汽車椅卡座，放置卡座於座椅底座上。聽到“咔嚓”聲表示卡座已安裝完成。(34)(35)
- 2- 安裝汽車椅，放置於卡座上，聽到“咔嚓”聲表示卡合到位。(36)
- 3- 安裝睡箱，放置於卡座上，聽到“咔嚓”聲表示卡合到位。(37)
- 4- 汽車椅與睡箱的角度可以通過可調整的卡座進行調整。(38)
- 5- 汽車椅與睡箱搭配卡座可後向安裝。(39)

！ 當使用後向卡合，汽車椅卡座上的L與車架釋鎖按鈕上的L相對應。

- 6- 汽車椅與睡箱搭配卡座可前向安裝。(40)

！ 當使用前向卡合，汽車椅卡座上的L與車架釋鎖按鈕上的R相對應。

- 7- 移除汽車椅，按壓汽車椅釋鎖按鈕(41)-1，同時向上提起汽車椅即可。(41)-2

- 8- 移除睡箱，按壓睡箱兩側的釋鎖按鈕，並提起睡箱即可。(42)

- 9- 移除汽車椅卡座，按壓卡座的釋鎖鈕(43)-1，並向上提起汽車椅卡座。(43)-2

！ 收合手推車前請移除汽車椅。

使用汽車椅卡座的收合方式

收合手推車前，將車手調整至最低段位，並確保前輪定向鎖已鎖上。

- 1- 拉起汽車椅卡座上的收合織帶以收合手推車。(44)
- ！ 使用汽車椅卡座的手推車收合後可以用車手及前輪站立。

TRIV 座椅雨篷

安裝雨篷前，請確認雨篷已完全展開。

- 1- 將雨篷套到座椅上。(45)
- ！ 使用雨篷時，請隨時注意並確認雨篷內有良好的通風。
- 不使用雨篷時，請先確認雨篷已清潔並乾燥，再收納。
- 請勿收合已罩上雨篷的手推車。
- 天氣炎熱時，請勿將寶寶放在裝有雨篷的手推車內。

拆卸及組裝座布

拆卸座布請參照說明書(46)-(59)，若需組裝座布，請反向操作上述步驟。

維修與保養

可用濕布清潔車架和座布，請勿使用研磨劑或漂白劑。請勿使用潤滑劑，因為它們會吸附灰塵和污垢。請勿將手推車儲存在潮濕的地方。

請定期以水清洗輪子，並清除污垢。

為使手推車能長期使用，下雨天使用後，請用軟質可吸水的布擦拭手推車。

請參考手推車上洗滌標的洗滌方式。

長期使用之後，在正常狀況下，座布可能產生褪色、磨損或撕裂。

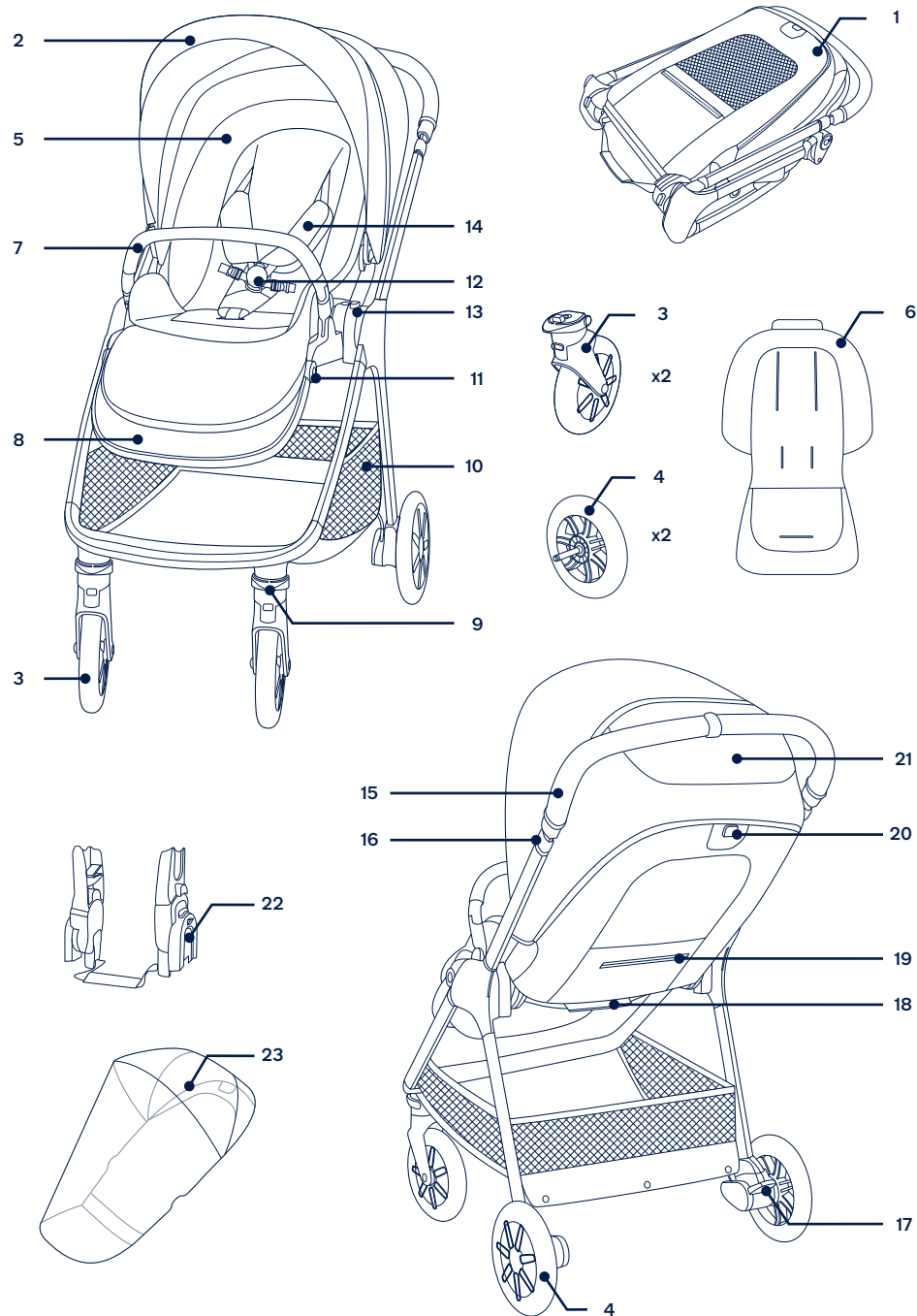
為確保安全，請使用Nuna原廠零配件。

請定期檢查您的手推車功能是否正常與零件是否鬆弛磨損或脫落。一旦發生以上任何狀況，請立即停止使用本手推車。

產品組件及各部位名稱

組裝前請確認所有部件已經齊全。如有遺漏，請與銷售商聯繫。本產品無需工具進行組裝。

- 1 手推車架
- 2 遮陽篷
- 3 前輪(x2)
- 4 後輪(x2)
- 5 座墊
- 6 小座墊
- 7 扶手
- 8 小腿靠
- 9 前輪定向鎖
- 10 置物籃
- 11 小腿靠調整按鈕
- 12 安全扣
- 13 座椅卡合按鈕
- 14 肩帶護片
- 15 車手
- 16 車手調整按鈕
- 17 剎車踏板
- 18 收合織帶
- 19 置物口袋(最大載重=0.45kg)
- 20 背靠調整按鈕/座椅收合鈕
- 21 天窗
- 22 汽車椅卡座
- 23 雨篷



▲ 使用产品前请参阅单独的警告手册。

请妥善保存本说明书

以备不时之需!

使用产品前请仔细阅读说明书, 并妥善保存说明书以便日后参考。

产品资讯

品名: _____

生产日期: _____

保固

NUNA设计高品质产品, 以便可以与您和孩子一起成长。我们的产品自采购日起享有一定的保固, 当您与我们联系时, 请提供购买证明、产品型号和制造日期。

更详细的保固资讯请参考www.nunababy.com

适用范围

宝宝需要满足下列要求:

重量: 新生儿-22kg

年龄: 0-48个月

此产品符合欧洲标准 EN 1888-2:2018+A1:2022

安装手推车

打开手推车

- 1 - 取出手推车架。(1)
- 2 - 向上拉起车手以打开手推车架。(2)
- 3 - 将座椅打开(3), 听到 " 咔哒 " 声表示座椅已完全打开。使用手推车前请务必确保车架已打开到位。

座椅换向

座椅可随使用需求换向。

- 1 - 按下座椅卡合按钮(4)-1并提起座椅。(4)-2
- 2 - 将座椅换向后接合于车架(5), 听到 " 咔哒 " 声表示座椅已完成接合。

安装前轮

- 1 - 将前轮套入前脚(6), 听到 " 咔哒 " 声表示前轮已安装到位。
往外轻拉, 确定前轮已完全安装。另一边亦同。
- 2 - 按压前轮释锁按钮(7)-1, 同时向下拉(7)-2, 即可拔出前轮。

安装后轮

- 1 - 将后轮套入后脚, 听到 " 咔哒 " 声表示后轮已安装到位。(8)
往外轻拉, 确定后轮已完全安装。另一边亦同。
- 2 - 按压后轮释锁按钮(9)-1, 同时向外拉(9)-2, 即可移除后轮。

安装扶手

- ! 宝宝乘坐时必须系上安全带, 扶手并不能确保宝宝的安全。
- 1 - 将扶手卡槽对准扶手座插入, 听到 " 咔哒 " 声表示扶手已安装完成。(10)
 - 2 - 按压扶手两侧释锁按钮(11)-1, 两侧同时向外拉即可拆卸扶手。(11)-2

产品使用

使用安全扣

- 1 - 按下母扣上方的按钮, 安全扣会自动松开, 将宝宝放入手推车。(12)
- 2 - 将肩带及腰部扣环与母扣结合。(13)
- 3 - 滑动织带(在肩带护片下方)调整织带长度(14)-1, 拉紧腰部织带(14)-2, 使宝宝更加舒适。

调整肩带位置

- 1 - 肩带固定栓可上下滑动调整至适当位置。(15)
! 为避免宝宝滑出手推车而导致的严重伤害, 请随时使用安全带。
请确保安全带已适当调整, 宝宝与安全带间的空隙约为一只手指宽。
请勿交叉肩带以免造成孩童颈部压力。

使用遮阳篷

- 1 - 打开遮阳篷, 请将遮阳篷推向前方。折叠遮阳篷, 请将遮阳篷拉向后方。(16)
- 2 - 遮阳篷中段拉链可打开以延伸遮阳篷范围。(17)
- 3 - 遮阳篷天窗可打开增加透气性。(18)
! 使用产品之前, 请先移除顶篷后片上, 覆盖于BMW标志的保护膜。

调整背靠

背靠可4段角度调节。

- 1 - 调高或调低背靠角度, 请按压背靠调整按钮(19)-1, 向上或向下调整至所需的背靠角度。(19)-2
! 调整背靠高度时, 请勿按压(19)-3位于背靠调整按钮中央的按钮, 请确保使用合适的背靠角度。

调整小腿靠

小腿靠共有两种角度可供调节。

- 1 - 段位调高时, 将小腿靠支撑板由下往上推即可。
- 2 - 段位调低时, 按压小腿靠两侧的调整按钮(20)-1, 同时向下调节小腿靠支撑板。(20)-2

调整车手

车手共有5种段位可供使用。

- 1 - 按压车手两侧的调整按钮(21)-1, 同时向上或向下拉车手至适合段位。(21)-2

使用刹车

- 1 - 踩下刹车踏板即可完成刹车动作。(22)

- 2 - 抬起刹车踏板即可完成释锁动作。(23)

! 手推车停止时, 请刹车。轻轻推动手推车以确保刹车装置已启动。

前轮定向

在碎石路面或不平路面推行时, 建议锁定前轮, 便能更轻松地操控手推车。

- 1 - 锁定时, 将前轮上的定向锁向上拉即可固定手推车轮前行方向。(24)-1
- 2 - 释锁时, 向下推定向锁即可。(24)-2

收合手推车

此手推车在座椅前向或后向时皆可收合。收合手推车轮前, 请先将车手调整至最低段位, 并确保前轮定位锁已锁上。

- 1 - 收拢遮阳篷。(26)
- 2 - 按压背靠调整按钮中间的座椅收合钮(27)-1, 并按压背靠调整按钮。(27)-2
- 3 - 折叠座椅。(28)
- 4 - 拉起收合织带, 收合手推车。(29)
- 5 - 前轮定向锁锁定后, 手推车收合后可站立。(30)
- 6 - 按压椅座的收合钮。(31)
- 7 - 收合手推车架。(32)
! 无安装座椅的手推车收合后可以用车手及前轮站立。

小座垫

安装小座垫, 请将小座垫置于座椅并将肩带、腰带及胯带护片从小座垫的对应孔穿出。(33)

使用配件

汽车椅卡座

当与Nuna汽车椅与TRIV睡箱配合使用时, 组装及使用方式请参考该产品说明书。

- 1 - 安装汽车椅卡座, 放置卡座于座椅底座上。听到 " 咔哒 " 声表示卡座已安装完成。(34)(35)
- 2 - 安装汽车椅, 放置于卡座上, 听到 " 咔哒 " 声表示已卡合到位。(36)
- 3 - 安装睡箱, 放置于卡座上, 听到 " 咔哒 " 声表示已卡合到位。(37)
- 4 - 汽车椅与睡箱的角度可以通过可调整的卡座进行调整。(38)
- 5 - 汽车椅与睡箱搭配卡座可后向安装。(39)
! 当使用后向卡合, 汽车椅卡座上的L与车架释锁按钮上的L相对应。

- 6 - 汽车椅与睡箱搭配卡座可前向安装。(40)
- ! 当使用前向卡合, 汽车椅卡座上的L与车架释锁按钮上的R相对应。
- 7 - 移除汽车椅, 按压汽车椅释锁按钮(41)-1, 同时向上提起汽车椅即可。(41)-2
- 8 - 移除睡箱, 按压睡箱两侧的释锁按钮, 并提起睡箱即可。(42)
- 9 - 移除汽车椅卡座, 按压卡座的释锁钮(43)-1, 并向上提起汽车椅卡座。(43)-2
- ! 收合手推车前请移除汽车椅。

使用汽车椅卡座的收合方式

收合手推车前, 将车手调整至最低段位, 并确保前轮定向锁已锁上。

- 1 - 拉起汽车椅卡座上的收合织带以收合手推车。(44)
- ! 使用汽车椅卡座的手推车收合后可以用车手及前轮站立。

TRIV座椅雨篷

安装雨篷前, 请确认雨篷已完全展开。

- 1 - 将雨篷套到座椅上(45)
- ! 使用雨篷时, 请随时注意并确认雨篷内有良好的通风。
- 不使用雨篷时, 请先确认雨篷已清洁并干燥, 再收纳。请勿收合已罩上雨篷的手推车。
- 天气炎热时, 请勿将宝宝放在装有雨篷的手推车内。

拆卸及组装座布

拆卸座布请参照说明书(46)-(59), 若需组装座布, 请反向操作上述步骤。

维护与保养

可用湿布清洁车架和座布, 请勿使用研磨剂或漂白剂。请勿使用润滑剂, 因为它们会吸附灰尘和污垢。请勿将手推车储存在潮湿的地方。

请定期以水清洗轮子, 并清除污垢。

为使手推车能长期使用, 下雨天使用后, 请用软质可吸水的布擦拭手推车。

请参考手推车上洗涤标的洗涤方式。

长期使用之后, 在正常状况下, 座布可能产生褪色、磨损或撕裂。

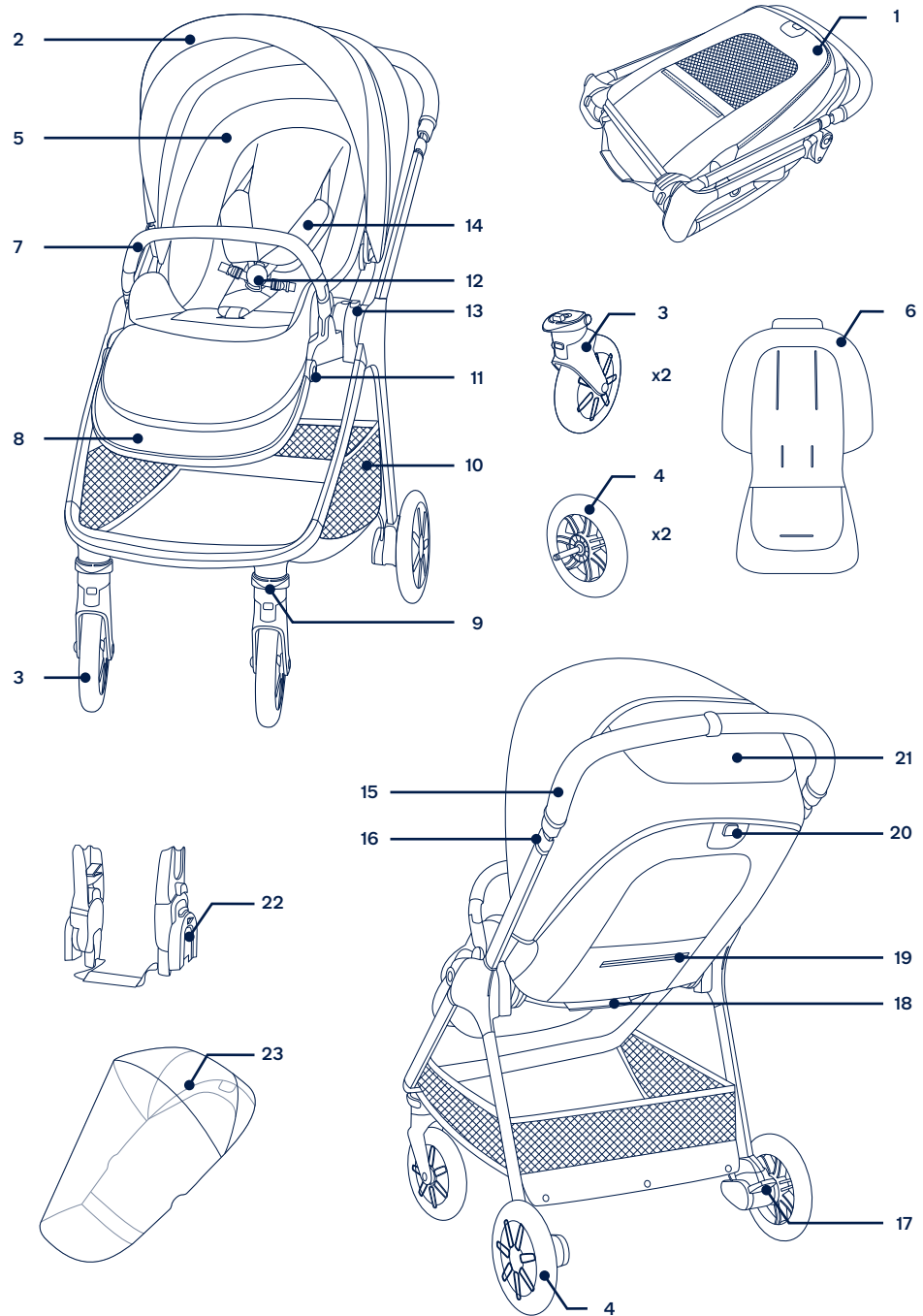
为确保安全, 请使用Nuna原厂零配件。

请定期检查您的手推车功能是否正常与零件是否松弛磨损或脱落。一旦发生以上任何状况, 请立即停止使用本手推车。

产品组件及各部位名称

组装前请确认所有部件已经齐全。如有遗漏, 请与销售商联系。本产品无需工具进行组装。

- 1 手推车架
- 2 遮阳篷
- 3 前轮(x2)
- 4 后轮(x2)
- 5 座垫
- 6 小座垫
- 7 扶手
- 8 小腿靠
- 9 前轮定向锁
- 10 置物篮
- 11 小腿靠调整按钮
- 12 安全扣
- 13 座椅卡合按钮
- 14 肩带护片
- 15 车手
- 16 车手调整按钮
- 17 车踏板
- 18 收合织带
- 19 置物口袋 (最大载重=0.45kg)
- 20 背靠调整按钮/座椅收合钮
- 21 天窗
- 22 汽车椅卡座
- 23 雨篷





Find out more at [nunababy.com](https://www.nunababy.com)

The BMW logo and the BMW wordmark are trademarks of BMW AG and are used under license.